

 ELECTRIC MOTORS CATALOGUE
ELEKTROMOTOREN KATALOG

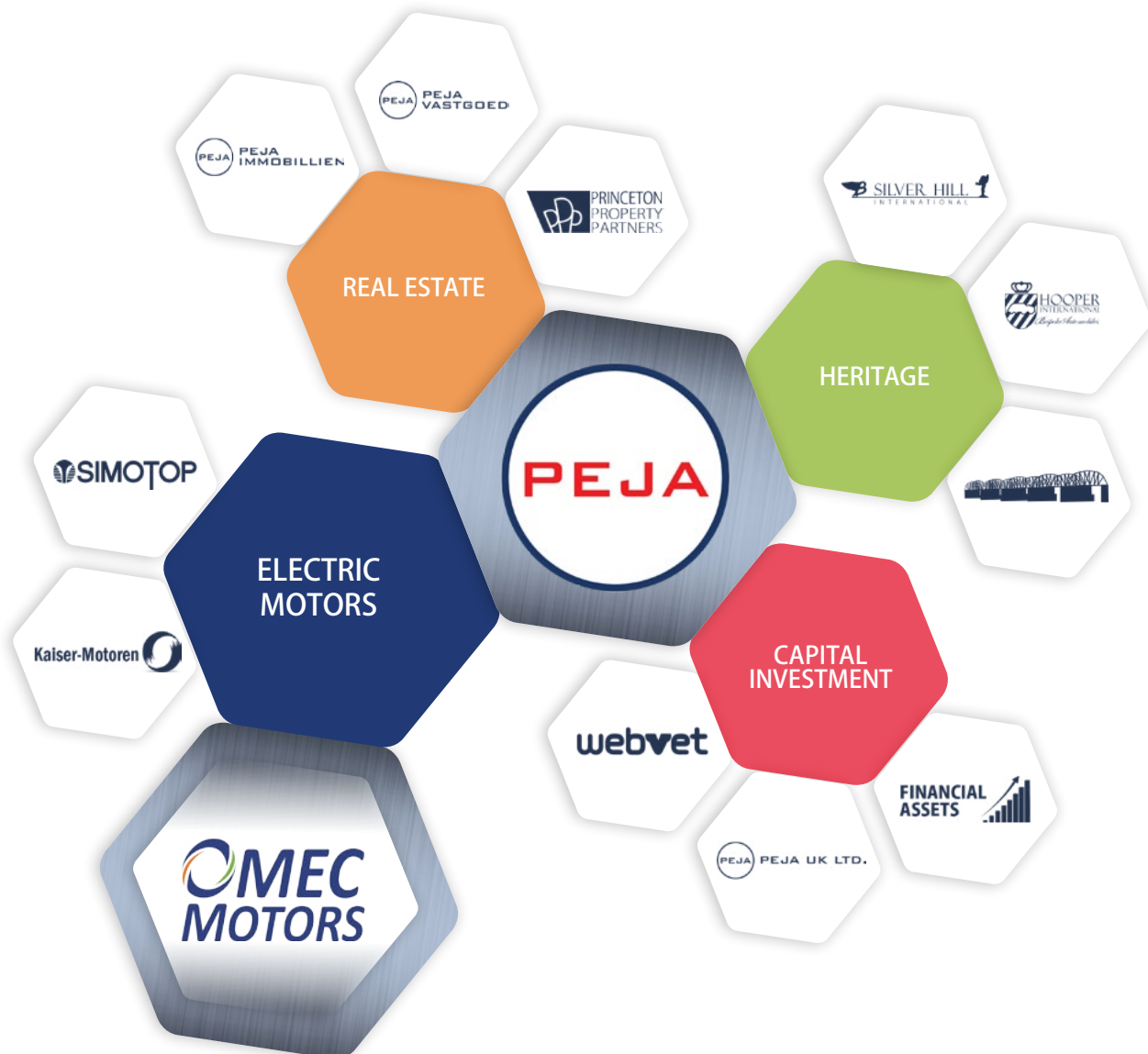
OMEC MOTORS AND THE PEJA GROUP

Established in 1937, the core business of PEJA Group always consisted of international trade in capital investment, equipment, electric components, raw materials, chemicals and FMCG.

For decades, PEJA has been present in more than 70 countries worldwide. Until the end of the 80s the main markets were the Eastern European and communist countries. Today, the PEJA Group is divided into four divisions.

Gegründet im Jahre 1937, besteht das Kerngeschäft der PEJA Gruppe seit je her aus internationalem Handel mit Kapital-Investments, Ausrüstungsgegenständen, elektrischen Bauteilen, Rohstoffen, Chemikalien und Massenkonsumgütern.

Seit Jahrzehnten ist PEJA in 70 Ländern weltweit tätig. Bis Ende der 80er war der Haupthandelsmarkt in den Osteuropäischen Länder und Kommunistischen Staaten. Heute ist die PEJA-Gruppe in 4 Geschäftsfelder aufgeteilt.



“Providing maximum efficiency and reliability for various industrial sectors”



Dr. Toni Bienemann M.B.A.,
owner, President and C.E.O.

We are proud to present you the new technical catalogue with our delivery program of OMEC Motors.

With nearly 80 years of international experience in trading through our mother company PEJA and the electrical motor business since 1964, we know the market and the demands of our customers very well.

OMEC Motors is ready to serve you through our entire Global distribution network. With our own manufacturing in Europe and Asia, global distribution hubs, R&D and customer service teams, OMEC Motors provides continuity, reliability and integrated solutions for various industries and sectors.

We have a wide production range supported by our own development, technology and quality service which represents a good basis for our long-term goals. Through our business strategy we strive to be dominant within a successful group of drive technology manufactures in the world market. We strive for constant growth of our production by fulfilling the desires of our customers and meeting various market demands.



Robert Morsch BSc IE, Executive
Vice-President and C.O.O.

Wir freuen uns, Ihnen unseren neuen technischen Katalog mit unserem Lieferprogramm von OMEC Motors präsentieren zu können.

Mit fast 80 Jahren internationaler Erfahrung im Handel durch unsere Muttergesellschaft PEJA und das Elektromotorengeschäft seit 1964 kennen wir den Markt und die Anforderungen unserer Kunden sehr gut.

OMEC Motors ist bereit, Sie über unser globales Vertriebsnetz zu bedienen. Mit unserer eigenen Fertigung in Europa und Asien, weltweiten Distributionszentren, F & E und Kundendienstteams bietet OMEC Motors Kontinuität, Zuverlässigkeit und integrierte Lösungen für verschiedene Branchen und Sektoren.

Wir verfügen über eine breite Produktpalette, die durch eigene Entwicklungs-, Technologie- und Qualitätsservices unterstützt wird und eine gute Grundlage für unsere langfristigen Ziele darstellt. Durch unsere Geschäftsstrategie streben wir an, in einer erfolgreichen Gruppe von Antriebstechnik-Herstellern auf dem Weltmarkt präsent zu sein. Wir streben ein ständiges Wachstum unserer Produktion an, indem wir die Wünsche unserer Kunden und der verschiedenen Marktanforderungen erfüllen.

J. Bienemann



TABLE OF CONTENTS

INHALTSVERZEICHNIS

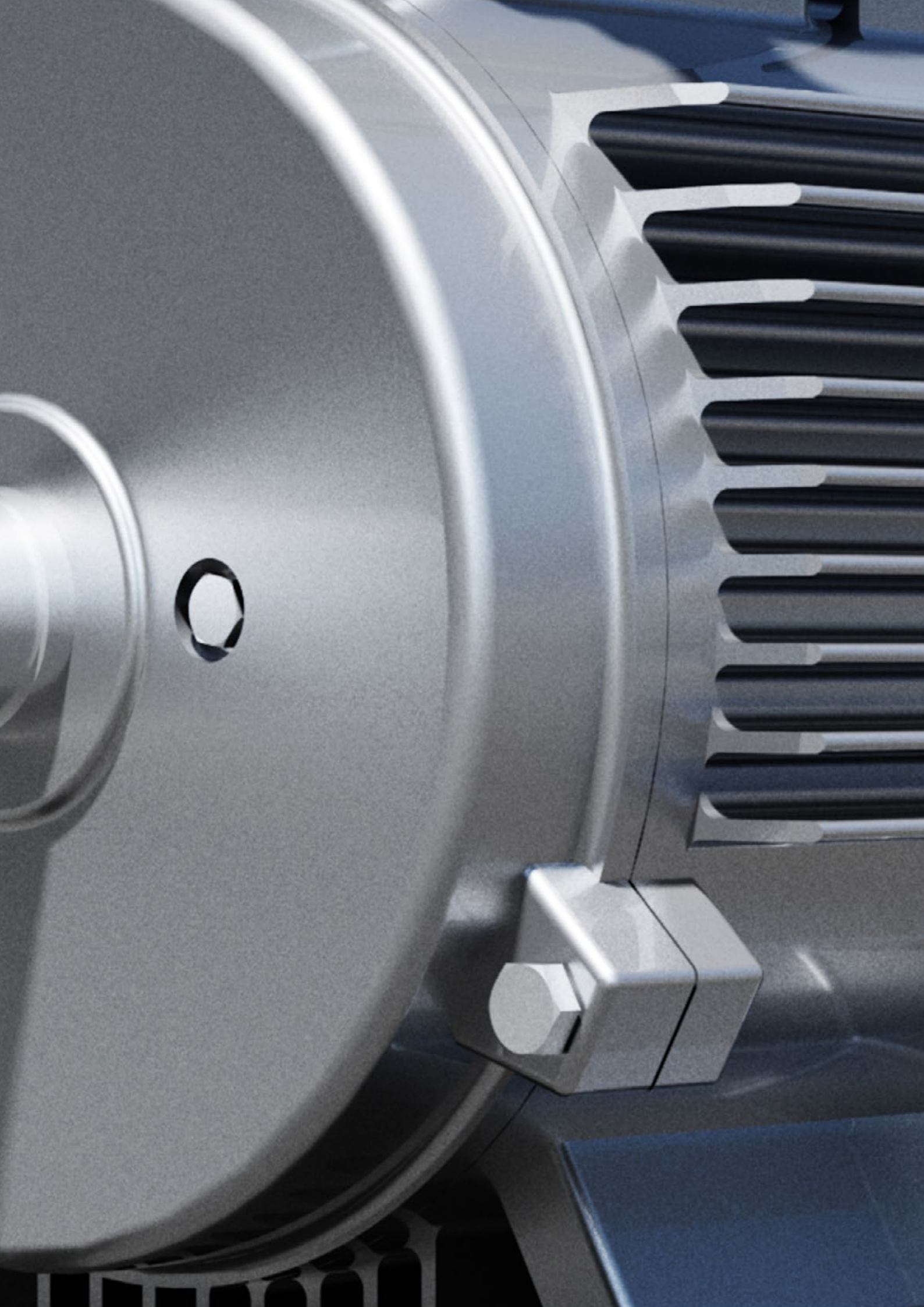
GENERAL DATA		ALLGEMEINE DATEN	
8	IEC STANDARDS	IEC NORMEN	
10	NEW EFFICIENCY	NEUE WIRKUNGSGRAD	
10	RATING PLATE	TYPENSCHILD	
11	MOUNTINGS	BAUFORM & POSITIONEN	
12	INGRESS PROTECTION	SCHUTZART	
12	CONSTRUCTION	KONSTRUKTIONSMERKMALE	
12	ROTOR BALANCING	WUCHTGÜTE DES ROTORS	
13	COOLING	KÜHLUNG	
14	BEARINGS	LAGER	
16	TERMINAL BOX	KLEMMENKASTEN	
17	CONNECTION	VERBINDUNG	
18	INSULATION & WINDING	INSOLATION & WICKLUNG	
18	RATINGS & DATA	LEISTUNGEN & DATEN	

GENERAL DATA		ALLGEMEINE DATEN	
18	VOLTAGE & FREQUENCY	SPANNUNG & FREQUENZ	
19	AMBIENT TEMPERATURE	UMGEBUNGSTEMPERATUR	
19	DUTIES	BETRIEBSART	
19	STARTING	ANLAUFART	
20	THERMAL PROTECTION	THERMISCHE WICKLUNGSSCHUTZ	
20	ANTI-CONDENSATION	STILLSTANDSHEIZUNG	
21	INVERTER SUPPLY	UMRICHTERBETRIEB	
23	ISOLATED DRIVE ENDS	ISOLIERTE LAGERSCHILDE	
24	MAXIMUM SPEED	MAXIMALE DREHZAHL	
24	AUXILIARY FANS	FREMDLÜFTER	
25	RADIAL & AXIAL LOADS	RADIALE UND AXIALE KRÄFTE	
28	SHAFT DIMENSIONS	WELLENMASSE	
31	FLANGES	FLANSCHEN	

ELECTRICAL DATA 3-PHASE LOW VOLTAGE		ELEKTRISCHE DATEN 3-PHASEN NIEDERSPANNUNG	
	IP55		IP55
36	OMT1-IE3 CAST IRON	OMT1-IE3 GRAUGUSS	
40	OMT1-IE2 CAST IRON	OMT1-IE2 GRAUGUSS	
44	OMT1-IE1 CAST IRON	OMT1-IE1 GRAUGUSS	
53	OMT2-IE2 ALUMINIUM	OMT2-IE2 ALUMINIUM	
55	OMT2-IE1 ALUMINIUM	OMT2-IE1 ALUMINIUM	
58	OMT3-IE3 CAST IRON	OMT3-IE3 GRAUGUSS	
62	OMT3-IE2 CAST IRON	OMT3-IE2 GRAUGUSS	
66	OMT4-IE3 ALUMINIUM	OMT4-IE3 ALUMINIUM	
68	OMT4-IE2 ALUMINIUM	OMT4-IE2 ALUMINIUM	
70	T3C-IE3 CAST IRON	T3C-IE3 GRAUGUSS	
73	T2C-IE2 CAST IRON	T2C-IE2 GRAUGUSS	
76	T1C-IE1 CAST IRON	T1C-IE1 GRAUGUSS	
80	T3A-IE3 ALUMINIUM	T3A-IE3 ALUMINIUM	
82	T2A-IE2 ALUMINIUM	T2A-IE2 ALUMINIUM	
85	T1A-IE1 ALUMINIUM	T1A-IE1 ALUMINIUM	
89	MS-IE2 ALUMINIUM	MS-IE2 ALUMINIUM	
91	MS-IE1 ALUMINIUM	MS-IE1 ALUMINIUM	
	COMPACT SERIES	KOMPAKTSERIEN	
95	OMT1C RW	OMT1C RW	
98	OMT1C FW	OMT1C FW	
	IP23	IP23	
101	OMD-IE3 CAST IRON	OMD-IE3 GRAUGUSS	
105	OMD-IE2 CAST IRON	OMD-IE2 GRAUGUSS	
108	OMD-IE1 CAST IRON	OMD-IE1 GRAUGUSS	

ELECTRICAL DATA 3-PHASE MEDIUM / HIGH VOLTAGE		ELEKTRISCHE DATEN MITTEL / HOCHSPANNUNG	
	MEDIUM VOLTAGE		MITTELSPANNUNG
114	OMH-MV	OMH-MV	
118	OMH-MV AIR TO AIR	OMH-MV MIT LUFT-LUFT	
122	OMH-MV IP23	OMH-MV IP23	
	HIGH VOLTAGE	HOCHSPANNUNG	
126	OMH-HV	OMH-HV	
128	OMH-HV AIR TO AIR	OMH-HV MIT LUFT-LUFT	
132	OMH-HV IP23	OMH-HV IP23	

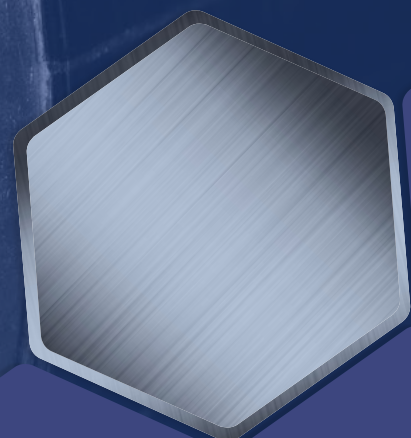
ELECTRICAL DATA SPECIAL MOTORS		ELEKTRISCHE DATEN SONDERMOTOREN	
	EXD(E) MOTORS		EXD(E) MOTOREN
138	4KTC	4KTC	
	BREAK MOTORS	MOTOREN MIT BREMSE	
143	OMT1B CAST IRON	OMT1B GRAUGUSS	
145	OMT2B ALUMINIUM	OMT2B ALUMINIUM	
147	MSB INTORQ	MSB INTORQ	
150	MSB REACHTOP	MSB REACHTOP	
	SINGLE PHASE	1-PHASEN MOTOREN	
153	MY ALUMINIUM	MY ALUMINIUM	
155	ML ALUMINIUM	ML ALUMINIUM	
	GOST	GOST	
157	OMT1G CAST IRON	OMT1G GRAUGUSS	
	NEMA	NEMA	
161	TXC CAST IRON	TXC GRAUGUSS	
166	TXA ALUMINIUM	TXA ALUMINIUM	
	SLIPRING	SCHLEIFRING	
168	OMSR CAST IRON	OMSR GRAUGUSS	







GENERAL DATA
ALLGEMEINE DATEN



ELECTRIC MOTORS

This catalogue includes technical data for the entire range of electric motors manufactured and / or distributed by OMEC Motors. These squirrel cage electric motors conform to the international IEC- and EN- standards. The production facilities conform to the international quality standards of ISO 9001.



NOTICE: All technical data is subject to change without prior notice.

ELEKTROMOTOREN

Dieser Katalog beinhaltet die technischen Daten aller von OMEC Motors produzierten und / oder vertriebenen Elektromotoren. Diese Käfigläufermotoren entsprechen den geltenden IEC- Normen. Die Produktionsanlagen entsprechen den internationalen Qualitätsstandards der ISO 9001.



HINWEIS: Alle Daten und Angaben mit Vorbehalt.

IEC STANDARDS

Electric motors are manufactured in accordance with applicable CEI/EN and IEC standards, listed in the table below.

IEC NORMEN

Die Elektromotoren werden entsprechend der Normen CEI/EN und IEC (siehe unterstehende Tabelle) gefertigt.

DESCRIPTION	BESCHREIBUNG	NORM
RATINGS AND PERFORMANCES	BEMESSUNG UND BETRIEBSVERHALTEN	IEC 60034-1
METHODS FOR DETERMINING LOSSES AND EFFICIENCY	STANDARDVERFAHREN ZUR BESTIMMUNG DER VERLUSTE UND DES WIRKUNGSGRADES AUS PRÜFUNGEN	IEC 60034-2-1
ROTATING ELECTRICAL MACHINES, PART 30, EFFICIENCY CLASSES OF SINGLE SPEED, THREE-PHASE INDUCTION MOTORS	WIRKUNGSGRAD-KLASSIFIZIERUNG VON NETZGESPEISTEN ELEKTROMOTOREN (IE-CODE)	IEC 60034-30-1
CLASSIFICATION OF DEGREES OF PROTECTION (IP-CODE)	SCHUTZARTEN AUFGRUND DER GESAMTKONSTRUKTION VON DREHENDEN ELEKTRISCHEN MASCHINEN (IP-CODE)	IEC 60034-5
METHODS OF COOLING (IC-CODE)	EINTEILUNG DER KÜHLVERFAHREN (IC-CODE)	IEC 60034-6
CLASSIFICATION OF TYPE OF CONSTRUCTION MOUNTING ARRANGEMENTS (IM-CODE)	KLASSIFIZIERUNG FÜR BAUARTEN, DER AUFSTELLUNGSARTEN UND DER KLEMMKASTENLAGE (IM-CODE)	IEC 60034-7
TERMINAL MARKINGS AND DIRECTION OF ROTATION	ANSCHLUSSBEZEICHNUNG UND DREHSINN	IEC 60034-8
NOISE LEVELS	GERÄUSCHGRENZWERTE	IEC 60034-9
BUILT-IN THERMAL PROTECTIONS	THERMISCHER SCHUTZ	IEC 60034-11
STARTING PERFORMANCE OF ROTATING ELECTRICAL MACHINES	ANLAUFVERHALTEN VON DREHSTROMMOTOREN MIT KÄFIGLÄUFER, AUSGENOMMEN POLUMSCHALTBARE MOTOREN	IEC 60034-12
MECHANICAL VIBRATIONS	MECHANISCHE SCHWINGUNGEN VON BESTIMMTEN MASCHINEN MIT EINER ACHSHÖHE VON 56MM UN HÖHER – MESSUNG; BEWERTUNG UND GRENZWERTE DER SCHWINGSTÄRKE	IEC 60034-14
GENERAL PURPOSE THREE-PHASE INDUCTION MOTORS HAVING STANDARD DIMENSIONS AND OUTPUTS – FRAME SIZE 56 TO 315 AND FLANGE SIZE 65 TO 740	DREHSTROM-ASYNCHRONMOTOREN FÜR DEN ALLGEMEINGEBRAUCH MIT STANDARDISIERTEN ABMESSUNGEN UND LEISTUNGEN – BAUGRÖSSEN 56 BIS 315 UND FLANSCHGRÖSSEN 65 BIS 740	DIN EN 50347
IEC STANDARD VOLTAGES	IEC-NORMSPANNUNGEN	IEC 60038

NEW EFFICIENCY CLASSES

New efficiency levels according to IEC 60034-30:2008

There are different standards worldwide to classify asynchronous motors. To ensure an international common base, the new international standard IEC 60034-30:2008 (Rotating electrical machines – Part 30: Efficiency classes of singlespeed, three-phase, cage-induction motors (IE code)) was created.

This standard divides low voltage asynchronous motors into new efficiency classes (valid since October 2008)

NEUE WIRKUNGSGRADKLASSEN

Neue Wirkungsgradklassen gemäß IEC 60034-30:2008 Weltweit existieren verschiedene Energieeffizienzstandards für Asynchronmotoren.

Zur Vereinheitlichung wurde deshalb die internationale Norm IEC 60034-30:2008 (Drehende elektrische Maschinen - Teil 30: WirkungsgradKlassifizierung von Drehstrommotoren mit Käfigläufern, ausgenommen polumschaltbare Motoren (IE-Code)) geschaffen.

Diese teilt die Niederspannungs-Asynchronmotoren in neue Wirkungsgradklassen ein (gültig seit Oktober 2008).

NEW EFFICIENCY CLASSES

The level of efficiency in the IEC 60034-30:2008 is based on the Standard IEC 60034-2-1:2007. This was introduced in November 2007 and replaces Standard IEC 60034-2:1996 from November 2010.

The supplementary load loss is now measured and no longer included in the flatrate. By comparing results from the same motor, the efficiency levels measured according to the new test method are lower than those with the old method

New efficiency levels: The new efficiency levels are classified as follows (IE = International Efficiency):

- IE1: Standard efficiency
- IE2: High efficiency
- IE3: Premium efficiency
- IE4: Super premium efficiency

The EcoDesign EuP directive (2005/32/CE) states the ecodesign requirements for energy-using products. It is the Commission Regulation (EC) 640/2009 that specifies the efficiency requirements for electric motors and that introduces in all countries of the European Community the obligation of the IE2 minimum efficiency level as from 16th June 2011.

At further dates, progressively higher minimum efficiency requirements will be established. The IE3 level will come into force from 2015-2017. The scope of the Commission Regulation includes single speed, three-phase 50Hz or 50/60Hz, squirrel cage asynchronous motors with rated output between 0,75kW and 375kW, 2, 4 or 6 poles, on the basis of continuous duty operation S1. Motors to be exclusively exported out of the EU may be produced and distributed with a lower IE efficiency level, even after 16th June 2011. To that end, a statement will have to be made to the manufacturer.

NEUE WIRKUNGSGRADKLASSEN

Die Wirkungsgrade in der IEC 60034-30:2008 basieren auf der Verlustermittlung nach dem Normteil IEC 60034-2-1:2007. Dieser gilt seit November 2007 und ersetzt ab November 2010 den bisherigen Normenteil IEC 60034-2:1996.

Die Zusatzverluste werden nun gemessen und nicht mehr pauschal addiert. Vergleicht man die Ergebnisse beider Messverfahren am selben Motor, so sind die neuen Werte aufgrund der geänderten Messmethode niedriger als die alten Werte.

Neue Normenklassen für die Wirkungsgrade: Die neuen Wirkungsgradklassen erhalten eine neue Normenklatur

- IE1: Standard efficiency
- IE2: High efficiency
- IE3: Premium efficiency
- IE4: Super premium efficiency

Die EuP-Richtlinie (2005/32/CE, Energy Using Products) hat eine verbesserte Energieeffizienz und allgemeine Umweltverträglichkeit von Elektrogeräten zum Ziel. Mit der Verordnung (EG) Nr. 640/2009 werden die Mindesteffizienzwerte für Elektromotoren definiert und der Zeitpunkt für IE2 als Mindesteffizienzklasse mit 16. Juni 2011 festgelegt.

In naher Zukunft werden höhere Mindestwirkungsgrade verpflichtend eingeführt. Der IE3-Wirkungsgrad wird zwischen 2015 und 2017 schrittweise verpflichtend. Die Verordnung gilt für eintourige Drehstromkäfigläufermotoren mit 50Hz oder 50/60Hz im Leistungsbereich von 0,75kW bis 375kW in 2, 4 oder 6-poliger Ausführung für den Dauerbetrieb S1 ausgelegt. Motoren für den exklusiven Vertrieb außerhalb der EU können auch nach dem 16. Juni 2011 noch mit geringerem Wirkungsgrad geliefert werden. Das Bestimmungsland ist in der Bestellung verpflichtend anzuführen.

Rated output Leistung	STANDARD EFFICIENCY (IE1)%			HIGH EFFICIENCY (IE2)%			PREMIUM EFFICIENCY (IE3)%		
	Number of poles / Polzahl			Number of poles / Polzahl			Number of poles / Polzahl		
kW	2	4	6	2	4	6	2	4	6
0,75	72,1	72,1	70	77,4	79,6	75,9	80,7	82,5	78,9
1,1	75	75	72,9	79,6	81,4	78,1	82,7	84,1	81
1,5	77,2	77,2	75,2	81,3	82,8	79,8	84,2	85,3	82,5
2,2	79,7	79,7	77,7	83,2	84,3	81,8	85,9	86,7	84,3
3	81,5	81,5	79,7	84,6	85,5	83,3	87,1	87,7	85,6
4	83,1	83,1	81,4	85,8	86,6	84,6	88,1	88,6	86,8
5,5	84,7	84,7	83,1	87	87,7	86	89,2	89,6	88
7,5	86	86	84,7	88,1	88,7	87,2	90,1	90,4	89,1
11	87,6	87,6	86,4	89,4	89,8	88,7	91,2	91,4	90,3
15	88,7	88,7	87,7	90,3	90,6	89,7	91,9	92,1	91,2
18,5	89,3	89,3	88,6	90,9	91,2	90,4	92,4	92,6	91,7
22	89,9	89,9	89,2	91,3	91,6	90,9	92,7	93	92,2
30	90,7	90,7	90,2	92	92,3	91,7	93,3	93,6	92,9
37	91,2	91,2	90,8	92,5	92,7	92,2	93,7	93,9	93,3
45	91,7	91,7	91,4	92,9	93,1	92,7	94	94,2	93,7
55	92,1	92,1	91,9	93,2	93,5	93,1	94,3	94,6	94,1
75	92,7	92,7	92,6	93,8	94	93,7	94,7	95	94,6
90	93	93	92,9	94,1	94,2	94	95	95,2	94,9
110	93,3	93,3	93,3	94,3	94,5	94,3	95,2	95,4	95,1
132	93,5	93,5	93,5	94,6	94,7	94,6	95,4	95,6	95,4
160	93,8	93,8	93,8	94,8	94,9	94,8	95,6	95,8	95,6
200 - 375	94	94	94	95	95,1	95	95,8	96	95,8

HIGH EFFICIENT MOTORS

Our motors are designed and manufactured in accordance with the parameters of the new European standard for high efficiency IE1, IE2 and IE3. MS series are designed and manufactured in accordance with the parameters of the new European classification standard for IE1 and IE2.

With the exception of the OMD(H) IP23 range, all motors are totally enclosed, fan cooled, with squirrel cage rotor. OMT2, MS and TA series from frame size 56 to 160 and OMT4 series from frame size 56 to 160 are provided with aluminium frame. OMT1 and TC series from frame size 80 to 630 are provided with a cast iron frame. The IEC 60034-2-1 standard defines three IE (International Efficiency) classes of single speed three-phase cage induction motors; 50Hz and 60Hz; rated voltage up to 1000 V; duty type S1 or S3 with a rated cyclic duration factor of 80% or higher operating direct on line.

- IE1: standard efficiency
- IE2: high efficiency from 0,75 to 375 kW, obligatory in the E.U. from 16.07.2012
- IE3: premium efficiency from 7,5 to 375 kW, obligatory in the E.U. from 01.01.2015 and from 0,75 to 375 kW obligatory in the E.U. from 01.01.2017

HOCHEFFIZIENTE MOTOREN

Unsere Motoren werden nach den gültigen Bestimmungen der Europäischen Norm für Hocheffizienz-Klassen IE1, IE2 und IE3 entworfen und hergestellt. Die MS-Baureihe wird nach den gültigen Bestimmungen der Europäischen Norm für Hocheffizienz-Klassen IE1 und IE2 entworfen und hergestellt.

Mit Ausnahme der OMD(H) IP23 Baureihen haben alle Motoren vollständig geschlossene Gehäuse, sind lüftergekühlt und besitzen einen Rotor in Käfigläuferausführung. Die Baureihen OMT2 sowie MS, TA und OMT4 von BG56 bis BG160 werden mit Aluminiumgehäuse angeboten. Die Baureihen OMT1 und TC von BG80 bis BG630 werden in Grauguss-Gehäuseausführung angeboten. Die Norm IEC 60034-2-1 definiert 3 IE Klassen (International Efficiency Classes) für Drehstrom-Käfigläufermotoren mit 50Hz oder 60Hz und fester Drehzahl; Bemessungsspannung bis 1000V; Betriebsart S1 oder S3 mit einer periodischen Betriebsdauer von mindestens 80% oder höher.

- IE1: standard efficiency
- IE2: high efficiency von 0,75kW bis 375kW, gültig in der EU seit dem 16.07.2012
- IE3: premium efficiency von 7,5kW bis 375 kW, gültig in der EU seit dem 01.01.2015 und von 0,75kW bis 375kW gültig in der EU seit dem 01.01.2017

Efficiency levels 3-phase induction motors	Efficiency Classes	Testing Standard	Performance Standard
	IEC 60034-30-1	IEC 60034-2-1	Mandatory MEPS
	Global classes IE-code 2014	incl. stray load losses 2007, rev. 2014	National policy requirement
Super Premium Efficiency	IE4	PREFERRED METHOD	
Premium Efficiency	IE3		CANADA(< 150KW) MEXICO(< 150KW) USA(< 150KW) SOUTH KOREA SWITZERLAND JAPAN EU AUSTRALIA ISRAEL
High Efficiency	IE2	SUMMATION OF LOSSES WITH LOAD TEST: PLL DETERMINATED FROM RESIDUAL LOSS	BRAZIL CANADA(< 150KW) CHINA, MEXICO(< 150KW) NEW ZEALAND, TURKEY USA(< 150KW)
Standard Efficiency	IE1		AFRICA COSTA RICA TAIWAN

NAME PLATE

- | | |
|-----------------------|----------------------|
| 1 Motor type | 8 Standards |
| 2 Design version | 9 Rated power [kW] |
| 3 Ambient temperature | 10 Rated voltage [V] |
| 4 Serial number | 11 Rated current [A] |
| 5 Insulation class | 12 Speed [rpm] |
| 6 Protection class | 13 Power factor |
| 7 Duty cycles | 14 Efficiency |

LEISTUNGSSCHILD

- | | |
|-----------------------|---------------------------|
| 1 Motorentype | 8 Normen und Vorschriften |
| 2 Bauform | 9 Leistung [kW] |
| 3 Umgebungstemperatur | 10 Spannung [V] |
| 4 Fabriknummer | 11 Strom [A] |
| 5 Wärmeklasse | 12 Drehzahl [U/min] |
| 6 Schutzart | 13 Leistungsfaktor |
| 7 Betriebsart | 14 Wirkungsgrad |


1	2	3	4	5	6	7	8	9	10	11	12	13	14
TYPE	OMT1-315L4	IM	V1	IP	55	NR	201604286005016	Hz	KW	r/min	V	A	CONN COS EFF
								50	160	1480	400/690	276,6/165,4	Δ/Y 0,89 93,8% 93,8%
								60	192	1775	480/800	282,7/165,5	Δ/Y 0,89
DUTY	S1	INS	F	PTC	150°C		1070	KG	IEC60034	8			
BRGS DE	6319C3	BRGS NDE	6319C3	V1 0241A	Ambt. 47°C	3							
													2016.07

MOUNTINGS

Our motors are available in the design versions IM B3, IM B5, IM B14 and derived versions in accordance with standard IEC 60034-7, as outlined in the table below.

BAUFORMEN

Unsere Motoren sind in den Bauformen IM B3, IM B5, IM B14 und anderen daraus abgeleiteten Bauformen erhältlich und werden in Übereinstimmung mit der Norm IEC 60034-7 entsprechend den Angaben in der nachstehenden Tabelle gefertigt.

FIGURE	Standards / Normen			Frame sizes / Baugröße		
	CEI 2-14	IEC 60034-7		56-160	180-280	315-355
		Code I	Code II			
	B3	IM B3	IM 1001	STANDARD	STANDARD	STANDARD
	B3 / B5	IM B35	IM 2001	STANDARD	STANDARD	STANDARD
	B5	IM B5	IM 3001	STANDARD	STANDARD	UPON REQUEST / AUF ANFRAGE
	B8	IM B8	IM 1071	STANDARD	UPON REQUEST / AUF ANFRAGE	UPON REQUEST / AUF ANFRAGE
	B6	IM B6	IM 1051	STANDARD	UPON REQUEST / AUF ANFRAGE	UPON REQUEST / AUF ANFRAGE
	B7	IM B7	IM 1061	STANDARD	UPON REQUEST / AUF ANFRAGE	UPON REQUEST / AUF ANFRAGE
	V1	IM V1	IM 3011	STANDARD	STANDARD	STANDARD
	V3	IM V3	IM 3031	STANDARD	STANDARD	UPON REQUEST / AUF ANFRAGE
	V5	IM V5	IM 1011	STANDARD	STANDARD	UPON REQUEST / AUF ANFRAGE
	V6	IM V6	IM 1031	STANDARD	STANDARD	UPON REQUEST / AUF ANFRAGE
	V1 / V5	IM V15	IM 2011	STANDARD	STANDARD	UPON REQUEST / AUF ANFRAGE

INGRESS PROTECTION

The motors protection degrees according to IEC 60034-5 standards, are: IP55 (standard) totally enclosed motors, fan cooled, protected against penetration of dust and water splashes coming from any direction. IP56 (upon request) totally enclosed motors, protected against dust penetration and against sea waves, for use on deck. Normally IP56 motors are supplied with external fan (IC 411 – IC 416 or IC 418). IP65 and higher are available on request.

Upon request they can be supplied without fan (IC 410). In this case the features, outputs and technical data will be supplied upon request. The external fan is covered by a fan cover with IP20 protection degree, in line with safety standards. Motors for vertical mounting V1, V5, V15 are supplied with rain cowl. The terminal box, in aluminum or cast iron, has IP55 or IP56 protection degree. Exception to the above description are our IP23 open drip proof motors in low, medium and high voltage.

GENERAL CONSTRUCTION FEATURES

The motors have been designed and manufactured in compliance with international standards. The OMT1 series is available from frame size 80 to 630, OMT3 from 80 to 355, and TC from 132 to frame size 355. Frames, flanges, shields and terminal boxes are in cast iron, fan covers are in sheet steel.

The OMT2 and OMT4 series are available from frame size 56 to 160 and the TA and MS series from frame size 56 to 200. Frames and terminal boxes are in aluminum, fan covers are in sheet steel. With the OMT1 series, terminal box from frame size 80 to 280 and frame size 400 can standard be rotated 4 x 90°. With frame sizes 315 and 355, the terminal boxes can be rotated 2 x 180°.

On request, terminal boxes 4 x 90° rotatable can be supplied. The TC series' terminal box (from frame size 56 to frame size 280), standard is mounted on the top of the motor, can be rotated in steps of 90° and can transform standard motors into motors with terminal box on left or on right. The fans standard mounted are in nylon, polyethylene or polypropylene. In addition fans in aluminum can be supplied on request.

With the following motors the feet are removable:

- OMT2 series: frame size 56 to frame size 160
- OMT4-series: frame size 56 to frame size 160
- TC-series: frame size 80 to frame size 280
- TA-series: frame size 63 to frame size 160

ROTOR BALANCING

The motors are dynamically balanced with a half-key and fit vibration class A in accordance with standard IEC 60034-14. Where low noise is a priority requirement, the option Z-VR ensures reduced vibration in accordance with vibration class B. The table below reports effective velocity of vibration for normal (A) and B grade balancing.

Oscillation size step	Shaft height H (mm)	56 ≤ H ≤ 132			132 ≤ H ≤ 280			H ≤ 280			
		Machine assembly	s _{eff}	v _{eff}	a _{eff}	s _{eff}	v _{eff}	a _{eff}	s _{eff}	v _{eff}	a _{eff}
			µm	mm/s	m/s ²	µm	mm/s	m/s ²	µm	mm/s	m/s ²
A	FREE MOUNTING	25	1,6	2,5	35	2,2	3,5	45	2,8	4,4	
	FIXED MOUNTING	21	1,3	2	29	1,8	2,8	37	2,3	3,6	
B	FREE MOUNTING	11	0,7	1,1	18	1,1	1,7	29	1,8	2,8	
	FIXED MOUNTING	–	–	–	14	0,9	1,4	24	1,5	2,4	

SCHUTZART

Der standardmäßige Motorschutzgrad unserer Motoren gemäß Norm IEC 60034-5 ist IP55: geschlossenes Gehäuse, lüftergekühlt, Schutz gegen Eindringen von Staub und Strahlwasser aus beliebiger Richtung. Motoren mit der Schutzart IP56 (geschlossenes Gehäuse, Schutz gegen Eindringen von Staub und starkes Stahlwasser) sind auf Anfrage erhältlich. Standardmäßig sind die IP56 Motoren mit Fremdlüfter (IC411 – IC416 oder IC418). Motoren mit der Schutzart IP65 oder höher sind auf Anfrage erhältlich.

Auf Anfrage können unsere Motoren auch ohne Lüfter angeboten werden (IC410). In diesem Fall werden die Eigenschaften, Leistungsangaben sowie weitere technische Daten auf Anfrage bereitgestellt. Der Fremdlüfter ist gemäß geltenden Sicherheitsstandards durch eine Lüfterhaube mit der Schutzart IP20 geschützt. Motoren für senkrechte Montage (V1, V5 und V15) sind mit einem Regenschutzdach ausgestattet. Der Klemmenkasten, sowohl Aluminium als auch Grauguss, sind Schutzart IP55 oder IP56 ausgeführt. Ausgenommen von obigen Beschreibung sind unser IP23 Motoren in Nieder-, Mittel und Hochspannungsausführung.

ALLGEMEINE KONSTRUKTIONSMERKMALE

Die Motoren werden in Übereinstimmung mit internationalen Normen entworfen und produziert. Die OMT1-Serie ist erhältlich von Baugröße BG80 bis BG630, OMT3 von BG80 bis BG355 und TC von BG132 bis BG355. Gehäuse, Flansche, Lagerschilde und Klemmenkästen sind aus Grauguss, Lüfterhauben aus Blechstahl. Die OMT2- und die OMT4-Serien sind verfügbar von Baugröße BG56 bis BG160, die TA- und die MS-Serien von BG56 bis BG200. Gehäuse und Klemmenkästen sind aus Aluminium, die Lüfterhauben aus Blechstahl. Der Klemmenkasten der OMT1-Serie in den Baugrößen BG80 bis BG280 und in BG400 kann standardmäßig jeweils um 90° gedreht montiert werden, bei den Baugrößen BG315 und BG355 jeweils um 180° gedreht montiert werden.

Auf Anfrage können die Klemmenkästen angeboten werden, die jeweils um 90° montiert werden können. Der standardmäßig auf der Oberseite der TC-Serie verbaute Klemmenkasten (von Baugröße BG56 bis BG280), kann jeweils um 90° gedreht werden und die TC-Motoren können in einen Motor mit Klemmenkasten links bzw. rechts umgebaut werden. Die standardmäßig verbauten Lüfter sind aus Nylon, Polyethylen oder Polypropylen. Auf Anfrage können auch Aluminiumlüfter angeboten werden. Bei den folgenden Motoren können die Füße demontiert werden:

- OMT2-Serie: BG56 bis BG160
- OMT4-Serie: BG56 bis BG160
- TC-Serie: BG80 bis BG280
- TA-Serie: BG63 bis BG160

WUCHTGÜTE DES ROTORS

Die Motoren werden dynamisch mit halber Passfeder ausgewuchtet und fallen gemäß der Norm IEC 60034-14 unter die Einstufungen A der Schwingstufen. Sollte eine besondere Laufruhe gefordert werden, steht eine Ausführung mit reduziertem Schwingverhalten nach Grad B zur Verfügung. Die folgende Tabelle gibt die Werte der effektiven Schwingungen für das normale Auswuchten (A) und im Grad B an.

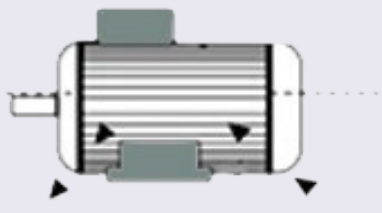
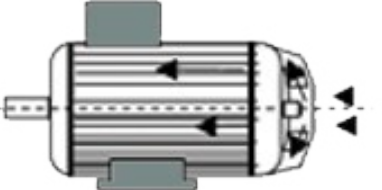
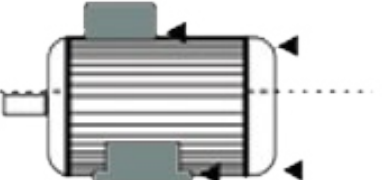

COOLING

The designation of cooling method is given by the IC (International Cooling) code, according to IEC 60034-6. Motors in standard execution of frame sizes from 56 to 355 are supplied with IC 411 cooling systems, incorporating a bidirectional fan. All frame sizes can be supplied with cooling system IC 416 on request. In this case a proper fan is fitted inside the fan cover, suitably reinforced, in order to make the ventilation independent of the rotation speed.

KÜHLUNG

Die Art der Kühlung wird durch den IC Code (International Cooling) gemäß IEC 60034-6 angegeben. Motoren in der Standardausführung von Baugröße BG56 bis BG355 werden mit der Kühlart IC411 zusammen mit einem Lüfter für beide Drehrichtungen angeboten. Alle Baugrößen können auf Anfrage mit der Kühlungsart IC416 angeboten werden. In dem Fall wird ein geeigneter Lüfter mit passender Verstärkung in die Lüfterhaube eingebaut, um die Belüftung unabhängig von der Drehzahl zu machen.

Code I (simplified)	IC	-	-	-
CIRCUIT ARRANGEMENT I				
METHOD OF FLUID CIRCULATION FOR THE SECONDARY COOLING FLUID				
METHOD OF FLUID CIRCULATION FOR THE PRIMARY COOLING FLUID				

Figure	IC Code	Description
	IC 01	SELF VENTILATING MOTOR. EXTERNAL SHAFT MOUNTED FAN. INTEGRAL FAN COOLING.
	IC 411	SELF VENTILATING MOTOR. ENCLOSED MACHINE. EXTERNALLY FINNED. EXTERNAL SHAFT-MOUNTED FAN.
	IC 416	MOTOR WITH ASSISTED VENTILATION. ENCLOSED MACHINE. EXTERNALLY FINNED. INDEPENDENT EXTERNAL FAN MOUNTED INSIDE THE FAN COVER.
	IC 418	MOTOR WITH EXTERNAL VENTILATION. ENCLOSED MACHINE. EXTERNALLY FINNED PROVIDED BY AIR FLOWING FROM THE VENTILATION DRIVEN SYSTEM.
	IC 410	MOTOR WITH NATURAL VENTILATION. ENCLOSED MACHINE.

BEARINGS

The OMT1 and OMT2 series have sealed pre-lubricated ball bearings, DE and NDE side, C3 tolerance from frame size 90 to 630. Frames from 280 have regreasable ball bearings. Optionally, roller bearings (NU) are available. Larger frame sizes are on stock in both bearing configurations.

The TA and MS series from frame size 56 to 200 have sealed pre-lubricated ball bearings, DE and NDE side, C3 tolerance. TC series frame size 132 have sealed pre-lubricated ball bearings, DE and NDE side, C3 tolerance. Motors TC series from frame size 160 to 280 (including 315 2 pole) have ball bearings, DE and NDE, C3 tolerance bearings.

The TC series from frame size 315 to 355 (4,6,8 pole) have roller bearings on DE side and ball bearings on NDE side. All regreasable bearings need to be periodically re-lubricated according to the data given in the motors maintenance manuals. Motors with axial bearing constrains have an arrangement with a spring in order to absorb vibrations.

The OMT3 and OMT4 series have sealed pre-lubricated ball bearings, DE and NDE side, C3 tolerance from frame size 160 to 355. Frames from 160 have regreasable ball bearings.

The lifetime of bearings (in accordance with supplier data) is in excess of 40.000 hours, for motors with direct coupling. In the table, all specifications concerning bearings installed on motors frame size from 56 to 630 are mentioned. Generally, we use the quality brand C&U (lowest drop-out percentage in regular long-term tests). For roller bearings and larger frames, we generally use SKF. Insulated bearings are from SKF Insucoat series. .

LAGER

Die Motoren der OMT1- und OMT2-Serien von Baugröße BG90 bis BG630 haben A- und B-seitig geschlossene, dauer-geschmierte Kugellager mit der Toleranz C3. Ab Baugröße BG280 ist eine Nachschmiereinrichtung für die Kugellager verbaut. Auf Anfrage sind auch Rollenlager (NU) erhältlich. Größere Baugrößen sind mit beiden Lagerausführungen sofort erhältlich.

Die Motoren der TA- und MS-Serien von Baugröße BG56 bis BG200 haben A- und B-seitig geschlossene, dauergeschmierte Kugellager mit der Toleranz C3. Der Motor der TC-Serie Baugröße BG132 hat A- und B-seitig geschlossene, dauergeschmierte Kugellager mit der Toleranz C3. Die Motoren der TC-Serie von Baugröße BG160 bis BG280 inklusive BG 315-2-pol haben A- und B-seitig Kugellager mit der Toleranz C3. Die Motoren der TC-Serie von Baugröße BG315 und BG355 (4, 6 und 8 Pole) haben A-seitig Rollenlager und B-seitig Kugellager. Alle nachschmierbaren Lager müssen nach bestimmten Zeitintervallen nachgefettet werden. Die Zeitintervalle sind in dem zum Motor zugehörigen Wartungshandbuch zu finden. Motoren mit Axiallagern haben grundsätzlich eine Dämpfungseinrichtung mit einer Feder, um Vibrationen zu absorbieren.

Die Motoren der OMT3- und OMT4-Serien von Baugröße BG160 bis BG355 haben A- und B-seitig geschlossene, vor-gefettete Kugellager mit der Toleranz C3. Die Kugellager aller Baugrößen sind mit Nachschmiereinrichtungen ausgestattet. Die Lebensdauer der Lager (gemäß Herstellerangaben) bei direktgekuppelten Motoren ist höher als 40.000 Stunden. In der nachfolgenden Tabelle sind für die Baugrößen BG56 bis BG630 alle Spezifikationen bezüglich der verwendeten Lagerarten aufgelistet. Standardmäßig verwenden wir Lager der Qualitätsmarke C&U (geringste Ausfallquote in Langzeittests). Rollenlager und Lager für größere Baugrößen verbauen wir standardmäßig von der Marke SKF. Für isolierte Lager verwenden wir Lager der Serie SKF Insucoat.

Frame Size	2-Pole		4-Pole		>6-Pole	
	DE	NDE	DE	NDE	DE	NDE
56	6201RZ	6201RZ	6201RZ	6201RZ	/	/
63	6201RZ	6201RZ	6201RZ	6201RZ	/	/
71	6202 RZ	6202 RZ	6202 RZ	6202 RZ	6202 RZ	6202 RZ
80	6204RZ	6204RZ	6204RZ	6204RZ	6204RZ	6204RZ
90	6205RZ/C3	6205RZ/C3	6205RZ/C3	6205RZ/C3	6205RZ/C3	6205RZ/C3
100	6206RZ/C3	6206RZ/C3	6206RZ/C3	6206RZ/C3	6206RZ/C3	6206RZ/C3
112	6306RZ/C3	6306RZ/C3	6306RZ/C3	6306RZ/C3	6306RZ/C3	6306RZ/C3
132	6308RZ/C3	6308RZ/C3	6308RZ/C3	6308RZ/C3	6308RZ/C3	6308RZ/C3
160	6309RZ/C3	6309RZ/C3	6309RZ/C3	6309RZ/C3	6309RZ/C3	6309RZ/C3
180	6311 RZ/C3	6311 RZ/C3	6311 RZ/C3	6311 RZ/C3	6311 RZ/C3	6311 RZ/C3
200	6312RZ/C3	6312RZ/C3	6312RZ/C3	6312RZ/C3	6312RZ/C3	6312RZ/C3
225	6313RZ/C3	6313RZ/C3	6313RZ/C3	6313RZ/C3	6313RZ/C3	6313RZ/C3
250	6314RZ/C3	6314RZ/C3	6314RZ/C3	6314RZ/C3	6314RZ/C3	6314RZ/C3
280	6314C3	6314C3	6317C3	6317C3	6317C3	6317C3
315	6317C3	6317C3	6319C3	6319C3	6319C3	6319C3
355	6317C3	6317C3	6322C3	6320C3	6322C3	6320C3



BEARINGS OMT3 & OMT4						
Frame size	2 Pole		4 Pole		>=6 Pole	
	DE	NDE	DE	NDE	DE	NDE
80	6204-RZ	6204-RZ	6204-RZ	6204-RZ		
90	6205-RZ	6205-RZ	6205-RZ	6205-RZ	6205-RZ	6205-RZ
100	6206-RZ	6206-RZ	6206-RZ	6206-RZ	6206-RZ	6206-RZ
112	6306-RZ	6306-RZ	6306-RZ	6306-RZ	6306-RZ	6306-RZ
132	6308-RZ	6308-RZ	6308-RZ	6308-RZ	6308-RZ	6308-RZ
160	6309-RZC3	6309-RZC3	6309-RZC3	6309-RZC3	6309-RZC3	6309-RZC3
180	6311C3	6311C3	6311C3	6311C3	6311C3	6311C3
200	6312C3	6312C3	6312C3	6312C3	6312C3	6312C3
225	6313C3	6313C3	6313C3	6313C3	6313C3	6313C3
250	6314C3	6314C3	6314C3	6314C3	6314C3	6314C3
280	6314C3	6314C3	6317C3	6317C3	6317C3	6317C3
315	6317C3	6317C3	6317C3	6319C3	6317C3	6319C3
355	6319C3	6317C3	6317C3	6319C3	6317C3	6319C3

Frame Size	2-Pole		4-Pole		>6-Pole	
	DE	NDE	DE	NDE	DE	NDE
80	6204ZZ	6204ZZ	6204ZZ	6204ZZ	6204ZZ	6204ZZ
90S/L	6205ZZ	6205ZZ	6205ZZ	6205ZZ	6205ZZ	6205ZZ
100L	6206ZZ	6206ZZ	6206ZZ	6206ZZ	6206ZZ	6206ZZ
112M	6306ZZ	6306ZZ	6306ZZ	6306ZZ	6306ZZ	6306ZZ
132	6308ZZ	6308ZZ	6308ZZ	6308ZZ	6308ZZ	6308ZZ
160	6309-C3	6309-C3	6309-C3	6309-C3	6309-C3	6309-C3
180	6311-C3	6311-C3	6311-C3	6311-C3	6311-C3	6311-C3
200	6312-C3	6312-C3	6312-C3	6312-C3	6312-C3	6312-C3
225	6313-C3	6313-C3	6313-C3	6313-C3	6313-C3	6313-C3
250	6314-C3	6314-C3	6314-C3	6314-C3	6314-C3	6314-C3
280	6316-C3	6316-C3	6316-C3	6316-C3	6316-C3	6316-C3
315	6317-C3	6317-C3	NU319	6319-C3	NU319	6319-C3
355	6319-C3	6319-C3	NU322	6322-C3	NU322	6322-C3

BEARINGS OMD IP23						
Frame Size	2 Pole		4 Pole		>=6 Pole	
	DE	NDE	DE	NDE	DE	NDE
160	6310 ZZ-C3	6309 ZZ-C3	6310 ZZ-C3	6309 ZZ-C3	6310 ZZ-C3	6309 ZZ-C3
180	6312 ZZ-C3	6312 ZZ-C3	6312 ZZ-C3	6312 ZZ-C3	6312 ZZ-C3	6312 ZZ-C3
200	6313 ZZ-C3	6313 ZZ-C3	6313 ZZ-C3	6313 ZZ-C3	6313 ZZ-C3	6313 ZZ-C3
225	6314 ZZ-C3	6314 ZZ-C3	6314 ZZ-C3	6314 ZZ-C3	6314 ZZ-C3	6314 ZZ-C3
250	6314 ZZ-C3	6314 ZZ-C3	6317 ZZ-C3	6317 ZZ-C3	6317 ZZ-C3	6317 ZZ-C3
280	6314 C3	6314 C3	6318 C3	6318 C3	6318 C3	6318 C3
315	6317 C3	6317 C3	6319 C3	6319 C3	6319 C3	6319 C3
355	6317 C3	6317 C3	6322 C3	6320 C3	6322 C3	6320 C3



BEARINGS OMT1C						
Frame Size	2 Pole		4 Pole		>=6 Pole	
	DE	NDE	DE	NDE	DE	NDE
355	6317C3	6317C3	6322C3 / (NU322)	6322C3	6322C3 / (NU322)	6322C3
400	6317C3	6317C3	6326C3 / (NU326)	6326C3	6326C3 / (NU326)	6326C3
450	6319C3	6319C3	6328C3 / (NU328)	6328C3	6328C3 / (NU328)	6328C3
500	-	-	6330C3 / (NU330)	6330C3	6330C3 / (NU330)	6330C3
560	-	-	-	-	6334C3 / (NU334)	6330C3

BEARINGS TA & MS SERIES						
Frame Size	2 Pole		4 Pole		>=6 Pole	
	DE	NDE	DE	NDE	DE	NDE
56	6201ZZ	6201ZZ	6201ZZ	6201ZZ	6201ZZ	6201ZZ
63	6201ZZ	6201ZZ	6201ZZ	6201ZZ	6201ZZ	6201ZZ
71	6202ZZ	6202ZZ	6202ZZ	6202ZZ	6202ZZ	6202ZZ
80	6204ZZ	6204ZZ	6204ZZ	6204ZZ	6204ZZ	6204ZZ
90	6205ZZ	6205ZZ	6205ZZ	6205ZZ	6205ZZ	6205ZZ
100	6206ZZ	6206ZZ	6206ZZ	6206ZZ	6206ZZ	6206ZZ
112	6306ZZ	6206ZZ	6306ZZ	6206ZZ	6306ZZ	6206ZZ
132	6308ZZ	6208ZZ	6308ZZ	6208ZZ	6308ZZ	6208ZZ
160	6309ZZ	6209ZZ	6309ZZ	6209ZZ	6309ZZ	6209ZZ

BEARINGS OMT1G						
Frame Size	2 Pole		4 Pole		>6 Pole	
	DE	NDE	DE	NDE	DE	NDE
71	6204 RZ	6202 RZ	6204 RZ	6202 RZ	6204 RZ	6202 RZ
80	6205RZ	6204RZ	6205RZ	6204RZ	6205RZ	6204RZ
90	6205RZ/C3	6205RZ/C3	6205RZ/C3	6205RZ/C3	6205RZ/C3	6205RZ/C3
100	6306RZ/C3	6306RZ/C3	6306RZ/C3	6306RZ/C3	6306RZ/C3	6306RZ/C3
112	6307RZ/C3	6306RZ/C3	6307RZ/C3	6306RZ/C3	6307RZ/C3	6306RZ/C3
132	6308RZ/C3	6308RZ/C3	6308RZ/C3	6308RZ/C3	6308RZ/C3	6308RZ/C3
160	6309RZ/C3	6309RZ/C3	6311RZ/C3	6309RZ/C3	6311RZ/C3	6309RZ/C3
180	6311 RZ/C3	6311 RZ/C3	6312RZ/C3	6311 RZ/C3	6312RZ/C3	6311 RZ/C3
200	6313RZ/C3	6312RZ/C3	6313RZ/C3	6312RZ/C3	6313RZ/C3	6312RZ/C3
225	6313RZ/C3	6313RZ/C3	6315RZ/C3	6313RZ/C3	6315RZ/C3	6313RZ/C3
250	6314RZ/C3	6314RZ/C3	6317RZ/C3	6314RZ/C3	6317RZ/C3	6314RZ/C3
280	6315C3	6314C3	6317C3	6317C3	6317C3	6317C3
315	6317C3	6317C3 / 7317B (V1)	6319C3	6319C3 / 76319B (V1)	6319C3	6319C3 / 76319B (V1)

TERMINAL BOX

The terminal board is normally equipped with 6 terminals and is made with non-hygroscopic and mildew resistance material. Terminal boxes for OMT2, OMT4, TA and MS series are made of aluminum, OMT1, OMT3 and TC series are of cast iron. Terminal boxes have IP55 standard protection degree or IP56. OMT series have a glands M 20x 1,5 for an extra PTC connection and two cable holder from frame size 160 upwards.

In the series TA and MS from frame size 56 to 90 a gland and a plug is mounted. From frame size 100 to 200 two glands are mounted. From size 160 and bigger a cable-holder M16x1,5 for PTC connection is mounted. In the TC series two glands are mounted. From frame size 160 and bigger a gland M16x1.5 for PTC connection is mounted.

KLEMMENKASTEN

Das Klembrett ist standardmäßig mit 6 Anschlussbolzen ausgestattet und besteht aus nicht hygroskopischem, schimmelresistente Material. Die Klemmenkästen der OMT2-, OMT4-, TA- und MS-Serien bestehen aus Aluminium, die Klemmenkästen der OMT1-, OMT3- und TC-Serien aus Grauguss. Die Klemmenkästen sind alle in der Schutzart IP55 oder IP56 ausgeführt. Die OMT-Serien haben eine Kabelverschraubung M20x1,5 für eine gesonderte PTC-Verbindung und zwei Kabelverschraubungen ab Baugröße BG160.

In der TA- und MS-Serie ist in der Baugröße BG56 bis BG90 eine Kabelverschraubung und ein Steckeranschluss verbaut. Ab Baugröße BG100 bis BG200 sind zwei Kabelverschraubungen verbaut. Ab Baugröße BG160 und größer ist eine Kabelverschraubung M16x1,5 für die PTC-Verbindung verbaut. In der TC-Serie werden zwei Kabelverschraubungen verbaut. Ab der Baugröße BG160 wird eine Kabelverschraubung M16,5x1,5 für die PTC-Verbindung verbaut.

OMT1	
Frame Size	Gland
56	1-M20 X 1.5
63 - 100	1-M20 X 1.5
112 - 132	1-M25 X 1.5
160 - 180	2-M32 X 1.5
200 - 225	2-M50 X 1.5
250 - 280	2-M63 X 1.5
315	2-M63 X 1.5
355	2-M70 X 2.0
400	7-M63 X 1.5

OMT2	
Frame Size	Gland
56 - 71	1-M20 X 1.5
80 - 100	1-M25 X 1.5
112 - 132	1-M32 X 1.5
160 - 180	2-M32 X 1.5

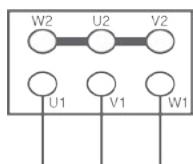
OMT1c	
Frame Size	Gland
315, 355, 400	7-M63 X 1.5
450, 500	7-M63 X 1.5

OMT3 & 4	
Frame Size	Gland
80	2-M20X1.5
90 - 100	2-M25X1.5
112 - 132	2-M35X1.5
160 - 180	2-M40X1.5
200 - 225	2-M50X1.5
250 - 280	2-M63X1.5
315	2-M63X1.5
355	2-M63X1.5

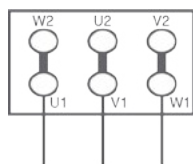
OMD IP23	
Frame Size	Gland
160, 180	2-M50 X 1.5
200, 225	2-M63 X 1.5
250	2-M63 X 1.5
280	2-M63 X 1.5
315	3-M63 X 1.5
355	7-M63 X 1.5

CONNECTION

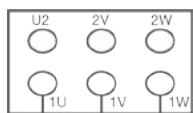
Our motors are usually delta connected (Δ) from 3 kW to allow a star-delta starting (Y/Δ) at line voltage of 400V. Upon request and for special applications, based on the powers and supply voltages, motors can be star-connected (Y). Wiring diagrams are shown below.



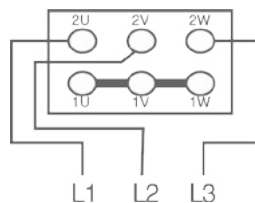
L1 L2 L3
Single speed,
Y-connection



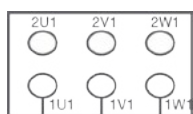
L1 L2 L3
Single speed,
 Δ -connection



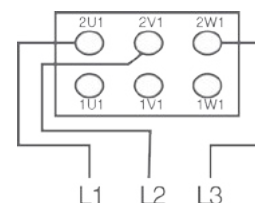
L1 L2 L3
Double speed, lower
speed, single winding



L1 L2 L3
Double speed, higher
speed, single winding



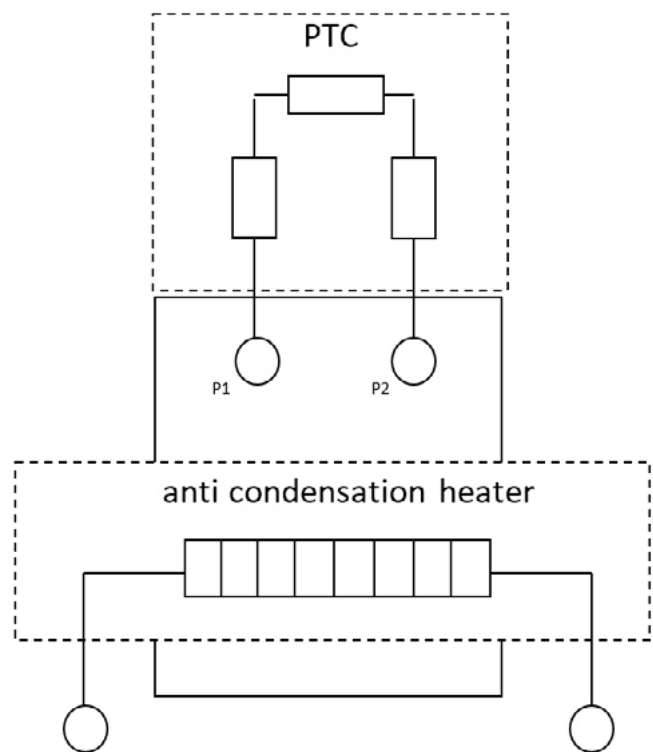
L1 L2 L3
Double speed, higher
speed, lower
speed, two windings



L1 L2 L3
Double speed, higher
speed, two windings

ANSCHLUSS

Unsere Motoren sind ab 3KW Leistung standardmäßig im Δ geschaltet, um einen Stern-Dreieck-Anlauf (Y/Δ) bei einer Netzspannung von 400 V zu ermöglichen. Auf Anfrage und für besondere Anwendungsfälle können die Motoren, abhängig von Leistung und Versorgungsspannung, im Stern (Y) geschaltet werden. Die Grundschaltungen der Motoren sind nachfolgend aufgelistet.



PTC and AC Heaters

INSULATION & WINDING

All motors are fitted with F insulation class with B rise. The soft copper electrolytic wire is insulated by using a special enamel (double enamel). This is classified as H insulation class.

All insulating materials used to produce the motors are F or H insulation class. After the winding has been filled, interconnected and fixed in the stator, it is impregnated by soaking it in oven-curing F-class resins.

For special applications, the relevant motor gets tropicalized. Therefore an enamel is used, that fits following characteristics: heatproof, humidityproof, chemicalproof.

The motor also can be fitted to be used in sea-water ambience. The impregnation cycle is carried out under vacuum (VPI).

ISOLATION & WICKLUNG

Alle Motoren werden unter Verwendung von Isolation der Klasse F hergestellt. Die thermische Ausnutzung erfolgt nach der Isolationsklasse B. Der Elektrolyt-Kupferdraht ist mit einem speziellen Isolationslack ummantelt (doppelte Lackschicht). Der Isolationslack genügt den thermischen Anforderungen der Isolationsklasse H.

Alle Isolationsmaterialien, die zur Herstellung der Motoren verwendet werden, genügen der Isolationsklassen F bzw. H. Nachdem die Wicklung im Statorpaket eingelegt, verschaltet und fixiert wurde, wird sie mit einem thermisch aushärtenden Tränklack der Isolationsklasse F imprägniert.

Für besondere Anwendungsfälle kann der Motor tropfenfest gemacht werden. Dafür wird ein Lack verwendet, der folgende Eigenschaften aufweist: hitzebeständig, feuchtigkeitsresistent, chemisch beständig. Darüber hinaus kann der Motor für einen Betrieb in Seewasserumgebung vorbereitet werden. Das Tränken der Wicklung erfolgt mit Unterdruck (VPI).

RATINGS & TECHNICAL DATA

Power and data reported in the Technical Data Tables are for continuous duty (S1) at an ambient temperature of 40°C, max. altitude 1000 a.s.l., with supply at 400V - 50Hz.

In such conditions, the temperature rise reached by the motors is lower than the one provided for by insulation class B. The operating characteristics are guaranteed with the tolerances defined by the IEC 60034-2-1 standards and recommendations. The values are shown in the following table.

LEISTUNGEN & TECHNISCHE DATEN

Die in den Datenblättern genannten Kenndaten beziehen sich immer auf die Betriebsart S1 (Dauerbetrieb) bei einer Umgebungstemperatur von 40°C und maximale Höhe von 1.000m über NN mit einer Betriebsspannung von 400V – 50Hz.

Bei Betriebsbedingungen, in denen der Motor eine niedrigere Temperatur erreicht als die maximale Temperatur der Isolationsklasse B, sind Betriebseigenschaften gemäß den in der IEC 60034-2-1 definierten Toleranzen und Empfehlungen garantiert. Die entsprechenden Werte sind der nachfolgenden Tabelle zu entnehmen.

Characteristics	Tolerances	
EFFICIENCY	MOTOR POWER <50KW	-15% DI (1 - η)
	MOTOR POWER > 50 KW	-10% DI (1 - η)
POWER FACTOR	+1/6 (1 - COS ϕ) MIN 0.02 MAX 0.07	
LOCKED ROTOR CURRENT	+20% OF GUARANTEED VALUE	
LOCKED ROTOR TORQUE	-15% + 25% OF GUARANTEED VALUE	
PULL OUT TORQUE	-10% OF GUARANTEED VALUE	
SLIP	±20% OF GUARANTEED VALUE	

VOLTAGE & FREQUENCY VARIATIONS

The motors from frame size 56 to 250 are designed to be used for supply at rated voltages from 220V to 690V at 50Hz and at 60Hz, motors from frame size 280 to 355 are designed to be used for supply at rated voltages from 400V to 690V at 50Hz and 60Hz.

Standard rated voltages of the motors usually in stock are:

- up to 3kW: 230/400V 50Hz
- 3kW and up: 400/690V 50 Hz

Our motors in low-voltage execution are standard connected in Δ -wiring while motors in medium- or high-voltage execution are standard connected in Y-wiring. In these supply conditions efficiencies are in compliance with the IEC 60034-30. Our motors can work without failures if the supply voltage variations are limited as stated in the Classification Society Standards.

In particular, motors can run with voltage variations of 10% and frequency variations of 5% with a maximum combined variation of 10% with a temperature rise in compliance with the provisions of the International Association of Classification Societies (IACS).

SPANNUNG & FREQUENZ-VARIANTEN

Die Motoren von Baugröße BG56 bis BG250 wurden für den Betrieb mit Spannung von 220V bis 690V bei 50Hz bzw. 90Hz entworfen. Motoren ab Baugröße BG280 bis BG355 wurden für den Betrieb mit Spannungen von 400V bis 690V bei 50Hz bzw. 60Hz entworfen.

Die standardmäßige Betriebsspannung für die normaler Weise auf Lager liegenden Motoren sind:

- bis 3kW: 230/400V 50Hz
- ab 3kW: 400/690V 50 Hz

Unsere Niederspannungsmotoren sind standardmäßig im Dreieck geschaltet, während die Mittel- und Hochspannungsmotoren im Stern geschaltet sind. In diesen Ausführungen genügt der Wirkungsgrad den Anforderungen der IEC 60034-30. Unsere Motoren können fehlerfrei arbeiten, wenn die Schwankung der Betriebsspannung auf die in den Bestimmungen des Internationalen Verbands der Klassifizierungsgesellschaften (IACS) genannten Werte begrenzt bleibt. Im Ausnahmefall funktionieren unsere Motoren auch mit Spannungsschwankungen von bis zu 10%, Frequenzschwankungen von 5% oder einer Kombination aus beidem bis 10% und einem damit verbundenen Temperaturanstieg in innerhalb der Bestimmungen des Internationalen Verbands der Klassifizierungsgesellschaften (IACS).

AMBIENT TEMPERATURE & DERATINGS

The tables of technical data are referred to an ambient temperature of 50°C at sea level or an ambient temperature of 40°C at an altitude of 1.000m a.s.l.

In different environmental conditions output ratings vary and are obtainable by applying the factors as mentioned in "COOLING" maintaining the temperature rise provided for by the B insulation class

OMEC OMT1 and OMT2 series are designed to operate at 47°C. For regions with a high ambient temperature (India, Saudi Arabia, UAE) OMEC Motors supplies motors suitable to operate at 50°C or higher

UMGEBUNGSTEMP. & LASTMINDERUNG

Die Tabellen mit den technischen Daten beziehen sich auf eine Umgebungstemperatur von 50°C auf Meereshöhe oder einer Umgebungstemperatur von 40°C in 1000m über NN. In davon abweichenden Umgebungsbedingungen variiert die Ausgangsleistung. Die Ausgangsleistung lässt sich mit den Faktoren aus dem Kapitel „Kühlung“ unter Berücksichtigung der maximalen Temperatur der Isolationsklasse B ermitteln.

Die OMEC OMT1- und OMT2-Serie wurden für den Betrieb bei einer Umgebungstemperatur von 47°C entworfen. Für Regionen mit hohen Umgebungstemperaturen (Indien, Saudi-Arabien, VAE) bietet OMEC Motors Motoren an, die bei Umgebungstemperaturen von 50°C oder höher betrieben werden können.

Allowable motor power in %		Altitude in meters a.s.l.							
		500	1000	1500	2000	2500	3000	3500	4000
Air inlet temperature in °C	5	110	110	110	110	110	110	107	104
	10	110	110	110	110	110	110	107	100
	15	110	110	110	110	107	104	100	97,5
	20	110	110	110	107	104	100	97,5	92,5
	25	110	107	107	104	100	97,5	92,5	82,5
	30	110	104	104	100	97,5	92,5	87,5	72,5
	35	105	102	100	97,5	92,5	87,5	80	57,5
	40	102	100	97,5	92,5	87,5	80	72,5	32,5
	45	100	92,5	92,5	87,5	80	72,5	57,5	-
	50	95	87,5	87,5	80	72,5	57,5	32,5	-
	55	87,5	82,5	80	72,5	57,5	32,5	-	-

DUTIES

All technical data reported in the tables are referred to continuous duty (S1). Upon request, motors for limited duty (S2, S6) can be supplied.

BETRIEBSARTEN

Alle in den Tabellen angegebenen technischen Daten beziehen sich auf Dauerbetrieb (S1). Auf Anfrage können Motoren für Kurzzeitbetrieb (S2, S6) angeboten werden.

STARTING

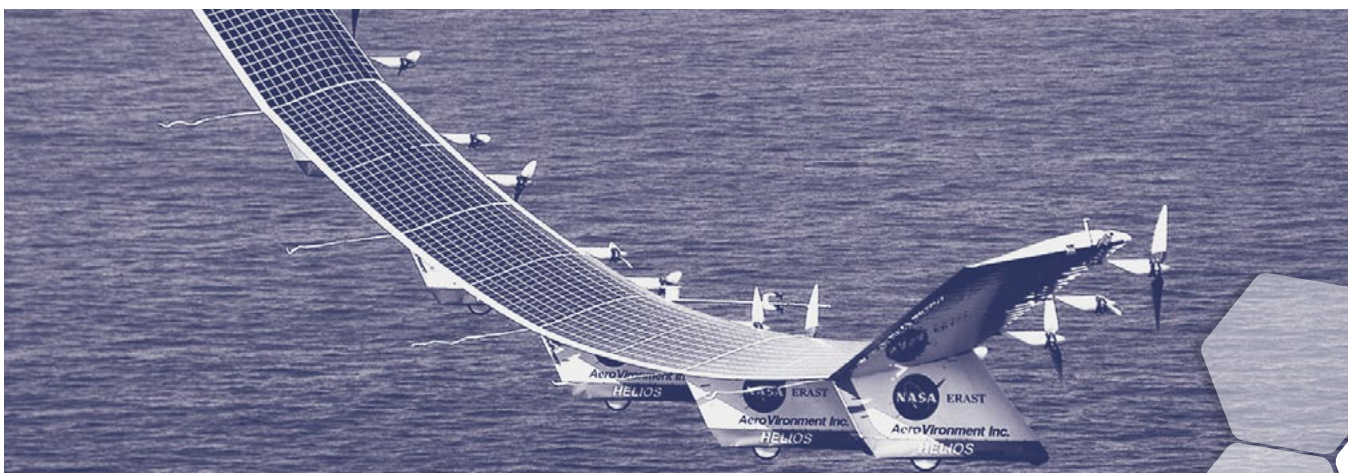
Motors are suitable for the following types of starting:

- Direct
- Star-delta
- By autotransformer
- Soft-start: when the starting is finished soft-start should be by-passed. Use precaution when motor is powered with inverter.
- By inverter: see as recommended in the paragraph "Inverter Supply"

ANLASSVERFAHREN

Unsere Motoren sind für folgende Anlassverfahren geeignet:

- Direktanlauf
- Stern-Dreieck-Anlauf
- Mit Anlasstrafo
- Sanftanlauf: wenn der Anlauf des Motors beendet ist, sollte das Anlaufgerät überbrückt werden. Bei Umrichterbetrieb ist eine Vorabsicherung zu verwenden.
- Mit Frequenzumrichter: bitte beachten Sie hierfür den Abschnitt "Umrichterbetrieb".



THERMAL PROTECTIONS

All our motors have inbuilt positive temperature coefficient thermistors PTC. These protections quickly change their standard resistance value at their active temperature.

- < 250Ω from temperature from $T_K - 20^\circ\text{C}$ to $+20^\circ\text{C}$
- < 550Ω at a temperature of $T_K - 5^\circ\text{C}$
- > 1330Ω at a temperature of $T_K + 5^\circ\text{C}$
- > 4000Ω at a temperature of $T_K + 15^\circ\text{C}$

The PTCs are directly installed in the head of the coils so that every change of the temperature is measured. The characteristic of the curve (shown below) demonstrates that the increase of the PTCs in the resistance from the switching point onwards is exponential. The behaviour of the PTC's in the relevant range of the temperature from $T_K = 60^\circ\text{C}$ till 180°C is in accordance to IEC 60738-1.

Class of insulation	Operating temperature limit of the insulation °C	TK °C
A	105	95-100
E	120	110-115
B	130	120-125
F	155	145-150
H	180	170-175

Upon request, the following thermal protections can be installed on the motors:

- Bimetallic devices
Motor protectors with contact normally closed. The contact opens when the winding temperature reaches limits dangerous to the insulation system of the motor
- Platinum resistance thermometers PT100
Variable linear resistance with the winding temperature. Device particularly suitable for a continuous winding temperature monitoring.

The protection is normally made by 3 sensitive elements, one for every phase, series connected and with two terminals in a specially provided terminal board located in the main terminal box or in a specially provided auxiliary terminal box.

ANTI-CONDENSATION HEATERS

Motors subject to atmospheric condensation, either through standing idle in damp environments or because of wide ambient temperature variations, may be fitted with anti-condensation heaters. They are of tape form and are normally mounted on the stator winding head.

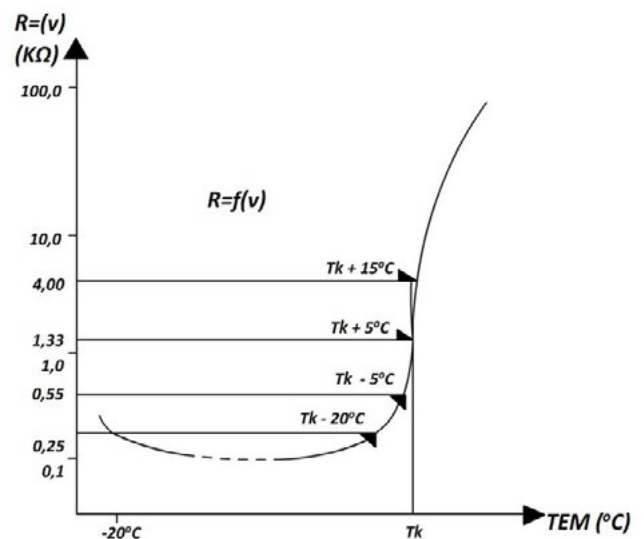
Anti-condensation heaters are normally switched on automatically, mostly when the motor is in stillstand. When the supply to the motor is interrupted, heating the motor is used to avoid water condensation. Normal supply voltage is 115V or 220/240V. Anti-condensation heater terminals are led to a specially provided terminal board located in the main terminal box. Upon request they can be led to a terminal board located in an auxiliary terminal box. The power values normally used are shown in the following table:

THERMISCHER SCHUTZ

Die verbauten PTC-Temperaturfühler zeichnen sich durch ein schnelles Ansprechverhalten bei den für sie spezifischen Temperaturen. Die Kaltwiderstandswerte aufgeführt:

- $\leq 250\Omega$ bei Temperaturen von -20°C bis $T_K + 20^\circ\text{C}$
- $\leq 550\Omega$ bei einer Temperatur von $T_K - 5^\circ\text{C}$
- $\geq 1330\Omega$ bei einer Temperatur von $T_K + 5^\circ\text{C}$
- $\geq 4000\Omega$ bei einer Temperatur von $T_K + 15^\circ\text{C}$

Die PTC-Temperaturfühler sind direkt im Wickelkopf verbaut, so dass ein direkter Temperaturübergang auf das Thermoelement erfolgt. Die Widerstandsachse $R=f(v)$ der nachfolgenden Grafik (im logarithmischen Maßstab dargestellt) zeigt, dass bei Überschreiten der vorgegebenen Grenztemperatur T_K der Kaltleiter um mehrere Zehnerpotenzen hochohmig wird. Das Verhalten der verbauten Fühler im relevanten Temperaturbereich $T_K = 60^\circ\text{C}$ bis 180°C entspricht der Norm IEC 60738-1.



Auf Anfrage können folgende thermische Schutzvarianten angeboten werden:

- Bimetall-Schalter. Motorschutz mit geschlossenem Kontakt in kaltem Zustand. Der Kontakt öffnet, wenn die Wicklungstemperatur einen Wert erreicht, der die Isolierung des Motors gefährdet
- Platin-Widerstandsthermometer PT100. Der Widerstandswert ändert sich linear zum Anstieg der Wicklungstemperatur. Der PT100 eignet sich besonders für eine kontinuierliche Temperaturüberwachung.

Der thermische Schutz wird standardmäßig mittels 3 Fühlerelementen realisiert, eines für jede Phase. Die Fühlerelemente sind in Serie geschaltet und an einem separaten Klemmbrett im Hauptklemmenkasten oder einem Hilfsklemmenkasten angeschlossen

STILLSTANDSHEIZUNG

Motoren, die der Gefahr von Kondensation ausgesetzt sind, entweder im Stillstand in einer Umgebung mit hoher Luftfeuchtigkeit oder an einem Einsatzort mit einer hohen Schwankung in der Umgebungstemperatur, können mit einer Stillstandsheizung ausgestattet werden. Diese sind in Form eines Flachbandes und werden standardmäßig im Wickelkopf des Stators verbaut. Die Stillstandsheizung wird normalerweise automatisch eingeschaltet, meistens dann, wenn der Motor sich im Stillstand befindet. Wenn der Motor nicht mit Betriebsversorgung versorgt wird, verhindert das Beheizen des Motors die Bildung von Kondenswasser. Die Standardbetriebsspannungen sind 115V bzw. 220/240V. Der Anschluss der Stillstandsheizung befindet sich an einem gesonderten Klemmbrett im Hauptklemmenkasten. Auf Anfrage kann der Anschluss auch an einem Klemmbrett in einem Hilfsklemmenkasten angeboten werden. Die am häufigsten verwendeten Spannungswerte steht in der nachfolgenden Tabelle

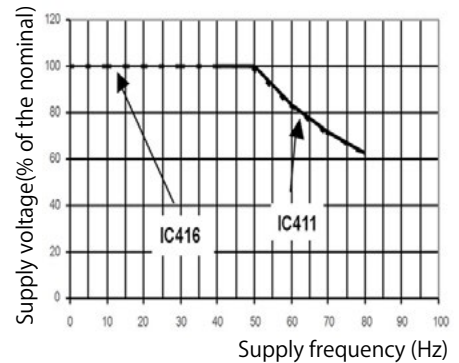
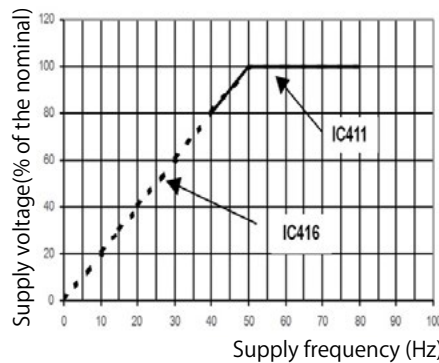
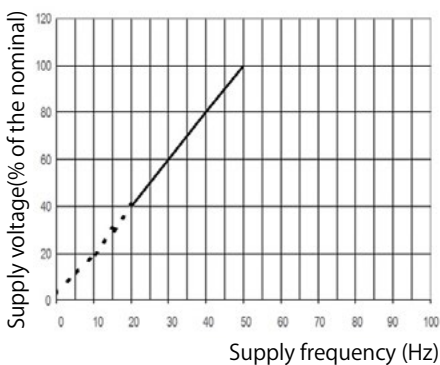
Heater			
Low Voltage		High Voltage	
Frame	Heater	Frame	Heater
H71	1X10W 230V/50HZ	H355	2X200W 230V/50HZ
H80	1X20W 230V/50HZ	H400	2X200W 230V/50HZ
H90	1X20W 230V/50HZ	H450	2X250W 230V/50HZ
H100	1X20W 230V/50HZ	H500	2X250W 230V/50HZ
H112	1X40W 230V/50HZ	H560	2X250W 230V/50HZ
H132	1X40W 230V/50HZ	H630	2X250W 230V/50HZ
H160	1X40W 230V/50HZ	H710	2X500W 230V/50HZ
H180	1X50W 230V/50HZ	H800	2X500W 230V/50HZ
H200	1X50W 230V/50HZ	-	-
H225	1X60W 230V/50HZ	-	-
H250	1X60W 230V/50HZ	-	-
H280	1X60W 230V/50HZ	-	-
H315	2X80W 230V/50HZ	-	-
H355	3X80W 230V/50HZ	-	-
H400	4X80W 230V/50HZ	-	-

INVERTER SUPPLY

All our motors are designed to be supplied by inverter (VFD, Variable Frequency Drive). These motors can be driven up to the rated frequency (50Hz) with supply voltage proportional to the frequency (see diagr. 1), at higher frequencies they can be supplied at constant voltage up to the achievement of 87Hz (see diagr. 2).

UMRICHTERBETRIEB

Alle OMEC Motoren sind dafür ausgelegt, um mit einem Frequenzumrichter (FU) betrieben zu werden. Die Motoren können bis zu ihrer Nennfrequenz (50Hz) mit einer Betriebsspannung proportional zur Frequenz betrieben werden (siehe Abb. 1). Bei höheren Frequenzen können die Motoren mit konstanter Spannung an einer Frequenz bis zu 87Hz betrieben werden (s. Abb. 2).



By the type of supply shown in diagr. 3, the flux created by the stator windings will be constant from 0 frequency to 50Hz frequency, at frequencies higher than 50 Hz, the flux will be lower than the maximum value.

NOTE: At low frequencies (0 – approx. 10 Hz), due to the voltage drops, the supply voltage should be slightly increased in order to keep the flux constant. This voltage increase depends both on the motor type and on the inverter type. Consequently the motors in standard execution (self ventilating code IC411) are able to run at constant torque between 25 and 50 Hz and at constant power in the section included between 50 and 87 Hz (see diagram 2 and 3).

Upon request, motors can be equipped with an auxiliary fan (code IC 416), in this case they can supply a constant torque between 0 and 50 Hz and a constant power in the section included between 50 and 87Hz.

Bei der Art der Energieversorgung wie in Abb. 3 dargestellt, ist der durch den Stator induzierte Strom bei einer Frequenz von 0 bis 50Hz konstant (maximal) und nimmt bei höheren Frequenzen als 50Hz ab.

HINWEIS: Bei niedrigen Frequenzen (0 – ca. 10Hz) sollte die Versorgungsspannung aufgrund von Spannungsverlusten leicht erhöht werden, um den induzierten Strom konstant zu halten. Die Erhöhung der Spannung hängt sowohl vom Motortyp als auch vom verwendeten Frequenzumrichter ab. Dadurch ist es möglich, Motoren in Standardausführung (Eigenkühlung, IC411) mit einem konstanten Drehmoment zwischen 25 und 50Hz und einer konstanten Leistung zwischen 50 und 87Hz zu betreiben (siehe Abb. 2 und 3).

Fremdlüftermotoren (auf Anfrage erhältlich) können von 0 bis 50Hz mit einem konstanten Drehmoment und zwischen 50 und 87Hz einer konstanten Leistung betrieben werden.

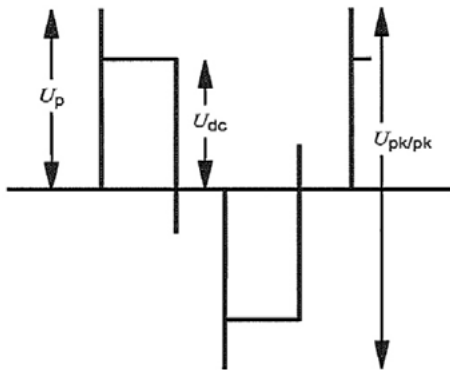
VFD: MOTOR FEATURES

The asynchronous three-phase motors to be used for inverter allow an optimum of reliable operation. It has to be considered that generally the inverter supplying the asynchronous motor with a non sinusoidal current having a certain harmful effect. This is due in particular: to the type of inverter, to the value of the switch frequency, to the length of the supply cables.

Moreover, steep voltage fronts to the motor terminals (du/dt) originated by the short commutation times of the IGBT, generate considerable stresses on the insulating materials. Consequently the motor insulation must be carried out with the utmost care because it has to be able to withstand such higher stresses.

Our Motors can be executed upon request with Corona-resistant wiring. This wiring is tested for 3000V voltage peak to peak.

Taking into account the number of turns/coil and the number of coils, all motors produced are categorized as: category C-severe.



FU: MOTOREIGENSCHAFTEN

Die für Umrichterbetrieb vorgesehenen 3-Phasen-Asynchronmotoren erlauben ein Optimum an zuverlässigem Betrieb. Es ist dabei zu beachten, dass ein FU mit nicht-sinusförmigen Strom eine teilweise schädliche Wirkung auf den betriebenen Motor hat. Dies geschieht u.a. durch: den Umrichtertyp, den Wert der Schalterfrequenz, die Länge der Anschlusskabel.

Darüber hinaus sind schnelle Spannungsänderungen (du/dt) an den Motoranschlüssen, hervorgerufen durch die Schaltvorgänge an den IGBTs, eine nicht außer Acht zu lassende Beanspruchung des Isolationsmaterials. Folglich muss die Motorisolation mit größter Sorgfalt ausgeführt werden, da sie in der Lage sein muss der erhöhten Beanspruchung zu widerstehen.

Unsere Motoren können auf Anfrage mit Corona-resistentem Kupferlackdraht gefertigt werden. Der Kupferdraht ist geprüft mit 3000V Spitze-Spitze.

Unter Berücksichtigung der Windungen und Anzahl der Spulen, sind alle Motoren in Stress-Kategorie C – erhöhter Stress – eingeordnet.

Summary of stress categories		
Stress category	Overshoot factor	Impulse rise time t_r
	U_p/U_{dc}	μs
A - BENIGN	$\leq 1,1$	$\geq 1,0$
B - MODERATE	$\leq 1,5$	$\geq 0,3$
C - SEVERE	$\leq 2,0$	$\geq 0,1$
D - EXTREME	$\leq 2,5$	$\geq 0,05$

VFD: VOLTAGE, BEARINGS & WINDINGS

Motors for VFD application must have:

1. Formed windings (Frame sizes larger than 355);
2. Current Insulated Bearings (Frame sizes larger than 280);
3. EMC Cable Glands;
4. Grounding for high frequency

The motors for VFD-application are available for the following voltages and in following frame sizes:

Frame size	Voltage		Bearing
	400-480 V	500-690V	
56-200	ST	CRW	STANDARD BEARING
225-280	ST	CRW	CIB, CUSTOMER CHOICE
315	ST	CRW	CIB HIGHLY RECOMMENDED
355	ST	CRW	CIB HIGHLY RECOMMENDED
400	CRW	CRW	CIB HIGHLY RECOMMENDED
450	CRW	FW	CIB HIGHLY RECOMMENDED
500	FW	FW	CIB HIGHLY RECOMMENDED

FU: SPANNUNG, LAGER & WICKLUNG

Motoren für FU-Betrieb müssen folgende Merkmale aufweisen:

1. Formspulen aus Flachkupferdraht (ab Baugröße BG400)
2. stromisolierte Lager (ab Baugröße BG315)
3. EMV-geeignete Kabelverschraubungen
4. extra Erdungsanschluss für hohe Frequenzen

Die Motoren für FU-Betrieb sind für folgende Spannungen und in folgenden Baugrößen erhältlich:

Type	Description	U_{pk}	du/dt
		[V]	$kV/\mu s$
ST	STANDARD WINDING	<1900	1,5
CRW	CORONA RESISTANT WINDING	<3000	2,6
FW	FORMED WINDINGS	<5000	4,5

INSULATED DRIVE ENDS

Most VFD-produced bearing currents are one of two types:

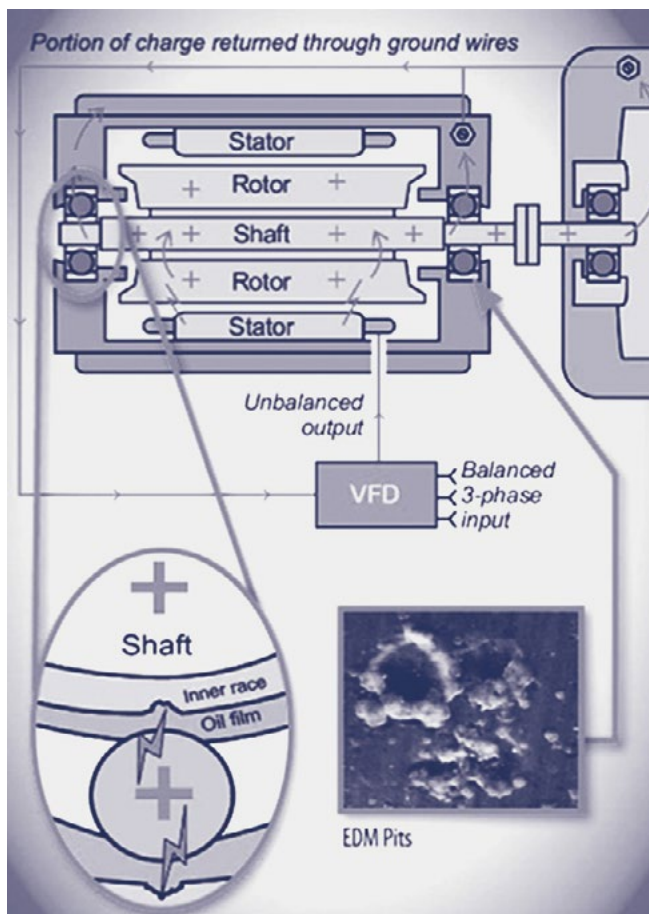
1. discharge of capacitively produced shaft voltages,
2. high-frequency creeping currents.

Together, these two types account for 90-95% of all bearing currents. Common mode or capacitive bearing currents, known as bearing current A, are caused by capacitance between the stator and rotor. When the VFD switches between output states, the rapid change in stator voltage capacitively produces a voltage on the shaft.

That voltage can build up until it discharges through the bearings. Bearing current A can occur in motors of any size from fractional kW on up.

In addition to bearing current A, motors over about 75kW are prone to high-frequency creeping currents. Known as bearing current B, these high-frequency creeping currents flow as a result of high-frequency flux produced by large common-mode currents.

These currents circulate from the motor shaft through bearings to the motor frame and back. Regardless of the source of the current, AEGIS® Shaft Grounding Rings divert harmful discharges safely around the bearings, protecting them and ensuring motor and system reliability.



Discharge of capacitively induced shaft voltages

ISOLIERTE LAGERSCHILDE

Die meisten durch FU-Betrieb hervorgerufenen Lagerströme gehören zu einer der beiden folgenden Arten:

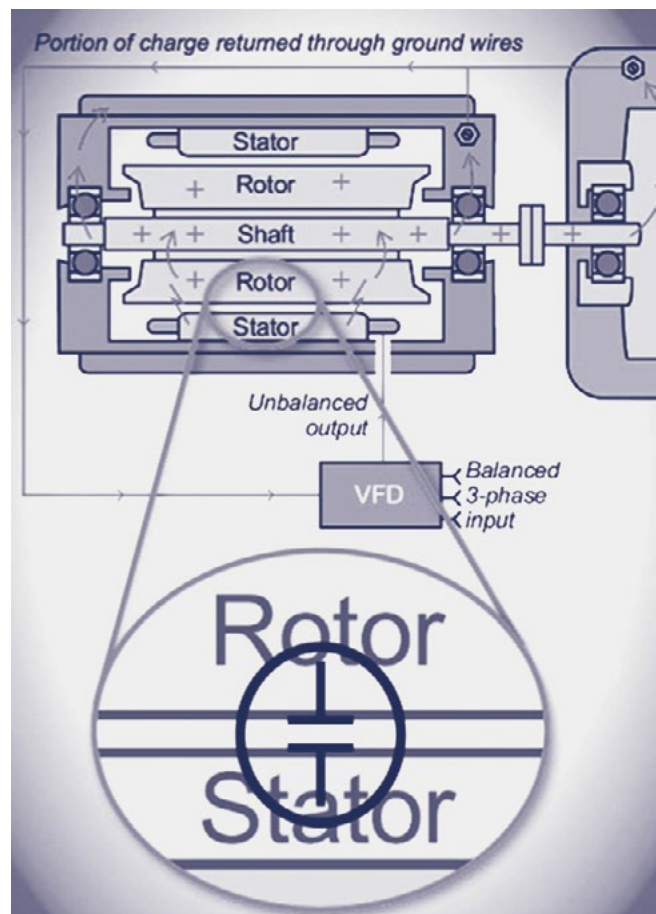
1. Entladung von kapazitiv erzeugte Wellenspannungen
2. Hochfrequente Kriechströme

Zusammen sind diese beiden Stromarten für 90-95% aller Lagerströme verantwortlich. Gleichtakt- oder kapazitive Lagerströme, allgemein bekannt als Lagerstrom A, werden durch Kapazitätswirkung zwischen Stator und Rotor hervorgerufen. Wenn der FU zwischen Ausgangszuständen hin- und herschaltet erzeugt die schnelle Änderung der Statorspannung kapazitive Spannungen in der Welle.

Die Spannung kann bis zur Entladung aufbauen und entlädt sich über das Lager. Der Lagerstrom A taucht bei Motoren jeder Größe auf, von der kleinsten Leistung an.

Neben dem Lagerstrom A tauchen bei Motoren über 75kW häufig hochfrequente Kriechströme auf. Als Lagerstrom B bekannt, tauchen diese Ströme als Resultat eines hochfrequenten Flusses bei großen Gleichtakt-Strömen auf.

Diese Ströme fließen von der Motorwelle durch die Lager zum Motorgehäuse und zurück. Unabhängig von der Quelle der Ströme, leiten AEGIS® Wellen-Erdungsringe schädigenden Entladungsströme sicher am Lager vorbei ab, schützen es und gewährleisten so die Zuverlässigkeit von Motor und Systemen.



High-frequency circulating currents

MAXIMUM SPEED

Motors supplied by inverter can run at a frequency higher than the rated one supplying the rated power up to the maximum frequency mentioned in the table below. In these conditions the motor maximum torque remains 1.6 times higher than the rated torque.

Frame Size	Max supply frequency			
	2 poles	4 poles	6 poles	8 poles
56-90	75	75	60	60
100-112	70	70	60	60
132-160	65	65	60	60

It is also possible to supply motors at a higher frequency. In this case, the deliverable motor powers will be progressively reduced. In any case, the motor maximum speeds, also at no load operation or dragged by the machine, must never exceed the limit mentioned in the following table:

Frame Size	Max Speed (RPM)			
	2 poles	4 poles	6 poles	8 poles
132	5000	5000	4500	4500
160	5000	5000	4500	4500
180	5000	5000	4500	4500
200	5000	5000	4500	4500
225	4500	4500	4000	4000
250	4000	4000	3800	3800
280	4000	3000	3000	3000
315	3600	2600	2600	2600
355	3600	2600	2600	2600

MAXIMALE DREHZAHL

Motoren, die mit einem FU betrieben werden, können bei maximaler Leistung mit einer höheren Drehzahl als der Nenn Drehzahl betrieben werden (siehe Tabelle). Unter diesen Betriebsbedingungen ist das maximale Drehmoment 1,6 Mal höher als das Nennmoment.

Es können auch Motoren für höhere Frequenzen angeboten werden. In diesem Fall wird die Nennleistung schrittweise verringert. In jedem Fall darf die maximale Drehzahl des Motors nicht überschritten werden, weder im Leerlauf noch im Belastungsfall (siehe nachfolgende Tabelle).

AUXILIARY FANS

All frame sizes of OMEC motors can be supplied with OMEC cooling system IC416 (forced ventilation) on request. In this case a proper fan is fitted inside the fan cover, suitably reinforced.

Consequently the ventilation is independent of the rotation speed of the motor itself. This solution is particularly suitable for inverter supplied motors.

FREMDLÜFTER

Alle OMEC Motoren können auf Anfrage mit Kühlart IC416 (Fremdlüfter) angeboten werden. In diesem Fall wird ein geeigneter Lüfter in der Lüfterhaube eingebaut, falls benötigt in verstärkter Ausführung.

Folglich ist die Belüftung des Motors unabhängig von der Drehzahl des Motors. Diese Lösung ist vor allem für Motoren im FU-Betrieb geeignet.

OMT1 & OMT2 Motors						
Frame Size	Max input power	Voltage (50 Hz)	Current	Speed	Weight	Extended length
	W	V	I	RPM	kg	mm
63A	30	3×400	0,08	2300	1	55
71A	30	3×400	0,08	2700	1	69
80A	30	3×400	0,09	2300	1,5	78
90A	42	3×400	0,13	2800	1,8	90
100A	52	3×400	0,13	2800	2,2	90
112A	60	3×400	0,13	2730	2,4	100
132A	40	3×400	0,1	1300	3,4	100
160A	80	3×400	0,2	1350	4,8	150
180A	90	3×400	0,3	1300	5,4	180
200A	150	3×400	0,6	1350	11	185
225A	200	3×400	0,6	1350	13	185
250A	220	3×400	0,6	1350	15	210
280A	320	3×400	1,1	1350	27	290
355A	600	3×400	1,8	1350	36	380

TC, TA & MS Motors						
Frame Size	Three phase supply voltage	supply frequency	Input power	Extended length MS Series	Extended length TA Series	Extended length TC Series
	230/400V	50 Hz	W	mm	mm	mm
63	230/400	50	20	92	92	-
71	230/400	50	25	92	105	-
80	230/400	50	29	98	110	-
90	230/400	50	32	97	110	-
100	230/400	50	58	103	120	-
112	230/400	50	69	93	125	-
132	230/400	50	52	109	120	120
160	230/400	50	70	-	145	130
180	230/400	50	85	-	-	130
200	230/400	50	105	-	-	140
225	230/400	50	105	-	-	160
250	230/400	50	115	-	-	167
280	230/400	50	180	-	-	175
315	230/400	50	480	-	-	205
355	230/400	50	460	-	-	205

PERMISSIBLE RADIAL & AXIAL LOADS

The following tables represent the permissible radial forces in Newton, assuming zero axial force. Our motors are standard executed with ball bearings.

In case of higher radial forces than given in the tables an enforced bearing should be used. In case of higher axial force than given in the tables an angular contact bearing should be used.

The values are based on normal conditions at 50 Hz and calculated at 20.000 working hours for the two pole motors and 40.000 working hours for 4,6 and 8 poles. For 60 Hz the value must be reduced by 10%. For two speed motors, calculations are based on the highest speed.

When the desired bearing life has been determined, the minimum pulley diameter can be calculated with the following formule:

$$D = \frac{1.9 * 10^7 * k * P_N}{n_N * F_R}$$

D = diameter of the pulley (mm)
 PN = power of the motor (kW)
 nN = motor rated speed (r/min)
 k = belt tension factor, k=2,5 for V-belt
 FR(X) = permissible radial force (N)
 FR = FX0 - x/E (Fx0Fxmax) (N)
 E = the length of the shaft diameter (mm)

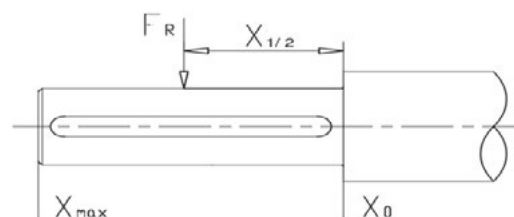
ZULÄSSIGE RADIALE & AXIALE KRÄFTE

Die folgende Tabelle gibt die zulässigen radialen Kräfte in Newton an, vorausgesetzt es sind keine axialen Kräfte vorhanden. Unsere Motoren sind standardmäßig mit Kugellagern ausgestattet.

Falls höhere radiale Kräfte auftreten als in der Tabelle angegeben, sollten verstärkte Lager verwendet werden. Falls höherer axiale Kräfte auftreten, sollten Kegelrollenlager verwendet werden.

Die Werte setzen normale Bedingungen bei 50Hz voraus und sind auf eine Betriebsdauer von 20.000 Stunden für 2-polige Motoren gerechnet, bei 4-, 6- und 8-poligen Motoren auf 40.000 Stunden. Für Betrieb an 60Hz ist die maximale Betriebsdauer um 10% geringer. Für Motoren mit 2 Drehzahlen gilt jeweils die höhere Drehzahl.

Wenn das benötigte Lager bestimmt wurde, kann der minimale Durchmesser für die Riemenscheibe mit der folgenden Formel berechnet werden:

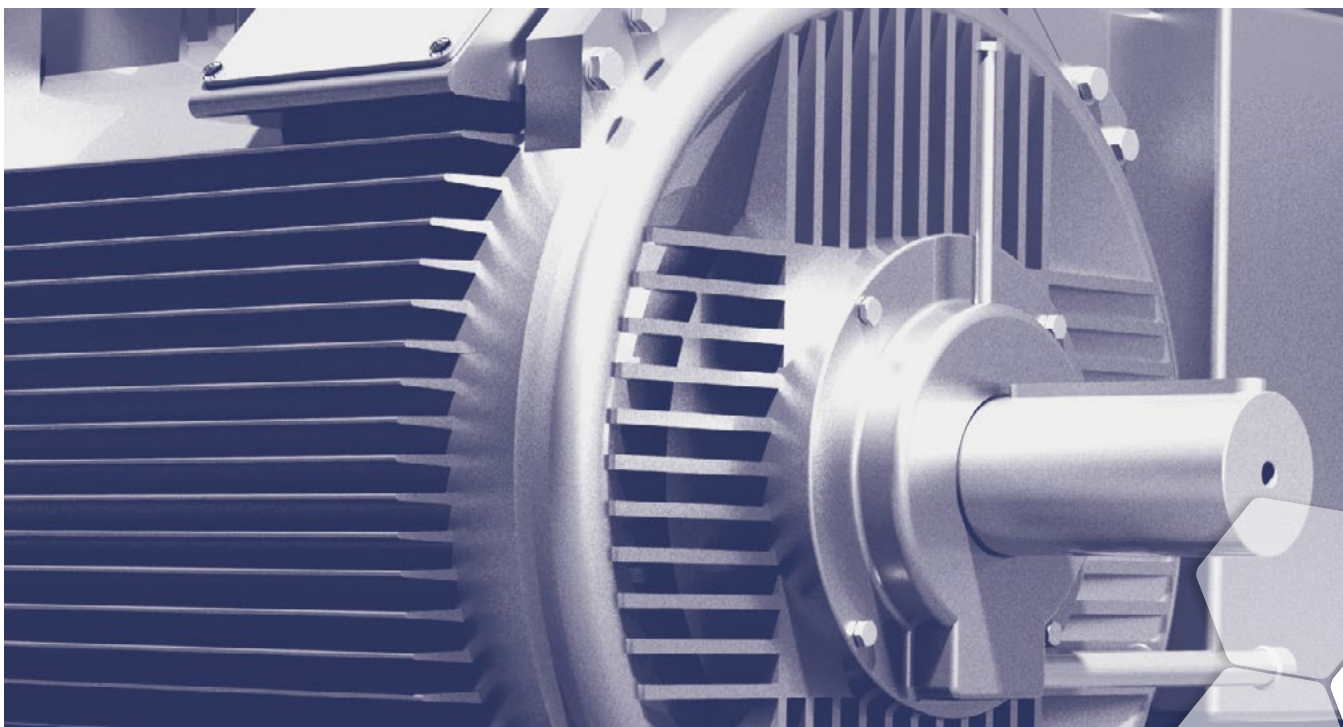


D = Durchmesser der Riemenscheibe in [mm]
 PN = Nennleistung des Motors in [kW]
 nN = Nenndrehzahl des Motors in [r/min]
 k = Spannfaktor des Riemens, k=2,5 für V-Riemen
 FR(X) = zulässige radiale Kräfte in [N]
 FR = FX0 - x/E (FX,0 & FX,max in [N])
 E = Länge Wellenende in [mm]

Radial & Axial force Aluminium								
Poles	Frame size	Maximum radial force (FR)				Shaft length (mm)	Maximum axial force (FA)	
		(L10h) = 20000 hrs		(L10h) = 40000 hrs			(L10h) = 20000 hrs	(L10h) = 40000 hrs
		X0	Xmax	X=0	Xmax			
2	63	450	390	350	300	23	380	290
	71	530	450	420	350	30	460	340
	80	720	590	560	460	40	620	470
	90	800	640	610	500	50	660	490
	100	1100	900	870	700	60	930	690
	112	1100	870	840	680	60	900	670
	132	1800	1400	1400	1100	80	1450	1080
	160	3000	2350	2300	1800	110	2430	1800
	180	3500	2800	2700	2220	110	2800	2070
	200	4600	3840	3600	2900	110	3700	2700
	63	570	490	450	390	23	510	385
	71	690	580	540	460	30	620	470
	80	920	750	720	580	40	850	635
	90	1000	810	770	630	50	890	659
4	100	1350	1080	1050	830	60	1200	880
	112	1300	1050	1000	800	60	1170	850
	132	2100	1690	1600	1300	80	1850	1340
	160	3700	2800	2850	2200	110	3150	2330
	180	4300	3400	3350	2700	110	3700	2700
	200	6400	5100	4400	3600	110	4100	2850
	63	630	540	500	430	23	600	440
	71	750	630	590	490	30	720	530
	80	1080	880	840	690	40	1030	760
	90	1130	920	870	700	50	1040	770
6	100	1570	1260	1220	1000	60	1430	1050
	112	1500	1200	1150	930	60	1400	1020
	132	2300	1900	1800	1430	80	2150	1570
	160	4200	3300	3200	2500	110	3700	2730
	180	4800	3800	3600	2900	110	3400	2470
	200	6600	5500	5100	4200	110	5700	4200
	63	770	660	600	520	23	700	530
	71	900	770	720	610	30	840	630
	80	1300	1040	1000	820	40	1200	900
	90	1300	1050	1020	830	50	1220	910
8	100	1900	1550	1500	1200	60	1950	1460
	112	1900	1550	1500	1200	60	1920	1440
	132	2800	2250	2150	1700	80	2540	1870
	160	4800	3700	3700	2900	110	4400	3300
	180	5500	4400	4300	3400	110	4000	2930
	200	7300	6000	5600	4600	110	5200	3850



Radial & Axial force Cast Iron 2-pole / 4-pole						
Poles	Frame size	Maximum radial force (FR)			Maximum axial force (FA)	
		Xo	X1/2	Xmax	B3 Fpressure	B3 Fpull
2	56	250	180	100	200	200
	63	360	300	230	250	250
	71	470	400	320	270	270
	80	670	610	550	380	380
	90	740	660	590	440	440
	100	1030	920	820	610	610
	112	1490	1330	1200	1220	1220
	132	2160	1900	1690	1500	1500
	160	2800	2440	2170	1650	1650
	180	3930	3500	3150	2100	2100
	200	4480	4050	3700	2400	2400
	225	5000	4540	4160	2720	2720
	250	5680	5100	4620	3100	3100
	280	5620	5080	4640	5300	3100
	315	7370	6840	6390	5900	3800
	355	16330	15390	8730	6100	1850
4	56	250	280	100	240	240
	63	360	300	230	280	280
	71	470	400	320	350	350
	80	730	650	590	470	470
	90	800	710	630	550	550
	100	1110	990	890	750	750
	112	1600	1430	1290	1440	1440
	132	2330	2040	1820	1780	1780
	160	3000	2630	2330	2100	2100
	180	4240	3770	3390	2600	2600
	200	4820	4360	3980	3120	3120
	225	5360	4720	4210	3480	3480
	250	6120	5490	4980	3900	3900
	280	7790	7050	6430	6300	4400
	315	9150	8370	7720	7100	5100
	355	28300	25860	14290	9800	3900
400	33730	31140	19280	11200	3900	



Radial & Axial force Cast Iron 6-pole / 8-pole						
Poles	Frame size	Maximum radial force (FR)			Maximum axial force (FA)	
		Xo	X1/2	Xmax	B3 Fpressure	B3 Fpull
6	71	470	400	320	440	440
	80	830	750	680	590	590
	90	920	810	730	620	620
	100	1270	1130	1020	880	880
	112	1840	1640	1480	1650	1650
	132	2670	2340	2080	1820	1820
	160	3440	3010	2670	2450	2450
	180	4890	4390	3980	2900	2900
	200	5520	5000	4560	3480	3480
	225	6180	5480	4920	3890	3890
	250	7000	6280	5700	4450	4450
	280	8920	8060	7360	6700	4300
	315	10480	9590	8830	7600	5800
	355	32400	29600	16350	10500	4700
	400	38610	35650	22070	12500	4800
8	80	920	820	750	620	620
	90	1010	890	800	640	640
	100	1400	1240	1120	895	895
	112	2020	1800	1630	1780	1780
	132	2940	2570	2290	1920	1920
	160	3850	3410	3060	2650	2650
	180	5380	4830	4380	3170	3170
	200	6080	5500	5020	3950	3950
	225	6750	5940	5310	4330	4330
	250	7710	6920	6270	4980	4980
	280	9820	8880	8100	7100	5020
	315	11530	10550	9720	8100	6300
	355	35660	32580	18000	12500	6000
	400	42500	39240	24290	12800	4950

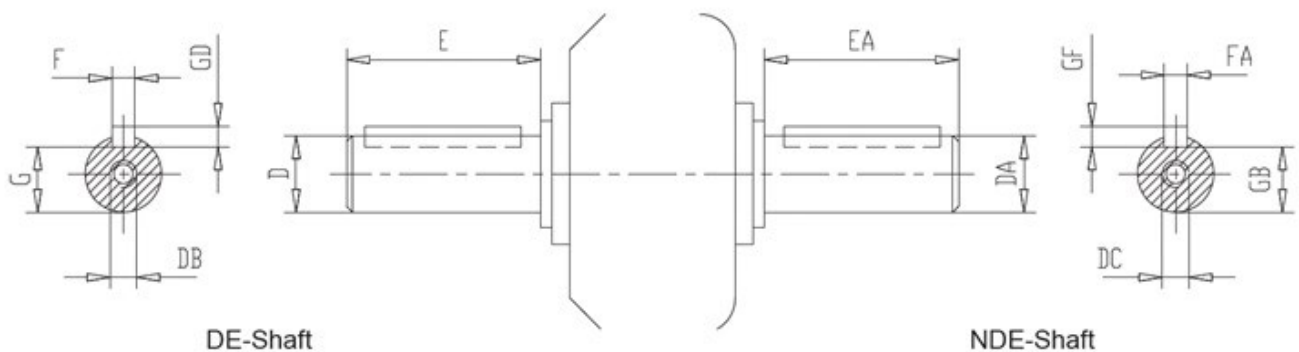
SHAFT DIMENSIONS

The schematics below illustrate the basic dimensions of the shafts of electric motors.

WELLENMASSE

Die folgende Zeichnung stellt die Maße der Wellenenden bei Elektromotoren dar.

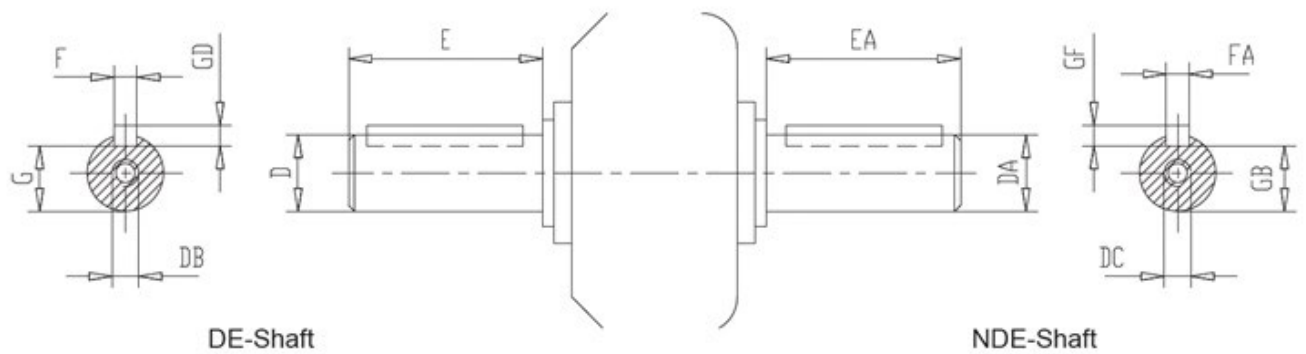
SHAFT SCHEMATICS



Shaft dimensions IP55													
Frame	Pole	D	DA	E	EA	F	FA	G	GB	GD	GF	DB	DC
56	2-4	Ø9J6	Ø9J6	20	20	3	3	7	7	3	3	M3	M3
63	2-4	Ø11J6	Ø11J6	23	23	4	4	8,5	8,5	4	4	M4	M4
71	2-6	Ø14J6	Ø14J6	30	30	5	5	11	11	5	5	M5	M5
80	2-8	Ø19J6	Ø19J6	40	40	6	6	15,5	15,5	6	6	M6	M6
90S	2-8	Ø24J6	Ø24J6	50	50	8	8	20	20	7	7	M8	M8
90L	2-8	Ø24J6	Ø24J6	50	50	8	8	20	20	7	7	M8	M8
100L	2-8	Ø28J6	Ø28J6	60	60	8	8	24	24	7	7	M10	M10
112M	2-8	Ø28J6	Ø28J6	60	60	8	8	24	24	7	7	M10	M10
132S	2-8	Ø38K6	Ø38K6	80	80	10	10	33	33	8	8	M12	M12
132M	2-8	Ø38K6	Ø38K6	80	80	10	10	33	33	8	8	M12	M12
160M	2-8	Ø42J6	Ø42J6	110	110	12	12	37	37	8	8	M16	M16
160L	2-8	Ø42K6	Ø42K6	110	110	12	12	37	37	8	8	M16	M16
180M	2-4	Ø48K6	Ø48K6	110	110	14	14	42,5	42,5	9	9	M16	M16
180L	2-8	Ø48K6	Ø48K6	110	110	14	14	42,5	42,5	9	9	M16	M16
200L1	2	Ø55M6	Ø48K6	110	110	16	14	49	42,5	10	9	M20	M20
200L2	2-8	Ø55M6	Ø55M6	110	110	16	16	49	49	10	10	M20	M20
225S	4-8	Ø60M6	Ø55M6	140	110	18	16	53	49	11	10	M20	M20
225M1	2	Ø55M6	Ø48K6	110	110	16	14	49	49	10	9	M20	M20
225M2	4-8	Ø60M6	Ø55M6	140	110	18	16	53	49	11	10	M20	M20
250M1	2	Ø60M6	Ø55M6	140	110	18	16	53	53	11	10	M20	M20
250M2	4-8	Ø65M6	Ø55M6	140	110	18	16	58	49	11	10	M20	M20
280S1	2	Ø65M6	Ø55M6	140	110	18	16	58	53	11	10	M20	M20
280S2	4-8	Ø75M6	Ø65M6	140	140	20	18	67,5	67,5	12	10	M20	M20
280M1	2	Ø65M6	Ø55M6	140	110	18	16	58	58	11	11	M20	M20
280M2	4-8	Ø75M6	Ø65M6	140	140	20	18	67,5	67,5	12	10	M20	M20
315S1	2	Ø65M6	Ø65M6	140	140	18	18	58	58	11	11	M20	M20
315S2	4-8	Ø80M6	Ø80M6	170	170	22	22	71	71	14	11	M20	M20
315M	2	Ø65M6	Ø65M6	140	140	18	18	58	58	11	14	M20	M20
315L	4-8	Ø80M6	Ø80M6	170	170	22	22	71	71	14	14	M20	M20
355M1	2	Ø80M6	Ø80M6	170	170	20	20	71	67,5	14	12	M20	M20
355M2	4-8	Ø100M6	Ø100M6	210	210	25	25	90	86	16	14	M20	M20
355L1	2	Ø80M6	Ø80M6	170	170	20	20	71	67,5	14	12	M20	M20
355L2	4-8	Ø100M6	Ø100M6	210	210	25	25	90	86	16	14	M20	M20
400M	2	Ø80M6	Ø80M6	170	170	22	22	71	71	14	14	M24	M24
400L	4-8	Ø110M6	Ø110M6	210	210	28	28	100	100	16	16	M24	M24

Shaft dimensions OMT1C IP55 High Output												
Frame	Pole	D	DA	E	EA	F	FA	G	GB	GD	GF	
315	2	Ø65M6	Ø65M6	140	140	18	18	58	58	11	11	
315	4-6	Ø80M6	Ø80M6	170	170	22	22	71	71	14	14	
355	2	Ø75M6	Ø75M6	140	140	20	20	68	68	12	12	
355	4-6	Ø100M6	Ø100M6	210	210	28	28	90	90	16	16	
400	2	Ø80M6	Ø80M6	170	170	22	22	71	71	14	14	
400	4-6	Ø110M6	Ø110M6	210	210	28	28	100	100	16	16	
450	2	Ø95M6	Ø95M6	170	170	25	25	86	86	14	14	
450	4-6	Ø120M6	Ø120M6	210	210	32	32	109	109	18	18	
500	4-6	Ø140M6	Ø140M6	250	250	36	36	128	128	20	20	
560	4-6	Ø160M6	Ø160M6	300	300	40	40	147	147	22	22	

SHAFT SCHEMATICS

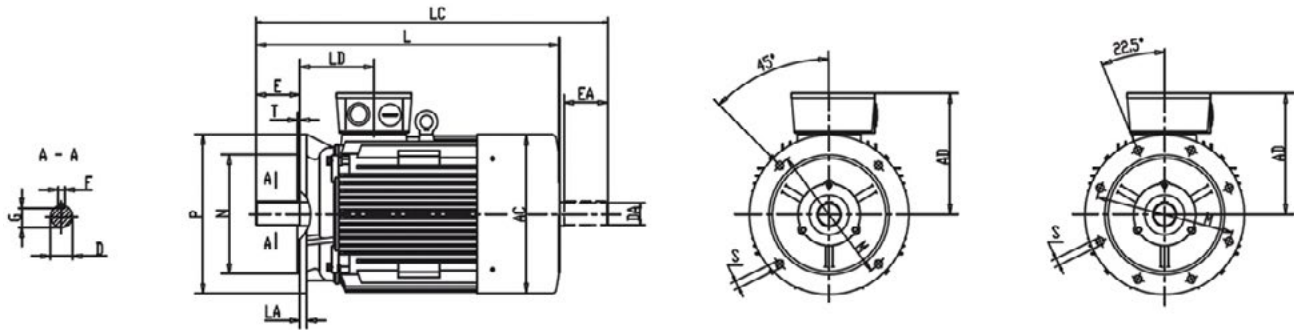


Shaft dimensions IP23													
Frame	Pole	D	DA	E	EA	F	FA	G	GB	GD	GF	DB	DC
160M	2-6	Ø48K6	Ø48K6	110	110	14	14	42,5	42,5	9	9	M16	M16
160L	2-6	Ø48K6	Ø48K6	110	110	14	14	42,5	42,5	9	9	M16	M16
180M	2-6	Ø55M6	Ø55M6	110	110	16	16	49	49	10	10	M20	M20
180L	2-6	Ø55M6	Ø55M6	110	110	16	16	49	49	10	10	M20	M20
200M	2-6	Ø60M6	Ø60M6	140	140	18	18	53	53	11	11	M20	M20
200L	2-6	Ø60M6	Ø60M6	140	140	18	18	53	53	11	11	M20	M20
225S	2	Ø60M6	Ø60M6	140	140	18	18	53	53	11	11	M20	M20
225S	4-6	Ø65M6	Ø65M6	140	140	18	18	58	58	11	11	M20	M20
225M	2	Ø60M6	Ø60M6	140	140	18	18	53	53	11	11	M20	M20
225M	4-6	Ø65M6	Ø65M6	140	140	18	18	58	58	11	11	M20	M20
250S	2	Ø65M6	Ø65M6	140	140	18	18	58	58	11	11	M20	M20
250S	4-6	Ø75M6	Ø75M6	140	140	20	20	67,5	67,5	11	11	M20	M20
250M	2	Ø65M6	Ø65M6	140	140	18	18	58	58	11	11	M20	M20
250M	4-6	Ø75M6	Ø75M6	140	140	20	20	67,5	67,5	12	12	M20	M20
280S	2	Ø65M6	Ø65M6	140	140	18	18	58	58	11	11	M20	M20
280S	4-6	Ø80M6	Ø80M6	170	170	22	22	71	71	14	14	M20	M20
280M	2	Ø65M6	Ø65M6	140	140	18	18	58	58	11	11	M20	M20
280M	4-6	Ø80M6	Ø80M6	170	170	22	22	71	71	14	14	M20	M20
315S	2	Ø70M6	Ø70M6	140	140	20	20	62,5	62,5	12	12	M20	M20
315S	4-6	Ø90M6	Ø90M6	170	170	25	25	81	81	14	14	M20	M20
315M	2	Ø70M6	Ø70M6	140	140	20	20	62,5	62,5	12	12	M20	M20
315M	4-6	Ø90M6	Ø90M6	170	170	25	25	81	81	14	14	M20	M20
315L (a)	2	Ø70M6	Ø70M6	140	140	20	20	62,5	62,5	12	12	M20	M20
315L (a)	4-6	Ø90M6	Ø90M6	170	170	25	25	81	81	14	14	M20	M20
315L (b)	2	Ø70M6	Ø70M6	140	140	20	20	62,5	62,5	12	12	M20	M20
315L (b)	4-6	Ø90M6	Ø90M6	170	170	25	25	81	81	14	14	M20	M20
355M	2	Ø80M6	Ø80M6	170	170	22	22	71	71	14	14	M24	M24
355M	4-6	Ø100M6	Ø100M6	210	100	28	28	90	90	16	16	M24	M24
355L	2	Ø80M6	Ø80M6	170	170	22	22	71	71	14	14	M24	M24
355L	4-6	Ø100M6	Ø100M6	210	210	28	28	90	90	16	16	M24	M24



Shaft dimensions OMH Medium & High voltage											
Frame	Pole	D	DA	E	EA	F	FA	G	GB	GD	GF
315	2	Ø65M6	Ø65M6	140	140	20	20	63	63	12	12
315	4-6	Ø80M6	Ø80M6	170	170	25	25	81	81	14	14
355	2	Ø75M6	Ø75M6	140	140	20	20	68	68	12	12
355	4-6	Ø100M6	Ø100M6	210	210	28	28	90	90	16	16
400	2	Ø85M6	Ø85M6	170	170	22	22	76	76	14	14
400	4-6	Ø110M6	Ø110M6	210	210	28	28	100	100	16	16
450	2	Ø95M6	Ø95M6	170	170	25	25	86	86	14	14
450	4	Ø120M6	Ø120M6	210	210	32	32	109	109	18	18
450	6	Ø130M6	Ø130M6	250	250	32	32	119	119	18	18
500	4	Ø130M6	Ø130M6	250	250	32	32	119	119	18	18
500	6	Ø140M6	Ø140M6	250	250	36	36	128	128	20	20
560	4	Ø150M6	Ø150M6	250	250	36	36	138	138	20	20
560	6	Ø160M6	Ø160M6	300	300	40	40	147	147	22	22

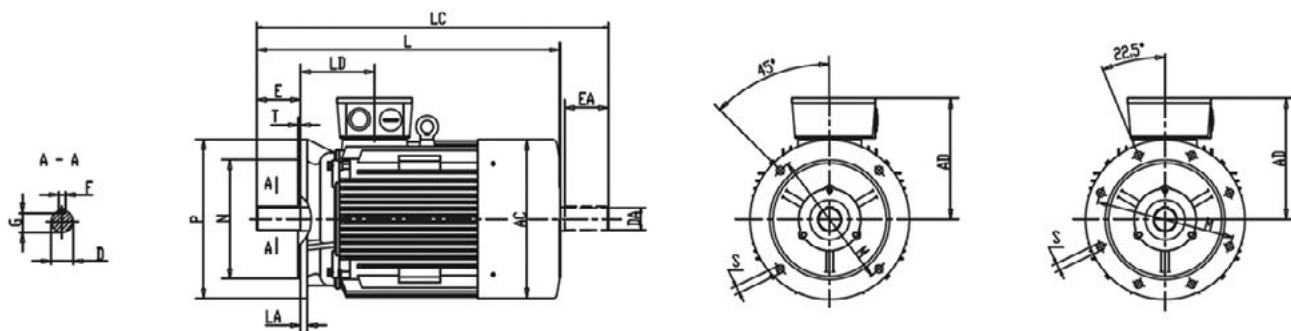
FLANGE SCHEMATICS CAST IRON IP55 B5



B5 Dimensions Cast Iron IP55					
Frame	Pole	M	N	P	S
80	2-8	165	130	200	4*Ø 12
90	2-8	165	130	200	4*Ø 12
100	2-8	215	180	250	4*Ø 15
112	2-8	215	180	250	4*Ø 15
132	2-8	265	230	300	4*Ø 15
160	2-8	300	250	350	4*Ø 19
180	2-8	300	250	350	4*Ø 19
200	2-8	350	300	400	8*Ø 19
225	2-8	400	350	450	8*Ø 19
250	2-8	500	450	550	8*Ø 19
280	2-8	500	450	550	8*Ø 19
315	2-8	660	550	600	8*Ø 24
355	2-8	800	680	740	8*Ø 24
400	2-8	1000	940	880	8*Ø 28

B5 Dimensions Cast Iron OMT1C High Output					
Frame	Pole	M	N	P	S
315	2-8	600	550	660	8*Ø 24
355	2-8	740	680	800	8*Ø 24
400	2-8	940	880	1000	8*Ø 28
450	2-8	1080	1000	1150	8*Ø 28
500	2-8	1180	1120	1250	8*Ø 28
560	2-8	1180	1120	1250	8*Ø 28

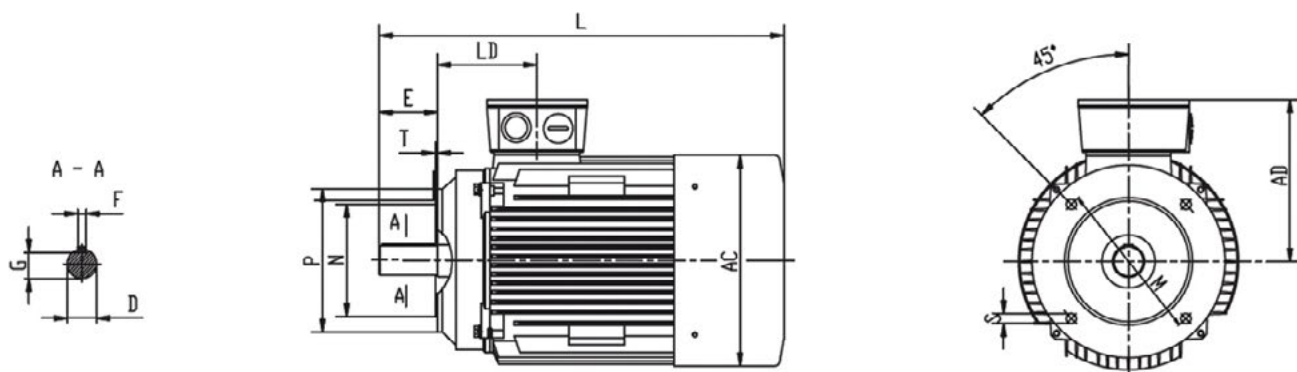
FLANGE SCHEMATICS CAST IRON IP23 B5



B5 Dimensions Cast Iron OMD IP23

Frame	Pole	M	N	P	S
160	2-8	300	250	350	4*Ø 19
180	2-8	350	300	400	4*Ø 19
200	2-8	400	350	450	8*Ø 19
225	2-8	500	450	550	8*Ø 19
250	2-8	600	550	660	8*Ø 24
280	2-8	600	550	660	8*Ø 24
315	2-8	740	680	800	8*Ø 24
355	2-8	940	880	1000	8*Ø 24

FLANGE SCHEMATICS CAST IRON IP55 B14



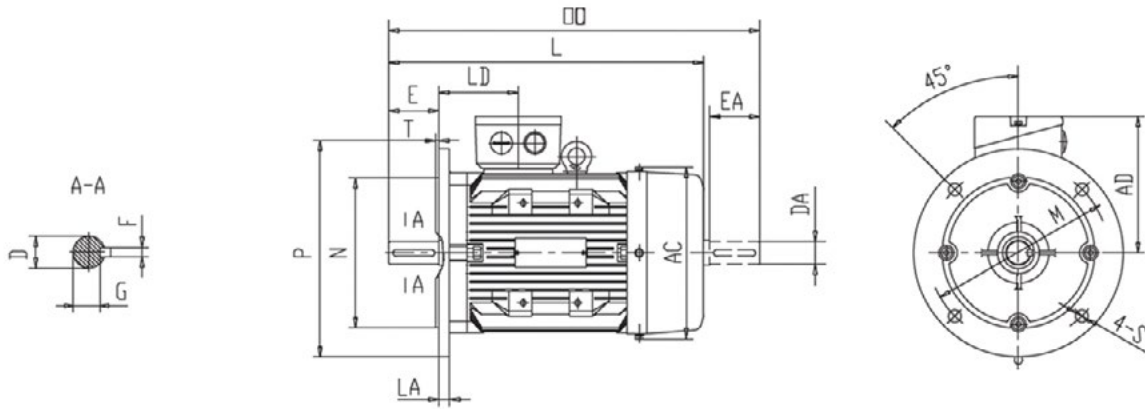
B14S Dimensions Cast Iron IP55

Frame B14S	Pole	M	N	P	S
80	2-8	100	80	120	4*M6
90S	2-8	115	95	140	4*M8
90L	2-8	115	95	140	4*M8
100L	2-8	130	110	160	4*M8
112M	2-8	130	110	160	4*M8
132S	2-8	165	130	200	4*M10
132M	2-8	165	130	200	4*M10

B14L Dimensions Cast Iron IP55

Frame B14L	Pole	M	N	P	S
80	2-8	130	110	160	4*M8
90S	2-8	130	110	160	4*M8
90L	2-8	130	110	160	4*M8
100L	2-8	165	130	200	4*M10
112M	2-8	165	130	200	4*M10
132S	2-8	215	180	250	4*M12
132M	2-8	215	180	250	4*M12

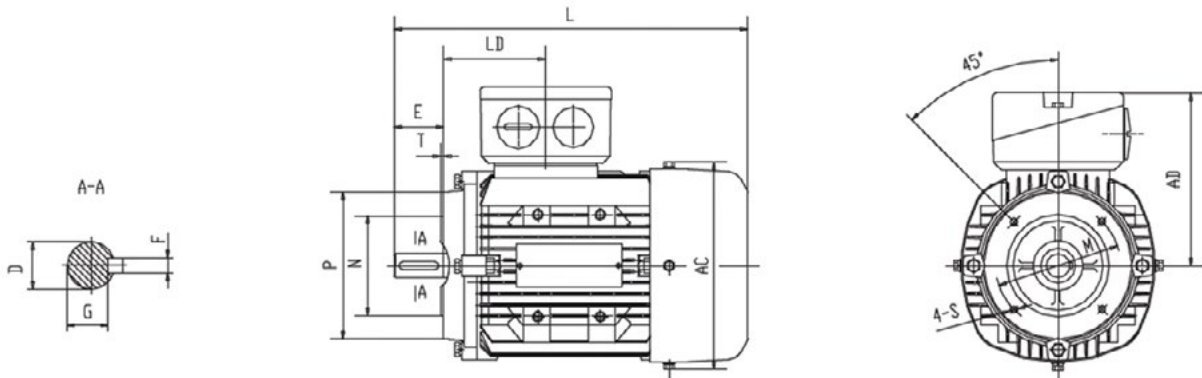
FLANGE SCHEMATICS ALUMINIUM IP55 B5



B5 Dimensions Aluminium IP55

Frame	Pole	M	N	P	S
56	2-4	100	80	120	Ø7
63	2-4	115	95	140	Ø10
71	2-6	130	110	160	Ø10
80	2-8	165	130	200	Ø12
90S	2-8	165	130	200	Ø12
90L	2-8	165	130	200	Ø12
100L	2-8	215	180	250	Ø15
112M	2-8	215	180	250	Ø15
132S	2-8	265	230	300	Ø15
132M	2-8	265	230	300	Ø15
160M	2-8	300	250	350	Ø19
160L	2-8	300	250	350	Ø19

FLANGE SCHEMATICS ALUMINIUM IP55 B14



B14 Dimensions Aluminium IP55

Frame	Pole	M	N	P	S
56	2-4	100	80	120	M5
63	2-4	115	95	140	M5
71	2-6	130	110	160	M6
80	2-8	165	130	200	M6
90S	2-8	165	130	200	M8
90L	2-8	165	130	200	M8
100L	2-8	215	180	250	M8
112M	2-8	215	180	250	M8
132S	2-8	265	230	300	M10
132M	2-8	265	230	300	M10
160M	2-8	300	250	350	M12



The background features a close-up of an electrical panel with a large orange overlay. The overlay is a semi-transparent shape that covers most of the image. In the bottom right corner, there is a decorative graphic of a hexagonal grid. One hexagon in the grid is highlighted with a blue, metallic, brushed texture, while the others are a solid orange color matching the overlay.

ELECTRICAL DATA LOW VOLTAGE

ELEKTRISCHE AUSFÜHRUNG NIEDERSPANNUNG

ELECTRICAL DATA LOW VOLTAGE ELEKTRISCHE AUSFÜHRUNG NIEDERSpannung

OMT1-IE3 CAST IRON

OMT1 IE3 FEATURES

- Cast iron three-phase squirrel cage induction motors
- Efficiency class IE3 according IEC 60034-30
- Voltage 220-240/380-420V – 380-420/660-720V, 50Hz
- Insulation class F, IP55, PTC 150°C, TEFC IC411
- Terminal box: top, Bearing fixation DE
- Regreasable \geq Framesize 280
- Colour RAL 7031

OMT1 IE3 EIGENSCHAFTEN

- Grauguss, 3-Phasen Käfigläufer-Induktionsmotor
- Wirkungsgradklasse IE3 gemäß IEC 60034-30
- Spannung: 220-240V/380-420V bzw. 380-420V/660-720V, 50Hz, Isolationsklasse F, IP55, PTC 150°C, TEFC IC411
- Klemmenkasten: Oberseite, Festlager: A-Seite
- Nachschmiereinrichtung erhältlich ab BG280
- Farbe: RAL 7031

OMT1 IE3 2-POLE | 3000 RPM

Frame Size	Rated Power	Current	Rated speed	Power factor	Efficiency			Locked Current	Locked Torque	Max. Torque	Moment of inertia	Noise level	Weight
		400V			η (%)			Rated Current	Rated Torque	Rated Torque			
	P _N kW	I _N A	H _N r/min	COS ϕ	100	75	50	Is/In	Ms/MN	Mm/MN	J=1/4 GD ₂ kgm ²	dB(A)	kg
80K2	0,75	1,62	2815	0,83	82,1	82,2	79,6	7,5	2,2	2,3	0,0011	57	18
80G2	1,1	2,31	2815	0,83	83,8	83,9	81,3	7,4	2,2	2,3	0,0013	57	19
90S2	1,5	3,06	2850	0,83	85	85,1	82,5	7,5	2,2	2,3	0,0019	62	24
90L2	2,2	4,45	2850	0,83	86,4	86,5	83,8	7,5	2,2	2,3	0,0022	62	27
100L2	3	5,7	2880	0,87	87,5	87,6	84,9	7,6	2,2	2,5	0,0043	66	36
112M2	4	7,4	2860	0,88	88,4	88,5	85,7	7,5	2,2	2,5	0,0065	67	43
132S2	5,5	10,1	2895	0,88	89,4	89,5	86,7	7,4	2,2	2,5	0,0146	70	65
132Sx2	7,5	15,4	2910	0,88	90,3	90,4	87,6	7,5	2,2	2,5	0,0157	70	70
160M2	11	19,2	2958	0,91	91,2	91,3	88,5	8,4	3,1	3,7	0,051	76	116
160Mx2	15	26,9	2941	0,88	91,9	92	89,1	7,8	2,6	2,9	0,0637	76	126
160L2	18,5	32,8	2941	0,88	92,4	92,5	89,6	7,6	2,3	3	0,0765	76	145
180M2	22	38,9	2950	0,88	92,7	92,8	89,9	7,8	2,7	3,6	0,117	76	200
200L2	30	52,7	2955	0,88	93,3	93,4	90,5	7,4	2,4	3,4	0,1737	79	243
200Lx2	37	65,5	2950	0,87	93,7	93,8	90,9	7,6	2,4	3,3	0,2048	82	262
225M2	45	77,6	2960	0,89	94	94,1	91,2	7,7	2,3	3,4	0,302	82	350
250M2	55	94,6	2970	0,89	94,3	94,4	91,5	7	2	3,3	0,4077	82	438
280S2	75	129,5	2975	0,88	94,7	94,8	91,9	6,4	2	2,9	0,7988	82	550
280M2	90	155,4	2978	0,88	95	95,1	92,2	7,7	2,5	3,7	1,0708	83	580
315S2	110	184,7	2970	0,9	95,2	95,3	92,3	7,4	2	3,2	2,0314	84	970
315M2	132	220,4	2973	0,91	95,4	95,5	92,5	7	1,8	2,9	2,2065	84	1030
315L2	160	269,3	2970	0,9	95,6	95,7	92,7	0,7	1,8	3	2,4867	86	1140
315Lx2	200	332,6	2966	0,91	95,8	95,9	92,9	6,4	1,9	3	2,9069	86	1220
355M2	250	417,1	2979	0,9	95,8	95,9	92,9	7,6	2	3,5	3,8123	89	1780
355L2	280	464,1	2973	0,91	95,8	95,9	92,9	6,9	1,7	3,1	3,8123	89	1790
355Lx2	315	515,9	2979	0,92	95,8	95,9	92,9	8,1	2,1	3,8	4,4632	93	1808
355Ly2	355	587,8	2973	0,91	95,8	95,9	92,9	7,2	1,9	3,4	4,4632	93	1828

OMT1 IE3 4-POLE | 1500 RPM

Frame Size	Rated Power	Current	Rated speed	Power factor	Efficiency			Locked Current	Locked Torque	Max. Torque	Moment of inertia	Noise level	Weight
		400V			η (%)			Rated Current	Rated Torque	Rated Torque			
	P _N kW	I _N A	H _N r/min	COS ϕ	100	75	50	Is/In	Ms/Mn	Mm/Mn	J=1/4 GD ₂ kgm ²	dB(A)	kg
80G4	0,75	1,85	1420	0,7	84	84,1	81,5	7,3	2,3	2,3	0,0017	48	20
90S4	1,1	2,66	1420	0,7	85,3	85,4	82,7	7,5	2,3	2,3	0,0021	51	24
90L4	1,5	3,53	1420	0,72	86,3	86,4	83,7	7,6	2,5	2,8	0,0027	51	30
100L4	2,2	4,57	1430	0,8	87,5	87,6	84,9	7,5	2,5	2,8	0,0054	54	37
100Lx4	3	6,3	1430	0,78	88,4	88,5	85,7	7,4	2,5	2,8	0,0067	54	41
112M4	4	8,3	1440	0,78	89,2	89,3	86,5	7,6	2,5	2,8	0,0086	55	48
132S4	5,5	11,6	1450	0,8	90	90,1	87,3	7,5	2,5	2,8	0,0205	61	71
132M4	7,5	14,9	1450	0,8	90,8	90,9	88,1	7,7	2,5	2,8	0,0296	61	83
160M4	11	21,8	1474	0,8	91,7	91,8	88,9	7,8	2,5	3,1	0,1068	65	128
160L4	15	30	1476	0,78	92,3	92,4	89,5	7,7	2,9	3,3	0,1287	65	149
180M4	18,5	35,2	1470	0,82	92,6	92,7	89,8	7,9	2,5	3,6	0,1901	66	211
180L4	22	41,6	1470	0,82	93	93,1	90,2	7,8	2,5	3,8	0,2264	66	240
200L4	30	55,1	1480	0,84	93,6	93,7	90,8	8,8	2,7	3,5	0,3612	69	255
225S4	37	66,9	1480	0,85	93,9	94	91,1	6,6	3,2	3,9	0,63	71	345
225M4	45	81,1	1480	0,85	94,2	94,3	91,4	7,8	3,2	3,7	0,7384	71	388
250M4	55	98,7	1480	0,85	94,6	94,7	91,8	7,7	2,5	3,6	1,0236	73	529
280S4	75	134,7	1491	0,85	95	95,1	92,2	7,3	2,6	3,2	2,0828	76	610
280M4	90	158,9	1491	0,86	95,2	95,3	92,3	7,5	2,6	3,4	2,5457	76	670
315S4	110	195,1	1489	0,85	95,4	95,5	92,5	7,8	3	3,9	3,4904	83	970
315M4	132	226,7	1489	0,88	95,6	95,7	92,7	7,9	2,9	4	4,0139	83	1060
315L4	160	279	1489	0,86	95,8	95,9	92,9	7,8	3	4,1	5,2356	87	1160
315Lx4	200	339,8	1487	0,89	96	96,1	93,1	6,1	2,7	3,3	5,701	87	1270
355M4	250	423,3	1489	0,89	96	96,1	93,1	7,3	2,3	3,5	9,2972	91	1815
355L4	280	471,4	1487	0,89	96	96,1	93,1	6,5	2	3,1	9,2972	91	1915
355Lx4	315	537	1487	0,88	96	96,1	93,1	7	2,3	3,4	10,2863	91	2000
355Ly4	355	597,7	1488	0,89	96	96,1	93,1	7,2	2,2	3,3	11,2754	91	2060

OMT1 IE3 6-POLE | 1000 RPM

Frame Size	Rated Power	Current	Rated speed	Power factor	Efficiency			Locked Current	Locked Torque	Max. Torque	Moment of inertia	Noise level	Weight
		400V			η (%)			Rated Current	Rated Torque	Rated Torque			
	P _N kW	I _N A	H _N r/min	COS ϕ	100	75	50	Is/In	Ms/Mn	Mm/Mn	J=1/4 GD ₂ kgm ²	dB(A)	kg
90S6	0,75	1,85	930	0,72	0,68	80,7	78,2	6,3	2	2,3	0,0032	47	25
90L6	1,1	2,66	930	0,73	0,69	82,5	79,9	6	2	2,3	0,0041	47	27
100L6	1,5	3,58	945	0,73	0,69	83,9	81,3	6,4	2	2,2	0,0085	51	36
112M6	2,2	4,91	950	0,76	0,72	85,5	82,8	6,5	2,1	2,2	0,0133	55	42
132S6	3	6,6	955	0,76	0,72	86,7	84	6,3	2,1	2,5	0,0372	59	63
132M6	4	8,7	960	0,76	0,72	87,8	85,1	6,2	2,1	2,5	0,0489	59	80
132Mx6	5,5	11,6	960	0,77	0,73	88,8	86	6	2	2,5	0,0585	59	85
160M6	7,5	16,3	973	0,74	0,7	89,8	87	6	1,9	3	0,117	63	135
160L6	11	23,9	974	0,73	0,7	90,9	88,1	6,7	2,1	2,7	0,1775	63	140
180L6	15	30,1	975	0,79	0,75	91,3	88,5	6,3	2,1	3,1	0,3158	63	232
200L6	18,5	36,9	975	0,79	0,75	91,8	88,9	7,3	2,4	3,1	0,4684	66	263
200Lx6	22	44,7	983	0,77	0,73	92,3	89,4	7,4	2,4	3,1	0,5483	66	308
225M6	30	56,8	985	0,82	0,78	93	90,1	6,7	2,6	3,1	0,8842	66	366
250M6	37	68,1	985	0,84	0,8	93,4	90,5	7,2	2,3	3,4	1,1968	66	427
280S6	45	82	990	0,84	0,8	94	91,1	7,4	2,7	3,5	2,3382	68	475
280M6	55	100,4	990	0,84	0,8	94,3	91,4	7,8	3,2	4	2,7975	70	550



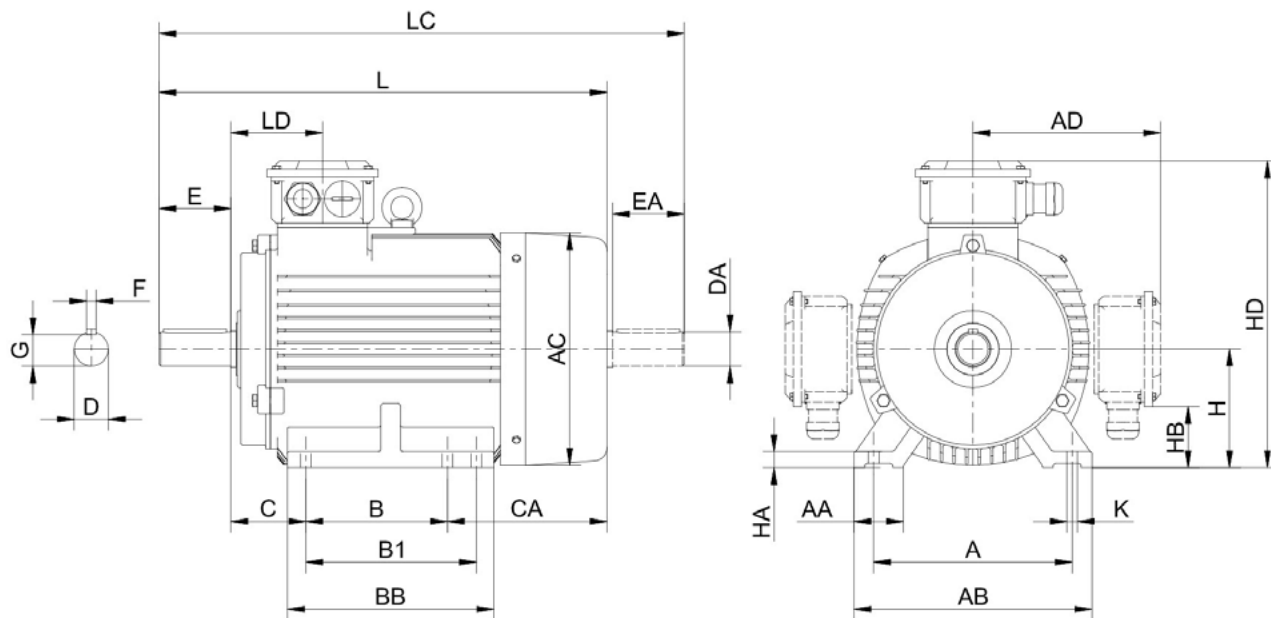
OMT1 IE3 6-POLE | 1000 RPM

Frame Size	Rated Power	Current	Rated speed	Power factor	Efficiency			Locked Current	Locked Torque	Max. Torque	Moment of inertia	Noise level	Weight
		400V			η (%)			Rated Current	Rated Torque	Rated Torque			
	P _N kW	I _N A	H _N r/min	COSφ	100	75	50	Is/In	Ms/MN	Mm/MN	J=1/4 GD ₂ kgm ²	dB(A)	kg
315S6	75	138,2	991	0,83	0,79	94,8	91,9	7,4	2,5	3,4	4,7411	75	915
315M6	90	164,5	991	0,83	0,79	95	92,1	7,5	2,7	3,6	5,8225	75	996
315L6	110	198,8	991	0,84	0,8	95,3	92,3	7,6	2,8	3,7	6,6542	75	1175
315Lx6	132	238,6	992	0,84	0,8	95,5	92,5	7,8	2,8	3,7	7,9851	75	1225
355M6	160	285,2	991	0,85	0,8	95,7	9,7	7	1,9	3,3	10,3863	82	1790
355My6	200	354,9	991	0,85	0,81	95,9	92,9	7	1,9	3,3	12,413	82	1890
355Lx6	250	434	990	0,87	0,82	95,9	92,9	6,7	1,8	2,9	13,9329	82	1920
355Ly6	280	491,7	990	0,86	0,82	95,9	92,9	7,1	1,9	3,1	14,6929	82	2106

OMT1 IE3 DIMENSIONS

Frame	Pole	A	B	B1	C	CA	D	E	H	K	AA
63	2-8	100	80	*	40	*	∅11J6	23	63	7	30
71	2-8	112	90	*	45	*	∅14J6	30	71	7	32
80	2-8	125	100	*	50	98	∅19J6	40	80	10	35
90S	2-8	140	100	*	56	117	∅24J6	50	90	10	36
90L	2-8	140	125	*	56	117	∅24J6	50	90	10	36
100L	2-8	160	140	*	63	120	∅28J6	60	100	12	40
112M	2-8	190	140	*	70	138	∅28J6	60	112	12	45
132S	2-8	216	140	*	89	164	∅38K6	80	132	12	55
132M	2-8	216	178	*	89	146	∅38K6	80	132	12	55
160M	2-8	254	210	*	108	188	∅42J6	110	160	15	65
160L	2-8	254	254	*	108	188	∅42K6	110	160	15	65
180M	2-4	279	241	*	121	226	∅48K6	110	180	15	70
180L	4-8	279	279	*	121	228	∅48K6	110	180	15	70
200L	2-8	318	305	*	133	220	∅55K6	110	200	19	70
225S	4-8	356	286	*	149	243	∅60M6	140	225	19	75
225M	2	356	311	*	149	243	∅55M6	110	225	19	75
225M	4-8	356	311	*	149	198	∅60M6	140	225	19	75
250M	2	406	349	*	168	261	∅60M6	140	250	24	80
250M	4-8	406	349	*	168	261	∅65M6	140	250	24	80
280S	2	457	368	*	190	295	∅65M6	140	280	24	85
280S	4-8	457	368	*	190	315	∅75M6	140	280	24	85
280M	2	457	419	*	190	289	∅65M6	140	280	24	85
280M	4-8	457	419	*	190	319	∅75M6	140	280	24	85
315S	2	508	406	*	216	426	∅65M6	140	315	28	120
315S	4-8	508	406	*	216	426	∅80M6	170	315	28	120
315M	2	508	457	508	216	485	∅65M6	140	315	28	120
315L	4-8	508	457	508	216	485	∅80M6	170	315	28	120
355M	2	610	508	560	254	640	∅80M6	170	355	28	120
355M	4-8	610	508	560	254	640	∅100M6	210	355	28	120
355L	2	610	508	630	254	580	∅80M6	170	355	28	120
355L	4-8	610	508	630	254	580	∅100M6	210	355	28	120
400M	2	686	710	*	280	698	∅80M6	170	400	35	120
400L	4-8	686	710	*	280	733	∅110M6	210	400	35	120

OMT1 IE3 DRAWING



* data on request or not available / required

AB	AC	AD	BB	HA	HB	HD		LD	L	LC
						TOP	SIDE			
135	130	*	115	8	*	180	*	65	225	253
150	145	*	125	8	*	195	*	70	250	285
160	160	145	130	12	36	225	160	75	280	336
180	180	155	140	12	50	245	180	75	315	373
180	180	155	165	12	50	245	180	75	340	373
200	200	180	175	14	55	280	200	83	375	443
230	220	190	180	15	60	305	222	87	400	468
265	260	220	190	18	65	355	262	102	465	553
265	260	220	230	18	65	355	262	102	505	593
315	315	265	260	20	81	425	385	146	608	726
315	315	265	305	20	81	425	385	146	652	770
350	360	280	315	22	105	460	420	161	690	808
350	360	280	350	22	105	460	420	161	730	848
390	400	310	370	25	85	510	475	186	760	878
435	450	335	370	28	110	555	535	189	810	928
435	450	335	395	28	110	555	535	189	805	923
435	450	335	395	28	110	555	535	189	835	953
485	485	375	445	30	110	625	570	207	910	1028
485	485	375	445	30	120	625	570	207	910	1028
545	550	405	490	35	142	685	660	215	985	1103
545	550	405	490	35	142	685	660	215	1005	1153
545	550	405	540	35	142	685	660	215	1030	1148
545	550	405	540	35	142	685	660	215	1060	1208
630	625	530	570	45	110	845	750	257	1180	1328
630	625	530	570	45	110	845	750	257	1210	1358
630	625	530	680	45	110	845	750	257	1290	1438
630	625	530	680	45	110	845	750	257	1320	1498
730	700	615	750	52	110	970	830	284	1526	1674
730	700	615	750	52	110	970	830	284	1556	1734
730	700	615	750	52	110	970	830	284	1526	1674
730	700	615	750	52	110	970	830	284	1556	1734
810	860	*	1100	45	*	1090	*	362	1850	2028
810	860	*	1100	45	*	1090	*	362	1925	2143

OMT1-IE2 CAST IRON



OMT1 IE2 FEATURES

- Cast iron three-phase squirrel cage induction motors
- Efficiency class IE2 according IEC 60034-30
- Voltage 220-240/380-420V – 380-420/660-720V, 50Hz
- Insulation class F, IP55, PTC 150°C, TEFC IC411
- Terminal box: top, Bearing fixation DE
- Regreasable \geq Framesize 280
- Colour RAL 7031

OMT1 IE2 EIGENSCHAFTEN

- Grauguss, 3-Phasen Käfigläufer-Induktionsmotor
- Wirkungsgradklasse IE2 gemäß IEC 60034-30
- Spannung: 220-240V/380-420V bzw. 380-420V/660-720V, 50Hz, Isolationsklasse F, IP55, PTC 150°C, TEFC IC411
- Klemmenkasten: Oberseite, Festlager: A-Seite
- Nachschmiereinrichtung erhältlich ab BG280
- Farbe: RAL 7031

OMT1 IE2 2-POLE | 3000 RPM

Frame Size	Rated Power	Current	Rated speed	Power factor	Efficiency			Locked Current	Locked Torque	Max. Torque	Weight	Noise level	Moment of inertia
					η (%)			Rated Current	Rated Torque	Rated Torque			
	P _N	I _N	H _N r/min	COS ϕ	100	75	50	I _s /I _N	M _s /M _N	M _m /M _N	kg	db(A)	J=1/4 GD ₂ kgm ²
132S2	5,5	10,37	2925	0,88	87	87,1	84,4	750	220	250	63	70	0,01456
132SX2	7,5	15,75	2930	0,88	88,1	88,2	85,5	750	220	250	68	70	0,01565
132M2	9	19,4	2930	0,88	88,1	88,2	85,5	750	220	250	71	70	0,01654
132MX2	11	20,18	2930	0,88	89,4	89,5	86,7	750	220	250	74	70	0,0174
160M2	11	19,96	2935	0,89	89,4	89,5	86,7	750	220	250	113	76	0,0549
160MX2	15	26,94	2935	0,89	90,3	90,4	87,6	750	220	250	123	76	0,0635
160L2	18,5	32,64	2935	0,9	90,9	91	88,2	750	220	250	141	76	0,0725
180M2	22	38,65	2950	0,9	91,3	91,4	88,6	750	220	250	180	76	0,1025
200L2	30	52,89	2950	0,89	92	92,1	89,2	750	200	220	232	79	0,173
200LX2	37	65,61	2950	0,88	92,5	92,6	89,7	750	200	230	246	82	0,195
200LY2	45	79,45	2950	0,88	92,9	93	90,1	750	200	230	251	83	0,204
225M2	45	77,69	2960	0,9	92,9	93	90,1	750	200	230	315	82	0,325
225MX2	55	94,64	2965	0,9	93,2	93,3	90,4	750	200	230	320	83	0,345
250M2	55	96,8	2970	0,9	93,2	93,3	90,4	750	200	230	390	82	0,395
250MX2	75	131,15	2970	0,88	93,8	93,9	91	750	200	230	398	83	0,422
280S2	75	132,66	2970	0,87	93,8	93,9	91	750	200	230	540	82	0,683
280M2	90	158,68	2975	0,87	94,1	94,2	91,3	750	200	230	570	83	0,765
280MX2	110	158,34	2980	0,87	94,3	94,4	91,5	750	200	230	585	84	0,795
280MY2	132	231,5	2980	0,87	94,6	94,7	91,8	750	200	230	598	84	0,83
315S2	110	187,08	2975	0,9	94,3	94,4	91,5	710	180	230	960	84	1,558
315M2	132	223,79	2975	0,9	94,6	94,7	91,8	710	180	220	1010	84	1,726
315L2	160	273,72	2980	0,89	94,8	94,9	92	710	180	220	1120	86	1,941
315LX2	200	337,64	2985	0,9	95	95,1	92,2	710	180	220	1200	86	2,212
355M2	250	426,79	2985	0,89	95	95,1	92,2	710	160	220	1760	89	3,849
355L2	280	472,7	2990	0,9	95	95,1	92,2	710	160	220	1870	89	3,949
355LX2	315	531,79	2990	0,9	95	95,1	92,2	710	160	220	1920	93	3,995
355LY2	355	592,73	2990	0,92	95	95,1	92,2	750	140	200	1975	93	4,125

OMT1 IE2 4-POLE | 1500 RPM

Frame Size	Rated Power	Current	Rated speed	Power factor	Efficiency			Locked Current	Locked Torque	Max. Torque	Weight	Noise level	Moment of inertia
		400V			η (%)			Rated Current	Rated Torque	Rated Torque			
	P _N	I _N	n _N r/min	COS ϕ	100	75	50	I _s /I _N	M _s /M _N	M _M /M _N	kg	db(A)	J=1/4 GD ₂ kgm ²
80G4	0,75	1,95	1415	0,7	79,6	79,7	77,2	650	230	230	19	48	0,00165
90S4	1,1	2,8	1410	0,7	81,4	81,5	79	650	230	230	23	51	0,0021
90L4	1,5	3,65	1420	0,72	82,8	82,9	80,3	710	250	280	29	51	0,0027
100L4	2,2	4,73	1420	0,8	84,3	84,4	81,8	710	250	280	35	54	0,0054
100LX4	3	6,49	1440	0,78	85,5	85,6	82,9	780	250	280	39	54	0,0067
112M4	4	8,55	1445	0,78	86,6	86,7	84	750	250	280	46	55	0,0086
132S4	5,5	11,91	1460	0,8	87,7	87,8	85,1	720	250	280	68	61	0,0205
132M4	7,5	15,26	1450	0,8	88,7	88,8	86	720	250	280	80	61	0,0296
160M4	11	21,3	1455	0,83	89,8	89,9	87,1	760	210	280	125	65	0,0724
160L4	15	28,11	1465	0,85	90,6	90,7	87,9	690	210	280	146	65	0,0929
180M4	18,5	34,45	1470	0,85	91,2	91,3	88,5	750	210	280	179	66	0,135
180L4	22	40,78	1470	0,85	91,6	91,7	88,9	750	210	280	195	66	0,136
200L4	30	54,55	1465	0,86	92,3	92,4	89,5	710	180	280	248	69	0,245
200LX4	37	66,99	1465	0,86	92,7	92,8	89,9	710	180	280	256	70	0,267
225S4	37	68,59	1470	0,84	92,7	92,8	89,9	660	180	280	304	71	0,39
225M4	45	83,06	1475	0,84	93,1	93,2	90,3	660	180	280	337	71	0,45
225MX4	55	101,08	1475	0,84	93,5	93,6	90,7	660	180	280	345	72	0,48
250M4	55	99,89	1475	0,87	93,5	93,6	90,7	660	210	280	395	73	0,64
250MX4	75	135,49	1475	0,85	94	94,1	91,2	720	210	250	410	74	0,67
280S4	75	130,87	1480	0,88	94	94,1	91,2	760	210	280	600	76	1,045
280M4	90	154,95	1485	0,89	94,2	94,3	91,4	710	210	280	660	76	1,396
280MX4	110	188,78	1485	0,89	94,5	94,6	91,7	710	210	250	675	77	1,55
280MY4	132	226,06	1485	0,89	94,7	94,8	91,9	710	210	250	690	77	1,67
315S4	110	195,37	1485	0,86	94,5	94,6	91,7	710	210	220	960	83	3,48
315M4	132	228,63	1485	0,88	94,7	94,8	91,9	690	210	220	1040	83	3,678
315L4	160	279,72	1485	0,87	94,9	95	92,1	690	210	220	1140	87	4,472
315LX4	200	348,92	1485	0,87	95,1	95,2	92,2	690	210	220	1250	87	4,856
355M4	250	426,35	1485	0,89	95,1	95,2	92,2	690	210	220	1740	91	7,364
355L4	280	477,51	1490	0,89	95,1	95,2	92,2	710	210	220	1830	91	8,014
355LX4	315	531,23	1490	0,88	95,1	95,2	92,2	690	210	220	1975	91	9,1
355LY4	355	598,68	1490	0,88	95,1	95,2	92,2	690	210	220	2148	91	9,6

OMT1 IE2 6-POLE | 1000 RPM

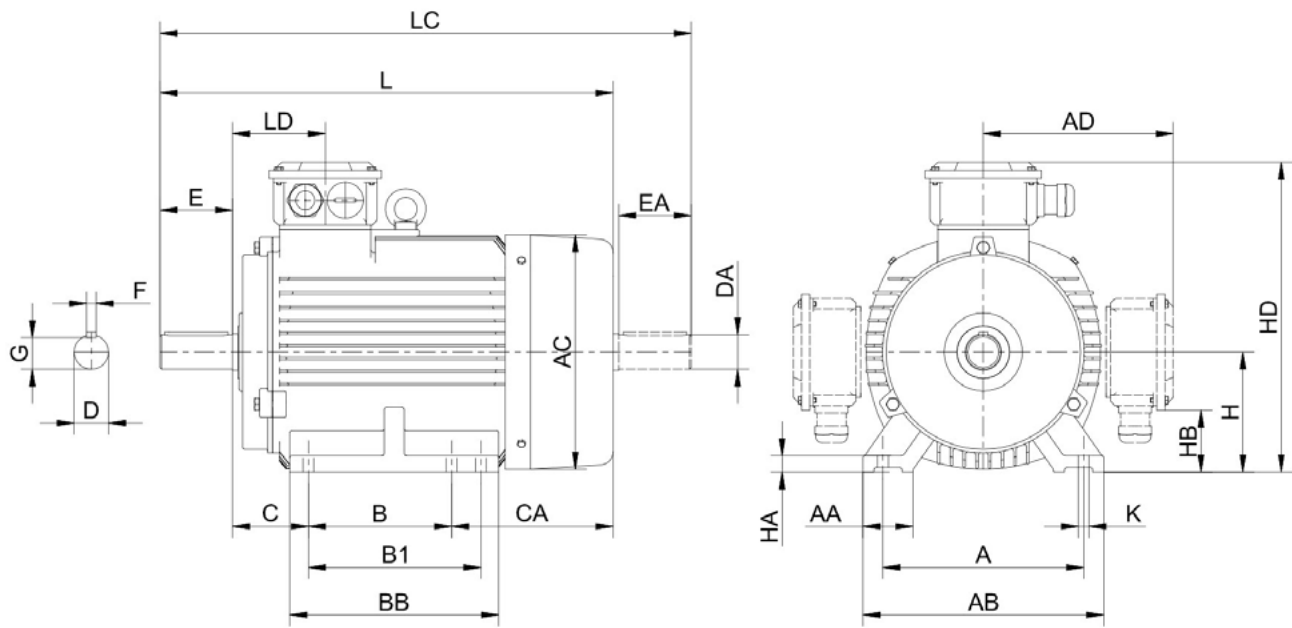
Frame Size	Rated Power	Current	Rated speed	Power factor	Efficiency			Locked Current	Locked Torque	Max. Torque	Weight	Noise level	Moment of inertia
		400V			η (%)			Rated Current	Rated Torque	Rated Torque			
	P _N	I _N	n _N r/min	COS ϕ	100	75	50	I _s /I _N	M _s /M _N	M _M /M _N	kg	db(A)	J=1/4 GD ₂ kgm ²
90S6	0,75	1,99	925	0,72	75,9	76	73,6	550	200	230	24	47	0,00321
90L6	1,1	2,8	920	0,68	78,1	78,2	75,8	550	200	230	26	47	0,00412
100L6	1,5	3,74	930	0,73	79,8	79,9	77,4	550	200	220	34	51	0,00845
112M6	2,2	5,13	945	0,76	81,8	81,9	79,3	650	210	220	40	55	0,01326
132S6	3	6,84	965	0,76	83,3	83,4	80,8	650	210	250	60	59	0,03716
132M6	4	8,98	965	0,76	84,6	84,7	82,1	650	210	250	77	59	0,04889
132MX6	5,5	11,99	965	0,77	86	86,1	83,4	650	200	250	81	59	0,05845
160M6	7,5	16,78	970	0,74	87,2	87,3	84,6	650	200	230	114	63	0,1212
160L6	11	23,55	970	0,76	88,7	88,8	86	640	200	230	135	63	0,1452
180L6	15	30,55	975	0,79	89,7	89,8	87	700	210	230	185	63	0,2285
200L6	18,5	37,39	980	0,79	90,4	90,5	87,7	700	210	240	252	66	0,342
200LX6	22	43,13	980	0,81	90,9	91	88,2	700	210	240	310	66	0,386
225M6	30	57,59	980	0,82	91,7	91,8	88,9	700	200	230	303	66	0,625

OMT1 IE2 6-POLE | 1000 RPM

Frame Size	Rated Power	Current	Rated speed	Power factor	Efficiency			Locked Current	Locked Torque	Max. Torque	Weight	Noise level	Moment of inertia
					η (%)			Rated Current	Rated Torque	Rated Torque			
	P _N	I _N	H _N r/min	COSφ	100	75	50	I _s /I _N	M _s /M _N	M _M /M _N	kg	db(A)	J=1/4 GD ₂ kgm ²
250M6	37	68,96	980	0,84	92,2	92,3	89,4	700	210	250	405	66	0,985
280S6	45	84,42	985	0,83	92,7	92,8	89,9	700	210	250	465	68	1,732
280M6	55	102,74	985	0,83	93,1	93,2	90,3	700	210	250	540	70	1,965
280MX6	75	139,2	985	0,83	93,7	93,8	90,9	700	210	250	555	71	2,08
280MY6	90	166,51	985	0,83	94	94,1	91,2	700	210	250	570	71	2,21
315S6	75	135,92	985	0,85	93,7	93,8	90,9	700	200	220	900	75	3,723
315M6	90	160,7	985	0,86	94	94,1	91,2	700	200	220	980	75	4,526
315L6	110	195,78	985	0,86	94,3	94,4	91,5	670	200	220	1160	75	5,157
315LX6	132	236,95	985	0,85	94,6	94,7	91,8	670	200	220	1210	75	5,685
315LY6	160	286,61	985	0,86	94,8	94,9	92	680	200	220	1250	75	5,985
355M6	180	283,27	990	0,86	94,8	94,9	92	670	190	200	1770	82	9,57
355L6	200	353,35	990	0,86	95	95,1	92,2	670	190	200	1870	82	9,89
355LX6	250	436,61	990	0,88	95	95,1	92,2	670	190	200	1900	82	11,1
355LY6	280	483,44	990	0,87	95	95,1	92,2	670	190	200	1980	82	11,3

OMT1 IE2 DIMENSIONS

Frame	Pole	A	B	B1	C	CA	D	E	H	K	AA
63	2-8	100	80	*	40	*	ø11J6	23	63	7	30
71	2-8	112	90	*	45	*	ø14J6	30	71	7	32
80	2-8	125	100	*	50	98	ø19J6	40	80	10	35
90S	2-8	140	100	*	56	117	ø24J6	50	90	10	36
90L	2-8	140	125	*	56	117	ø24J6	50	90	10	36
100L	2-8	160	140	*	63	120	ø28J6	60	100	12	40
112M	2-8	190	140	*	70	138	ø28J6	60	112	12	45
132S	2-8	216	140	*	89	164	ø38K6	80	132	12	55
132M	2-8	216	178	*	89	146	ø38K6	80	132	12	55
160M	2-8	254	210	*	108	188	ø42J6	110	160	15	65
160L	2-8	254	254	*	108	188	ø42K6	110	160	15	65
180M	2-4	279	241	*	121	226	ø48K6	110	180	15	70
180L	4-8	279	279	*	121	228	ø48K6	110	180	15	70
200L	2-8	318	305	*	133	220	ø55K6	110	200	19	70
225S	4-8	356	286	*	149	243	ø60M6	140	225	19	75
225M	2	356	311	*	149	243	ø55M6	110	225	19	75
225M	4-8	356	311	*	149	198	ø60M6	140	225	19	75
250M	2	406	349	*	168	261	ø60M6	140	250	24	80
250M	4-8	406	349	*	168	261	ø65M6	140	250	24	80
280S	2	457	368	*	190	295	ø65M6	140	280	24	85
280S	4-8	457	368	*	190	315	ø75M6	140	280	24	85
280M	2	457	419	*	190	289	ø65M6	140	280	24	85
280M	4-8	457	419	*	190	319	ø75M6	140	280	24	85
315S	2	508	406	*	216	426	ø65M6	140	315	28	120
315S	4-8	508	406	*	216	426	ø80M6	170	315	28	120
315M	2	508	457	508	216	485	ø65M6	140	315	28	120
315L	4-8	508	457	508	216	485	ø80M6	170	315	28	120
355M	2	610	508	560	254	640	ø80M6	170	355	28	120
355M	4-8	610	508	560	254	640	ø100M6	210	355	28	120
355L	2	610	508	630	254	580	ø80M6	170	355	28	120
355L	4-8	610	508	630	254	580	ø100M6	210	355	28	120
400M	2	686	710	*	280	698	ø80M6	170	400	35	120
400L	4-8	686	710	*	280	733	ø110M6	210	400	35	120



* data on request or not available / required

AB	AC	AD	BB	HA	HB	HD		LD	L	LC
						TOP	SIDE			
135	130	*	115	8	*	180	*	65	225	253
150	145	*	125	8	*	195	*	70	250	285
160	160	145	130	12	36	225	160	75	280	336
180	180	155	140	12	50	245	180	75	315	373
180	180	155	165	12	50	245	180	75	340	373
200	200	180	175	14	55	280	200	83	375	443
230	220	190	180	15	60	305	222	87	400	468
265	260	220	190	18	65	355	262	102	465	553
265	260	220	230	18	65	355	262	102	505	593
315	315	265	260	20	81	425	385	146	608	726
315	315	265	305	20	81	425	385	146	652	770
350	360	280	315	22	105	460	420	161	690	808
350	360	280	350	22	105	460	420	161	730	848
390	400	310	370	25	85	510	475	186	760	878
435	450	335	370	28	110	555	535	189	810	928
435	450	335	395	28	110	555	535	189	805	923
435	450	335	395	28	110	555	535	189	835	953
485	485	375	445	30	110	625	570	207	910	1028
485	485	375	445	30	120	625	570	207	910	1028
545	550	405	490	35	142	685	660	215	985	1103
545	550	405	490	35	142	685	660	215	1005	1153
545	550	405	540	35	142	685	660	215	1030	1148
545	550	405	540	35	142	685	660	215	1060	1208
630	625	530	570	45	110	845	750	257	1180	1328
630	625	530	570	45	110	845	750	257	1210	1358
630	625	530	680	45	110	845	750	257	1290	1438
630	625	530	680	45	110	845	750	257	1320	1498
730	700	615	750	52	110	970	830	284	1526	1674
730	700	615	750	52	110	970	830	284	1556	1734
730	700	615	750	52	110	970	830	284	1526	1674
730	700	615	750	52	110	970	830	284	1556	1734
810	860	*	1100	45	*	1090	*	362	1850	2028
810	860	*	1100	45	*	1090	*	362	1925	2143

OMT1 IE1 FEATURES

- Cast iron three-phase squirrel cage induction motors
- Efficiency class IE1 according IEC 60034-30
- Voltage 220-240/380-420V – 380-420/660-720V, 50Hz
- Insulation class F, IP55, PTC 150°C, TEFC IC411
- Terminal box: top, Bearing fixation DE
- Regreasable ≥ Framesize 280
- Colour RAL 7031

OMT1 IE1 EIGENSCHAFTEN

- Grauguss, 3-Phasen Käfigläufer-Induktionsmotor
- Wirkungsgradklasse IE1 gemäß IEC 60034-30
- Spannung: 220-240V/380-420V bzw. 380-420V/660-720V, 50Hz, Isolationsklasse F, IP55, PTC 150°C, TEFC IC411
- Klemmenkasten: Oberseite, Festlager: A-Seite
- Nachschmiereinrichtung erhältlich ab BG280
- Farbe: RAL 7031

OMT1 IE1 2-POLE | 3000 RPM

* data on request or not available / required

Frame Size	Rated Power	Current	Rated speed	Power factor	Efficiency			Locked Current	Locked Torque	Max. Torque	Weight	Noise level	Moment of inertia
					η (%)			Rated Current	Rated Torque	Rated Torque			
	P _N	I _N	n _N /min	cosφ	100	75	50	Is/In	Ms/MN	Mm/MN	kg	db(A)	J=1/4 GD ₂ /kgm ²
112MX2	5,5	10,65	2890	0,88	84,7	84,8	82,2	750	220	230	43	67	0,0065
132S2	5,5	10,65	2925	0,88	84,7	84,8	82,2	750	220	250	59	70	0,01378
132SX2	7,5	14,3	2930	0,88	86	86,1	83,4	750	220	250	62	70	0,01456
132M2	9	17,17	2930	0,88	86	86,1	83,4	750	220	230	72	71	0,0153
132MX2	11	20,6	2930	0,88	87,6	87,7	85	750	220	230	75	71	0,0161
160M2	11	20,37	2935	0,89	87,6	87,7	85	750	220	250	107	76	0,0442
160MX2	15	27,43	2935	0,89	88,7	88,8	86	750	220	250	117	76	0,549
160L2	18,5	33,23	2935	0,9	89,3	89,4	86,6	750	220	250	134	76	0,0654
160LX2	22	39,25	2935	0,9	89,9	90	87,2	750	220	250	137	76	0,0665
180M2	22	39,25	2950	0,9	89,9	90	87,2	750	200	250	169	76	0,0955
180MX2	30	53,05	2955	0,9	90,7	90,8	88	750	200	230	171	76	0,0967
200L2	30	53,05	2950	0,9	90,7	90,8	88	750	200	220	220	79	0,153
200LX2	37	65,07	2950	0,9	91,2	91,3	88,5	750	200	230	239	82	0,173
200LY2	45	78,7	2950	0,9	91,7	91,8	88,9	750	200	230	245	82	0,181
225M2	45	78,7	2960	0,9	91,7	91,8	88,9	750	200	230	297	82	0,268
225MX2	55	95,78	2965	0,9	92,1	92,2	89,3	750	200	230	305	82	0,282
250M2	55	95,78	2970	0,9	92,1	92,2	89,3	750	200	230	377	82	0,365
250MX2	75	129,76	2970	0,9	92,7	92,8	89,9	750	200	230	385	82	0,377
250MY2	90	155,21	2970	0,9	93	93,1	90,2	750	200	230	396	82	0,389
280S2	75	129,76	2970	0,9	92,7	92,8	89,9	750	200	230	510	82	0,601
280M2	90	153,5	2975	0,91	93	93,1	90,2	750	200	230	540	83	0,683
280MX2	110	187,01	2975	0,91	93,3	93,4	90,5	750	200	230	548	83	0,732
280MY2	132	223,93	2975	0,91	93,5	93,6	90,7	750	200	230	556	83	0,754
315S2	110	187,01	2975	0,88	93,3	93,4	90,5	710	180	220	920	84	1,408
315M2	132	223,93	2975	0,91	93,5	93,6	90,7	710	180	220	970	84	1,558
315L2	160	267,62	2980	0,92	93,8	93,9	91	710	180	220	1080	86	1,726
315LX2	200	333,82	2985	0,92	94	94,1	91,2	710	180	220	1170	86	1,942
355M2	250	417,27	2985	0,92	94	94,1	91,2	710	160	220	1690	89	3,296
355L2	280	467,34	2990	0,92	94	94,1	91,2	710	160	220	1775	89	3,849
355LX2	315	525,76	2990	0,92	94	94,1	91,2	710	160	220	1850	93	3,95
355LY2	355	605,69	2990	0,9	94	94,1	91,2	750	160	200	1955	93	4,125
400A2	560	948	2980	0,89	95,8	*	*	750	120	200	3350	99	8
400B2	630	1067	2980	0,89	95,8	*	*	750	120	200	3500	99	9
400C2	710	1202	2980	0,89	95,8	*	*	750	120	200	3680	99	11
450A2	800	784,3	2985	0,89	95,9	*	*	750	110	200	5100	99	29
450B2	900	881,42	2985	0,89	96	*	*	750	110	200	5300	99	33
450C2	1000	978,34	2985	0,89	96,1	*	*	750	110	200	5600	99	38

Frame Size	Rated Power	Current	Rated speed	Power factor	Efficiency			Locked Current	Locked Torque	Max. Torque	Weight	Noise level	Moment of inertia
		400V			η (%)			Rated Current	Rated Torque	Rated Torque			
	P _N	I _N	n _N r/min	COSφ	100	75	50	I _s /I _N	M _s /M _N	M _m /M _N	kg	db(A)	J=1/4 GD ₂ kgm ²
112MX4	5,5	11,29	1445	0,83	84,7	84,8	82,2	700	230	250	45	55	0,0122
132S4	5,5	11,29	1460	0,83	84,7	84,8	82,2	700	250	280	61	61	0,02465
132M4	7,5	14,99	1450	0,84	86	86,1	83,4	700	250	280	73	61	0,03301
132MX4	9	17,98	1450	0,84	86	86,1	83,4	700	230	250	75	61	0,0337
132MY4	11	21,58	1450	0,84	87,6	87,7	85	700	230	250	77	61	0,0342
160M4	11	21,58	1455	0,84	87,6	87,7	85	700	220	280	113	65	0,0808
160L4	15	28,72	1465	0,85	88,7	88,8	86	700	220	280	133	65	0,1052
160LX4	18,5	34,77	1465	0,86	89,3	89,4	86,6	700	220	250	135	65	0,1064
180M4	18,5	34,77	1470	0,86	89,9	90	87,2	750	220	280	167	66	0,1499
180L4	22	41,07	1470	0,86	90,7	90,8	88	750	220	280	181	66	0,1659
180LX4	30	55,51	1475	0,86	90,7	90,8	88	750	220	250	184	66	0,1667
200L4	30	55,51	1465	0,86	90,7	90,8	88	720	220	280	232	69	0,273
200LX4	37	68,09	1465	0,86	91,2	91,3	88,5	720	220	250	236	69	0,284
200LY4	45	82,36	1465	0,86	91,7	91,8	88,9	720	220	250	241	69	0,289
200LZ4	48	87,85	1465	0,86	91,7	91,8	88,9	720	220	250	246	69	0,292
225S4	37	67,31	1470	0,87	91,2	91,3	88,5	720	220	280	287	71	0,469
225M4	45	81,42	1475	0,87	91,7	91,8	88,9	720	220	280	322	71	0,538
225MX4	55	99,08	1475	0,87	92,1	92,2	89,3	720	220	250	329	71	0,548
250M4	55	99,08	1475	0,87	92,1	92,2	89,3	720	220	280	381	73	0,689
250MX4	75	134,23	1475	0,87	92,7	92,8	89,9	720	220	250	395	73	0,698
250MY4	90	160,56	1475	0,87	93	93,1	90,2	720	220	250	403	73	0,713
280S4	75	134,23	1480	0,87	92,7	92,8	89,9	720	220	280	510	76	1,267
280M4	90	160,56	1485	0,87	93	93,1	90,2	720	220	280	600	76	1,552
280MX4	110	193,38	1485	0,88	93,3	93,4	90,5	720	220	250	605	76	1,582
280MY4	132	231,56	1485	0,88	93,5	93,6	90,7	720	220	250	610	76	1,614
315S4	110	193,38	1485	0,87	93,3	93,4	90,5	690	210	220	921	83	2,98
315M4	132	231,56	1485	0,87	93,5	93,6	90,7	690	210	220	1002	83	3,48
315L4	160	276,64	1485	0,89	93,8	93,9	91	690	210	220	1070	87	3,678
315LX4	200	345,07	1485	0,89	94	94,1	91,2	690	210	220	1181	87	4,47
355M4	250	426,54	1485	0,9	94	94,1	91,2	690	210	220	1720	91	7,164
355L4	280	477,73	1490	0,9	94	94,1	91,2	690	210	220	1850	91	7,903
355LX4	315	543,48	1490	0,9	94	94,1	91,2	690	210	220	1950	91	8,702
355LY4	355	612,5	1490	0,9	94	94,1	91,2	690	210	220	2148	91	9,5
400A4	560	969	1485	0,87	95,9	*	*	700	120	200	3250	98	16
400B4	630	1078	1485	0,88	95,9	*	*	700	120	200	3510	98	19
400C4	710	1213	1485	0,88	96	*	*	700	120	200	3790	98	22
400D4	800	1367	1485	0,88	96	*	*	700	120	200	4070	98	26
450A4	800	792,39	1488	0,88	96	*	*	700	120	220	4900	98	34
450B4	900	891,44	1490	0,88	96	*	*	750	110	220	5200	98	37
450C4	1000	990,49	1490	0,88	96	*	*	750	110	220	5500	98	40
500A4	1000	988,43	1490	0,88	96,2	*	*	750	110	220	6180	98	47
500B4	1120	1107,04	1490	0,88	96,2	*	*	750	110	220	6480	100	53
500C4	1250	1234,25	1490	0,88	96,3	*	*	750	110	220	6820	100	60
500D4	1400	1382,36	1490	0,88	96,3	*	*	750	110	220	7140	100	68
560A4	1400	1380,93	1492	0,88	96,4	*	*	750	80	200	8100	100	75
560B4	1600	1578,2	1490	0,88	96,4	*	*	750	80	200	8500	100	83
560C4	1800	1773,64	1490	0,88	96,5	*	*	750	80	200	9050	100	92



OMT1 IE1 6-POLE | 1000 RPM

* data on request or not available / required

Frame Size	Rated Power	Current	Rated speed	Power factor	Efficiency			Locked Current	Locked Torque	Max. Torque	Weight	Noise level	Moment of inertia
		400V			η (%)			Rated Current	Rated Torque	Rated Torque			
	P _N	I _N	H _N r/min	COSφ	100	75	50	I _s /I _N	M _s /M _N	M _M /M _N	kg	db(A)	J=1/4 GD ₂ kgm ²
160LX6	15	32,06	970	0,77	87,7	87,8	85,1	650	200	220	134	63	0,1228
180L6	15	31,25	975	0,79	87,7	87,8	85,1	700	210	210	171	63	0,2086
180LX6	18,5	38,15	975	0,79	88,6	88,7	85,9	700	210	220	175	63	0,2097
180LY6	22	44,5	975	0,8	89,2	89,3	86,5	700	210	220	180	63	0,2302
200L6	18,5	38,15	980	0,79	88,6	88,7	85,9	700	210	230	216	66	0,3052
200LX6	22	43,95	980	0,81	89,2	89,3	86,5	700	210	230	225	66	0,342
200LY6	30	58,55	980	0,82	90,2	90,3	87,5	700	210	230	231	66	0,353
200LZ6	37	72,21	980	0,82	90,2	90,3	87,5	700	210	230	236	66	0,364
225M6	30	58,55	980	0,82	90,2	90,3	87,5	700	200	210	292	66	0,576
225MX6	37	70,86	980	0,83	90,8	90,9	88,1	700	200	210	302	66	0,593
250M6	37	70,02	980	0,84	90,8	90,9	88,1	700	210	230	408	66	0,807
250MX6	45	84,6	980	0,84	91,4	91,5	88,7	700	210	230	412	66	0,823
250MY6	55	102,84	980	0,84	91,9	92	89,1	700	210	230	418	66	0,844
280S6	45	85,62	985	0,83	91,4	91,5	88,7	700	210	230	465	68	1,474
280M6	55	104,08	985	0,83	91,9	92	89,1	700	210	230	540	70	1,732
280MX6	75	141,93	985	0,83	91,9	92,7	89,8	700	210	230	555	70	1,776
280MY6	90	170,31	985	0,83	91,9	93	90,1	700	210	230	565	70	1,798
315S6	75	137,54	985	0,85	92,6	92,7	89,8	700	200	210	861	75	3,194
315M6	90	162,6	985	0,86	92,9	93	90,1	700	200	210	940	75	3,723
315L6	110	197,88	985	0,86	93,3	93,4	90,5	670	200	210	1110	75	4,526
315LX6	132	239,74	985	0,85	93,5	93,6	90,7	670	200	210	1175	75	5,157
355M6	160	286,29	990	0,86	93,8	93,9	91	670	190	200	1690	82	9,27
355L6	200	357,1	990	0,86	94	94,1	91,2	670	190	200	1870	82	10,8
355LX6	250	441,25	990	0,87	94	94,1	91,2	670	190	200	1980	82	11,8
355LY6	280	488,58	990	0,88	94	94,1	91,2	670	190	200	2150	82	12,9
400A6	450	790	990	0,86	95,6	*	*	680	120	200	3650	92	24
400B6	500	877	990	0,86	95,7	*	*	680	120	200	3750	92	26
400C6	560	981	990	0,86	95,8	*	*	680	120	200	3880	95	28
450A6	630	639,18	990	0,86	95,9	*	*	700	110	200	4800	95	47
450B6	710	720,35	990	0,86	95,9	*	*	700	110	200	5000	95	50
450C6	800	810,82	990	0,86	96	*	*	700	110	200	5250	95	53
500A6	900	912,17	990	0,86	96	*	*	700	100	200	6750	95	89
500B6	1000	1012,47	990	0,86	96,1	*	*	700	100	200	7020	95	96
500C6	1120	1133,96	990	0,86	96,1	*	*	700	100	200	7300	97	103
560A6	1250	1264,27	992	0,86	96,2	*	*	700	90	200	8300	97	120
560B6	1120	1131,61	992	0,86	96,3	*	*	700	90	200	8600	97	140
560C6	1120	1130,43	992	0,86	96,4	*	*	700	90	200	9150	97	160

OMT1 IE1 8-POLE | 750 RPM

Frame Size	Rated Power	Current	Rated speed	Power factor	Efficiency	Locked Current	Locked Torque	Max. Torque	Weight	Noise level	Moment of inertia
		400V			η (%)	Rated Current	Rated Torque	Rated Torque			
	P _N	I _N	n _N r/min	cos ϕ	100	I _s /I _N	M _s /M _N	M _M /M _N	kg	db(A)	J=1/4 GD ₂ kgm ²
80M8	0,18	0,84	693	0,61	51	330	180	190	19	42	0,00173
80M2-8	0,25	1,1	689	0,61	54	330	180	190	20	42	0,00204
80GX-8	0,37	1,6	689	0,61	55	330	180	190	21	42	0,0021
90S8	0,37	1,42	691	0,61	62	400	180	190	24	46	0,00343
90L8	0,55	2,08	703	0,61	63	400	180	200	25	46	0,00425
90LX8	0,75	2,29	710	0,67	71	400	180	200	26	46	0,005
100L8	0,75	2,29	695	0,67	71	400	180	200	33	46	0,00598
100L2-8	1,1	3,17	696	0,69	73	500	180	200	34	49	0,00745
100LY-8	1,5	4,21	700	0,69	75	500	180	200	36	51	0,008
112M8	1,5	4,21	700	0,69	75	500	180	200	39	49	0,01326
112MX8	2,2	5,76	700	0,71	78	600	180	200	42	49	0,0138
132S8	2,2	5,76	715	0,71	78	600	180	200	62	51	0,02903
132M8	3	7,55	713	0,73	79	600	180	200	66	54	0,03828
132MX8	4	9,82	715	0,73	81	600	180	200	69	54	0,0389
132MY8	5,5	13,17	715	0,73	83	600	180	200	73	54	0,0395
160M8	4	9,76	718	0,73	81	600	190	200	94	54	0,065
160M2-8	5,5	12,93	722	0,74	83	600	200	220	106	58	0,088
160L8	7,5	16,88	721	0,75	85,5	600	200	220	128	58	0,1229
160LX8	11	24,19	721	0,75	87,5	600	200	220	131	58	0,1236
180L8	11	23,88	725	0,76	87,5	660	200	220	170	58	0,2059
180LX8	15	32,37	725	0,76	88	660	200	220	175	58	0,2067
180LY8	18,5	39,93	725	0,76	88	660	200	220	178	58	0,2074
200L8	15	32,37	731	0,76	88	660	200	230	230	60	0,325
200LX8	18,5	39,04	731	0,76	90	660	200	230	230	60	0,338
200LY8	22	45,57	731	0,77	90,5	660	200	230	230	60	0,351
225S8	18,5	39,04	733	0,76	90	660	190	200	272	63	0,538
225M8	22	44,99	734	0,78	90,5	660	190	200	294	63	0,629
225MX8	30	61,01	735	0,78	91	660	190	200	304	63	0,645
250M8	30	60,23	734	0,79	91	660	190	200	370	63	0,809
250MX8	37	73,88	734	0,79	91,5	660	190	200	385	63	0,818
250MY8	45	89,37	734	0,79	92	660	190	200	398	63	0,836
280S8	37	73,88	736	0,79	91,5	660	190	200	475	65	1,547
280M8	45	89,37	737	0,79	92	660	190	200	555	66	1,857
280M8	55	106,93	737	0,8	92,8	660	190	200	565	66	1,965
280M8	75	145,51	737	0,8	93	660	190	200	578	66	1,986
315S8	55	105,61	740	0,81	92,8	660	180	200	905	66	3,682
315M8	75	143,71	740	0,81	93	660	180	200	981	72	4,959
315L8	90	168,9	741	0,82	93,8	660	180	200	1071	72	5,825
315L2-8	110	205,99	742	0,82	94	640	180	200	1160	72	6,753
355M8	132	247,98	744	0,82	93,7	640	180	200	1800	72	12,9
355M2-8	160	298,98	744	0,82	94,2	640	180	200	1890	80	14,3
355L8	180	331,95	744	0,83	94,3	640	180	200	1970	80	15
355L2-8	200	368,05	744	0,83	94,5	640	180	200	2040	80	15,9
400A8	355	665	742	0,81	95,2	650	120	200	3410	89	24
400B8	400	748	742	0,81	95,3	650	120	200	3560	89	26
400C8	450	841	742	0,81	95,4	650	120	200	3800	89	28
400D8	500	933	742	0,81	95,5	650	120	200	4100	89	31
450A8	500	933	742	0,81	95,5	650	120	200	4760	89	47
450B8	560	1031	742	0,81	95,6	650	120	200	5080	89	49
450C8	630	1174	742	0,81	95,6	650	120	200	3970	92	51

OMT1 IE1 8-POLE | 750 RPM

Frame Size	Rated Power	Current	Rated speed	Power factor	Efficiency		Locked Current	Locked Torque	Max. Torque	Weight	Noise level	Moment of inertia
		400V			η (%)	Rated Current	Rated Torque	Rated Torque				
	P _N	I _N	n _N r/min	COS ϕ	100	I _s /I _N	M _s /M _N	M _m /M _N	kg	db(A)	J=1/4 GD ₂ kgm ²	
500A8	630	680,77	744	0,81	95,6		650	110	200	5780	92	88
500B8	710	757,07	744	0,82	95,7		650	110	200	6080	92	96
500C8	800	852,15	744	0,82	95,8		650	110	200	6440	92	104
500D8	900	957,66	744	0,82	95,9		650	110	200	7800	92	112
560A8	900	957,66	745	0,82	95,9		650	100	200	7800	92	132
560B8	1000	1062,96	745	0,82	96		650	100	200	8210	92	145
560C8	1120	1189,28	745	0,82	96,1		650	100	200	8610	95	160
560D8	1250	1325,94	745	0,82	96,2		650	100	200	9120	95	175

OMT1 IE1 10-POLE | 600 RPM

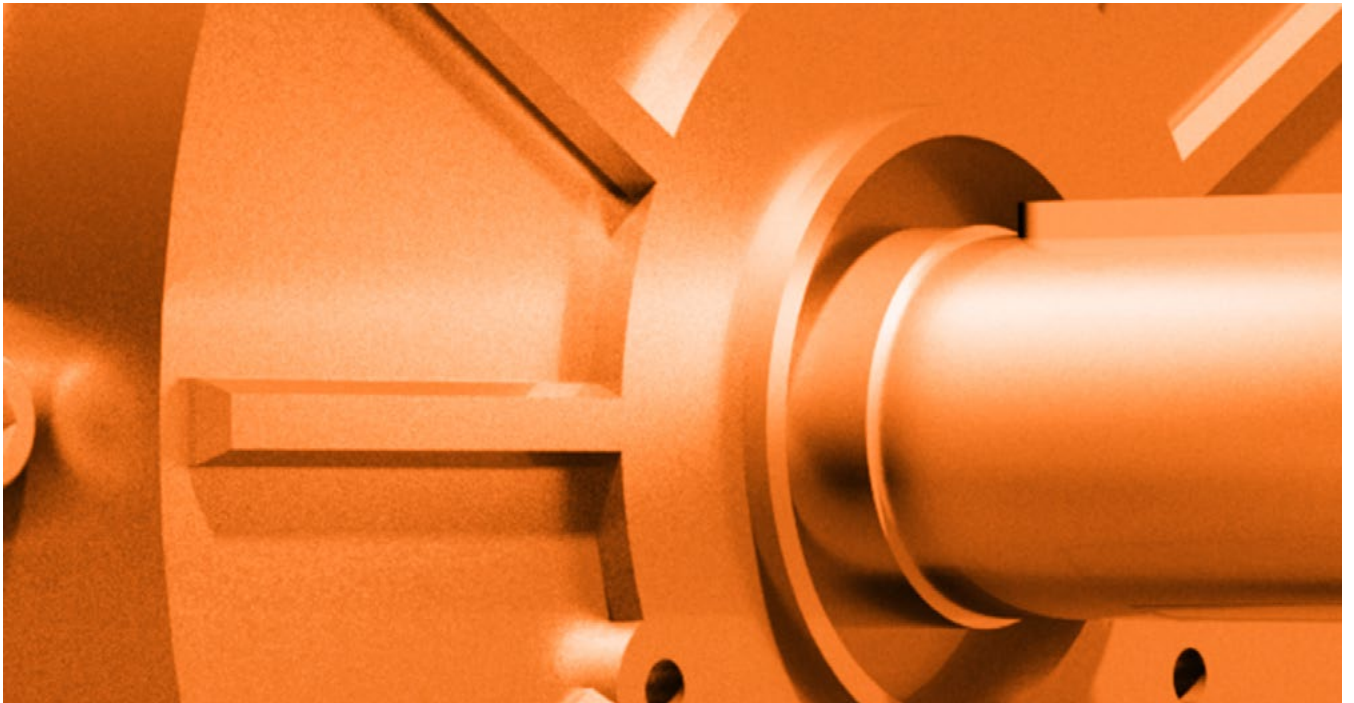
Frame Size	Rated Power	Current	Rated speed	Power factor	Efficiency		Locked Current	Locked Torque	Max. Torque	Moment of inertia	Noise level	Weight
		400V			η (%)	Rated Current	Rated Torque	Rated Torque				
	P _N kW	I _N A	n _N r/min	COS ϕ	100	75	I _s /I _N	M _s /M _N	M _m /M _N	J=1/4 GD ₂ kgm ²	dB(A)	kg
80K10	0,09	0,61	540	0,48	44,6	79,6	2,5	1,8	2	0,002	52	19
80G10	0,12	0,74	540	0,5	46,7	79,6	2,5	1,8	2	0,002	52	20
90S10	0,18	0,95	545	0,51	53,5	79,6	3	1,8	2	0,004	56	24
90L10	0,25	1,31	545	0,51	54	79,6	3	1,8	2	0,004	56	25
100L10	0,37	1,55	550	0,54	63,7	79,6	3	1,8	2	0,006	59	33
100Lx10	0,55	2,29	550	0,54	64,2	79,6	3	1,8	2	0,009	59	34
112M10	0,75	2,91	550	0,55	67,6	79,6	3,5	1,8	2	0,014	64	39
132S10	1,1	4,08	555	0,55	70,8	79,6	4	1,8	2	0,029	64	62
132M10	1,5	5,51	555	0,55	71,5	79,6	4	1,8	2	0,039	64	66
132Mx10	2,2	8,01	555	0,55	72,1	79,6	4	1,8	2	0,044	64	94
160M10	3	9,83	560	0,57	77,3	79,6	4,5	1,7	2	0,075	68	96
160Mx10	4	12,9	560	0,57	78,5	79,2	4,5	1,7	2	0,091	68	108
160L10	5,5	17,5	560	0,57	79,7	79,2	4,5	1,7	2	0,117	68	132
180L10	7,5	19	565	0,68	83,7	79,2	5	1,6	2	0,187	70	176
200L10	11	24,2	570	0,76	86,5	79,2	5	1,1	2	0,352	73	235
200Lx10	15	32,8	570	0,76	86,8	79,2	5	1,2	2	0,368	73	242
225M10	18,5	38,7	580	0,77	89,7	79,2	5	1,4	2	0,638	73	301
250M10	22	45,3	580	0,78	89,9	79,2	5,5	1,2	2	0,827	75	376
280S10	30	65,5	585	0,73	90,5	79,2	4,5	1,7	2	1,44	76	491
280M10	37	80,7	585	0,73	90,7	79,2	4,5	1,8	2	1,66	76	564
315S10	45	94,7	590	0,75	91,5	79,2	6	1,5	2	3,556	82	917
315M10	55	115,1	590	0,75	92	79,2	6	1,5	2	4,249	82	988
315L10	75	154	590	0,76	92,5	79,2	6	1,5	2	5,543	82	1088
315Lx10	90	181,4	590	0,77	93	79,2	6	1,5	2	6,428	82	1177
355M10	110	218,4	590	0,78	93,2	79,2	5,5	1,4	2	9,4	82	1820
355Mx10	132	261,3	590	0,78	93,5	79,2	5,5	1,4	2	9,5	90	1910
400M10	250	487	592	0,78	94,9	95	5,5	1,2	2	24	76	3310
400Mx10	280	545	592	0,78	95	95,1	5,5	1,2	2	26	76	3490
400L10	315	614	592	0,78	95	95,1	5,5	1,2	2	28	76	3670
400Lx10	355	691	592	0,78	95,1	95,2	5,5	1,2	2	31	76	3970
450M10	355	682	592	0,79	95,1	95,2	6	1,1	2	46	76	4680
450Mx10	400	768	592	0,79	95,2	95,3	6	1,1	2	48	76	5070
450L10	450	863	592	0,79	95,3	95,4	6	1,1	2	50	76	5250
450Lx10	500	959	592	0,79	95,3	95,4	6	1,1	2	53	76	5460
500M10	500	947	592	0,8	95,3	95,4	6	1,1	2	76	76	5800

OMT1 IE1 10-POLE | 600 RPM

Frame Size	Rated Power	Current	Rated speed	Power factor	Efficiency		Locked Current	Locked Torque	Max. Torque	Moment of inertia	Noise level	Weight
		400V			η (%)		Rated Current	Rated Torque	Rated Torque			
	P _N kW	I _N A	H _N r/min	COS ϕ	100	75	I _s /I _N	M _s /M _N	M _M /M _N	J=1/4 GD ₂ kgm ²	dB(A)	kg
500Mx10	560	1059	592	0,8	95,4	95,5	6	1,1	2	82	79	6170
500L10	630	1190	592	0,8	95,5	95,6	6	1,1	2	87	79	6400
500Lx10	710	1340	592	0,8	95,6	95,7	6	1,1	2	92	79	6720
560M10	710	777	595	0,8	95,6	95,7	6	1,1	2	126	79	7800
560Mx10	800	875	595	0,8	95,6	95,7	6	1	2	138	79	8200
560L10	900	972	595	0,81	95,7	95,8	6	1	2	150	79	8610
560Lx10	1000	1079	595	0,81	95,7	95,8	6	1	2	162	79	9120

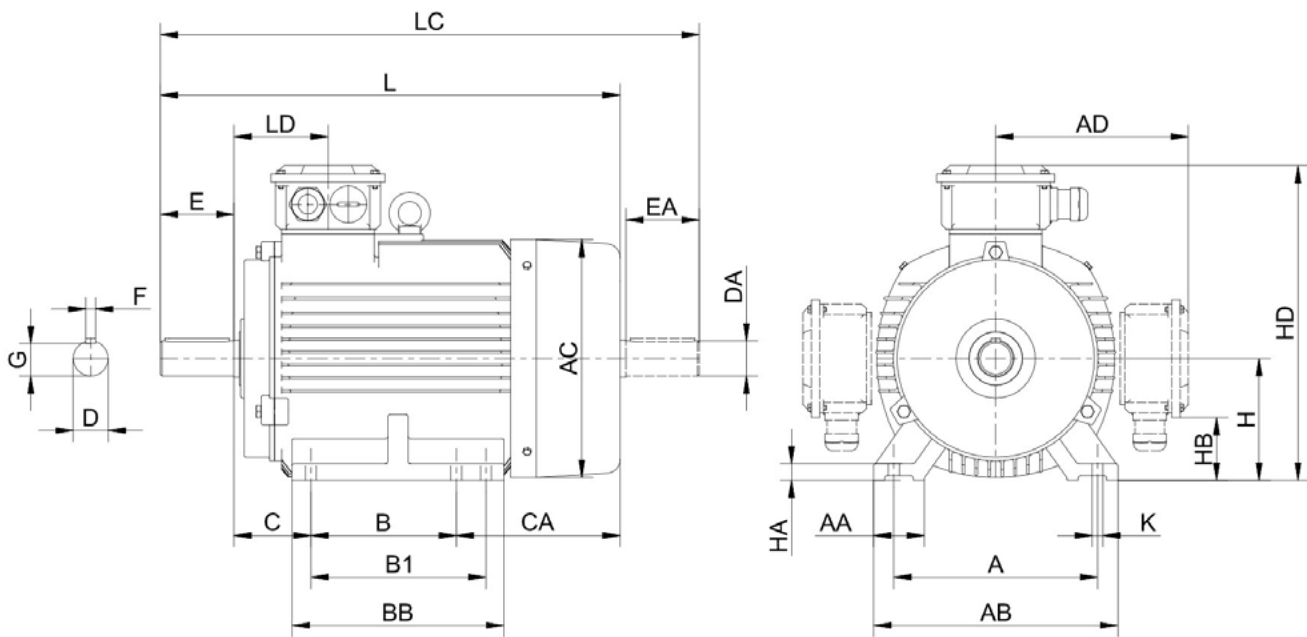
OMT1 IE1 12-POLE | 500 RPM

Frame Size	Rated Power	Current	Rated speed	Power factor	Efficiency		Locked Current	Locked Torque	Max. Torque	Moment of inertia	Noise level	Weight
		400V			η (%)		Rated Current	Rated Torque	Rated Torque			
	P _N kW	I _N A	H _N r/min	COS ϕ	100	75	I _s /I _N	M _s /M _N	M _M /M _N	J=1/4 GD ₂ kgm ²	dB(A)	kg
90S12	0,18	1,24	460	0,45	46,5	79,6	2,5	1,6	2	0,004	56	25
90L12	0,25	1,63	465	0,46	48	79,6	2,5	1,6	2	0,004	56	26
100L12	0,37	1,87	455	0,52	54,9	79,6	2,5	1,6	2	0,006	59	34
100Lx12	0,55	2,71	460	0,52	56,3	79,6	2,5	1,6	2	0,009	59	35
112M12	0,75	3,32	465	0,54	60,4	79,6	3	1,5	2	0,014	61	41
132S12	1,1	4,73	465	0,52	64,5	79,6	4	1,6	2	0,029	64	64
132M12	1,5	6,38	470	0,52	65,3	79,6	4	1,6	2	0,039	68	68
160M12	2,2	8,26	470	0,55	69,9	79,6	4,5	1,6	2	0,063	68	96
160L12	3	10,9	475	0,55	72,2	79,6	4,5	1,6	2	0,114	68	130
180M12	4	13,3	480	0,58	74,8	79,6	4,5	1,9	2,2	0,182	70	173
180L12	5,5	18,2	480	0,58	75,2	79,6	4,5	1,9	2,2	0,255	70	205
200L12	7,5	18,7	480	0,68	85,2	79,2	4	1,8	2	0,385	73	275
225M12	11	27,6	480	0,67	85,8	79,2	4	1,8	2	0,629	73	298
250M12	15	37,8	485	0,66	86,8	79,2	4	1,8	2	0,807	75	375
280S12	18,5	44,7	485	0,67	89,2	79,2	4	1,7	2	1,35	76	480
280M12	22	52,9	485	0,67	89,6	79,2	4	1,5	2	1,65	76	561
315S12	30	73	485	0,65	91,2	79,2	4	1,5	2	3,556	82	912
315M12	37	90	485	0,65	91,3	79,2	4	1,5	2	4,249	82	987
315L12	45	107,7	485	0,66	91,4	79,2	4	1,5	2	5,543	82	1080
315Lx12	55	131,5	485	0,66	91,5	79,2	4	1,5	2	6,428	82	1165
355M12	75	164,3	485	0,71	92,8	79,2	5	1,2	2	9,01	90	1820
355Mx12	90	196,7	490	0,71	93	79,2	5	1,2	2	9,35	90	1900
355L12	110	239,9	490	0,71	93,2	79,2	5	1,2	2	10,4	90	1975
400M12	200	424	492	0,72	94,5	94,6	5	1,1	2	24	73	3300
400Mx12	225	477	492	0,72	94,6	94,7	5	1,1	2	26	76	3450
400L12	250	529	492	0,72	94,7	94,8	5	1,1	2	28	76	3600
400Lx12	280	592	492	0,72	94,8	94,9	5	1,1	2	31	76	3900
450M12	280	584	492	0,73	94,8	94,9	5,5	1	1,8	46	76	4630
450Mx12	315	656	492	0,73	94,9	95	5,5	1	1,8	47	76	4870
450L12	355	739	492	0,73	95	95,1	5,5	1	1,8	48	76	5070
450Lx12	400	833	492	0,73	95	95,1	5,5	1	1,8	50	76	5250
500M12	450	923	492	0,74	95,1	95,2	5,5	0,9	1,8	82	76	6170
500Mx12	500	1024	492	0,74	95,2	95,3	5,5	0,9	1,8	87	76	6400
500L12	560	1147	492	0,74	95,2	95,3	5,5	0,9	1,8	92	79	6720
560M12	630	736	495	0,75	95,5	95,6	6	0,9	1,8	125	79	8200
560Mx12	710	830	495	0,75	95,4	95,5	6	0,9	1,8	135	79	8610
560L12	800	935	495	0,75	95,5	95,6	6	0,9	1,8	150	79	9120



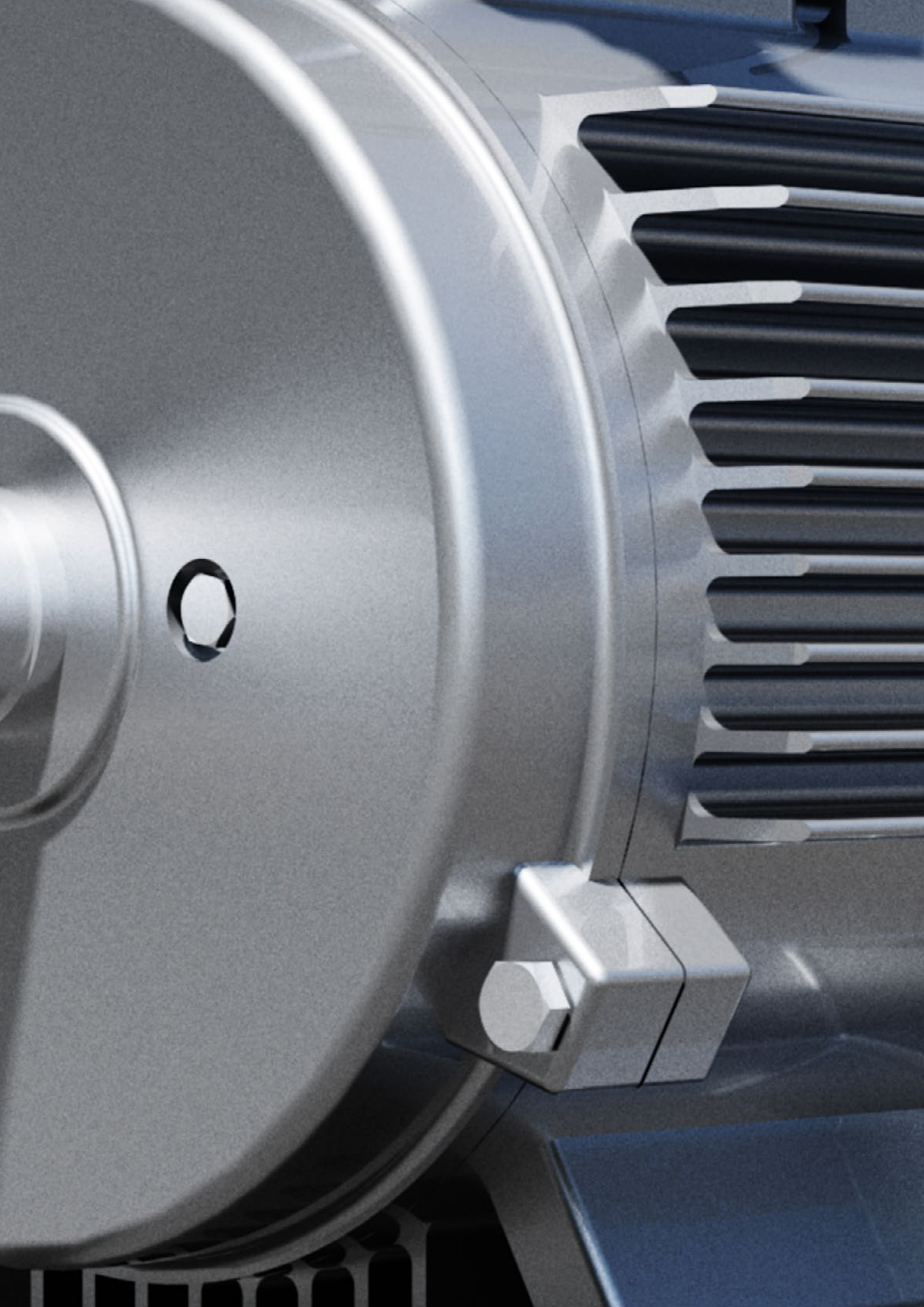
OMT1 IE1 DIMENSIONS

Frame	Pole	A	B	B1	C	CA	D	E	H	K	AA
63	2-8	100	80	*	*	*	∅11J6	23	63	7	30
71	2-8	112	90	*	*	*	∅14J6	30	71	7	32
80	2-8	125	100	*	50	98	∅19J6	40	80	10	35
90S	2-8	140	100	*	56	117	∅24J6	50	90	10	36
90L	2-8	140	125	*	56	117	∅24J6	50	90	10	36
100L	2-8	160	140	*	63	120	∅28J6	60	100	12	40
112M	2-8	190	140	*	70	138	∅28J6	60	112	12	45
132S	2-8	216	140	*	89	164	∅38K6	80	132	12	55
132M	2-8	216	178	*	89	146	∅38K6	80	132	12	55
160M	2-8	254	210	*	108	188	∅42J6	110	160	15	65
160L	2-8	254	254	*	108	188	∅42K6	110	160	15	65
180M	2-4	279	241	*	121	226	∅48K6	110	180	15	70
180L	4-8	279	279	*	121	228	∅48K6	110	180	15	70
200L	2-8	318	305	*	133	220	∅55K6	110	200	19	70
225S	2-8	356	286	*	149	243	∅60M6	140	225	19	75
225M	2	356	311	*	149	243	∅55M6	110	225	19	75
225M	4-8	356	311	*	149	198	∅60M6	140	225	19	75
250M	2	406	349	*	168	261	∅60M6	140	250	24	80
250M	4-8	406	349	*	168	261	∅65M6	140	250	24	80
280S	2	457	368	*	190	295	∅65M6	140	280	24	85
280S	4-8	457	368	*	190	315	∅75M6	140	280	24	85
280M	2	457	419	*	190	289	∅65M6	140	280	24	85
280M	4-8	457	419	*	190	319	∅75M6	140	280	24	85
315S	2	508	406	*	216	426	∅65M6	140	315	28	120
315S	4-8	508	406	*	216	426	∅80M6	170	315	28	120
315M	2	508	457	508	216	485	∅65M6	140	315	28	120
315L	4-8	508	457	508	216	485	∅80M6	170	315	28	120
355M	2	610	508	560	254	640	∅80M6	170	355	28	120
355M	4-8	610	508	560	254	640	∅100M6	210	355	28	120
355L	2	610	508	630	254	580	∅80M6	170	355	28	120
355L	4-8	610	508	630	254	580	∅100M6	210	355	28	120
400M	2	686	710	*	280	698	∅80M6	170	400	35	120
400L	4-8	686	710	*	280	733	∅110M6	210	400	35	120



* data on request or not available / required

AB	AC	AD	BB	HA	HB	HD		LD	L	LC
						TOP	SIDE			
135	130	*	115	8	*	180	*	65	225	253
150	145	*	125	8	*	195	*	70	250	285
160	160	145	130	12	36	225	160	75	280	336
180	180	155	140	12	50	245	180	75	315	373
180	180	155	165	12	50	245	180	75	340	373
200	200	180	175	14	55	280	200	83	375	443
230	220	190	180	15	60	305	222	87	400	468
265	260	220	190	18	65	355	262	102	465	553
265	260	220	230	18	65	355	262	102	505	593
315	315	265	260	20	81	425	385	146	608	726
315	315	265	305	20	81	425	385	146	652	770
350	360	280	315	22	105	460	420	161	690	808
350	360	280	350	22	105	460	420	161	730	848
390	400	310	370	25	85	510	475	186	760	878
435	450	335	370	28	110	555	535	189	810	928
435	450	335	395	28	110	555	535	189	805	923
435	450	335	395	28	110	555	535	189	835	953
485	485	375	445	30	110	625	570	207	910	1028
485	485	375	445	30	120	625	570	207	910	1028
545	550	405	490	35	142	685	660	215	985	1103
545	550	405	490	35	142	685	660	215	1005	1153
545	550	405	540	35	142	685	660	215	1030	1148
545	550	405	540	35	142	685	660	215	1060	1208
630	625	530	570	45	110	845	750	257	1180	1328
630	625	530	570	45	110	845	750	257	1210	1358
630	625	530	680	45	110	845	750	257	1290	1438
630	625	530	680	45	110	845	750	257	1320	1498
730	700	615	750	52	110	970	830	284	1526	1674
730	700	615	750	52	110	970	830	284	1556	1734
730	700	615	750	52	110	970	830	284	1526	1674
730	700	615	750	52	110	970	830	284	1556	1734
810	860	*	1100	45	*	1090	*	362	1850	2028
810	860	*	1100	45	*	1090	*	362	1925	2143



OMT2 IE2 ALUMINIUM

OMT2 IE2 FEATURES

- Aluminium three-phase squirrel cage induction motors
- Shields and flanges in cast iron
- Efficiency class IE2 according IEC 60034-30
- Voltage 220-240/380-420V – 380-420/660-720V, 50Hz
- Isolation class F, IP55, PTC 150°C, TEFC IC411
- Terminal box: Top, removable feet, multi-mounting (frame sizes ≥80), Bearing fixation: DE
- Colour RAL 7031

OMT2 IE2 EIGENSCHAFTEN

- Aluminium, 3-Phasen Käfigläufer-Induktionsmotor
- Shields and flanges in cast iron
- Wirkungsgradklasse IE2 gemäß IEC 60034-30
- Spannung: 220-240V/380-420V bzw. 380-420V/660-720V, 50Hz, Isolationsklasse F, IP55, PTC 150°C, TEFC IC411
- Klemmenkasten: Oberseite, abnehmbare Füße, seitliche Montage (ab Baugröße BG80), Festlager: A-Seite
- Farbe: RAL 7031

OMT2 IE2 2-POLE | 3000 RPM

Frame Size	Rated Power	Current	Rated speed	Power factor	Efficiency			Locked Current	Locked Torque	Max. Torque	Moment of inertia	Noise level	Weight
		400V			η (%)			Rated Current	Rated Torque	Rated Torque			
	P _N kW	I _N A	H _N r/min	COSφ	100	75	50	Is/In	Ms/MN	Mm/MN	J=1/4 GD ₂ kgm ²	dB(A)	kg
OMT2 80K2	0,75	1,68	2815	0,83	77,4	77,5	75,1	7	2,2	2,3	0,0011	57	9
OMT2 80G2	1,1	2,43	2815	0,83	79,6	79,7	77,2	7,4	2,2	2,3	0,0013	57	10
OMT2 90S2	1,5	3,24	2850	0,83	81,3	81,4	78,9	7	2,2	2,3	0,0019	62	16
OMT2 90L2	2,2	4,62	2850	0,83	83,2	83,3	80,7	7	2,2	2,3	0,0022	62	17
OMT2 100L2	3	5,9	2880	0,87	84,6	84,7	82,1	7,5	2,2	2,5	0,0043	66	28
OMT2 112M2	4	7,8	2860	0,86	85,8	85,9	83,2	7,5	2,2	2,5	0,0065	67	28
OMT2 132S2	5,5	10,4	2895	0,88	87	87,1	84,4	7,5	2,2	2,5	0,0146	70	38
OMT2 132Sx2	7,5	14	2910	0,88	88,1	88,2	85,5	7,5	2,2	2,5	0,0157	70	53
OMT2 160M2	11	20	2900	0,89	89,4	89,5	86,7	7,5	2,2	2,5	0,0549	76	66
OMT2 160Mx2	15	26,9	2930	0,89	90,3	90,4	87,6	7,5	2,2	2,5	0,0635	76	92
OMT2 160L2	18,5	32,6	2935	0,9	90,9	91	88,2	7,5	2,2	2,5	0,0725	76	101

OMT2 IE2 4-POLE | 1500 RPM

Frame Size	Rated Power	Current	Rated speed	Power factor	Efficiency			Locked Current	Locked Torque	Max. Torque	Moment of inertia	Noise level	Weight
		400V			η (%)			Rated Current	Rated Torque	Rated Torque			
	P _N kW	I _N A	H _N r/min	COSφ	100	75	50	Is/In	Ms/MN	Mm/MN	J=1/4 GD ₂ kgm ²	dB(A)	kg
OMT2 80G4	0,75	1,97	1420	0,7	79,6	79,7	77,2	6,5	2,3	2,3	0,0017	48	11
OMT2 90S4	1,1	2,77	1420	0,7	81,4	81,5	79	6,5	2,3	2,3	0,0021	51	17
OMT2 90L4	1,5	3,64	1420	0,72	82,8	82,9	80,3	7,1	2,5	2,8	0,0027	51	19
OMT2 100L4	2,2	4,74	1430	0,8	84,3	84,4	81,8	7,1	2,5	2,8	0,0054	54	30
OMT2 100Lx4	3	6,5	1430	0,78	85,5	85,6	82,9	7,8	2,5	2,8	0,0067	54	32
OMT2 112M4	4	8,5	1440	0,78	86,6	86,7	84	7,5	2,5	2,8	0,0086	55	38
OMT2 132S4	5,5	11,3	1450	0,8	87,7	87,8	85,1	7,2	2,5	2,8	0,0205	61	55
OMT2 132M4	7,5	15,3	1450	0,8	88,7	88,8	86	7,2	2,5	2,8	0,0296	61	65
OMT2 160M4	11	21,3	1465	0,83	89,8	89,9	87,1	7,6	2,1	2,8	0,0724	65	88
OMT2 160L4	15	28,1	1460	0,85	90,6	90,7	87,9	6,9	2,1	2,8	0,0929	65	102

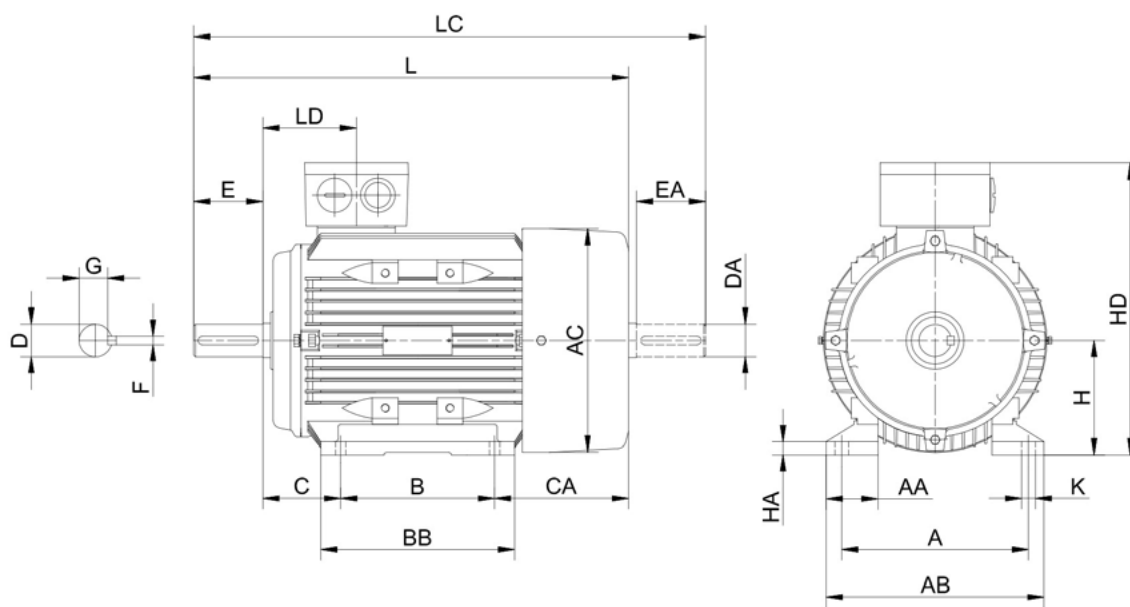
OMT2 IE2 6-POLE | 1000 RPM

Frame Size	Rated Power	Current	Rated speed	Power factor	Efficiency			Locked Current	Locked Torque	Max. Torque	Moment of inertia	Noise level	Weight
		400V			η (%)			Rated Current	Rated Torque	Rated Torque			
	P _N kW	I _N A	H _N r/min	COSφ	100	75	50	Is/In	Ms/MN	Mm/MN	J=1/4 GD ₂ kgm ²	dB(A)	kg
OMT2 90S6	0,75	1,97	930	0,72	75,9	76	73,6	5,5	2	2,3	0,0032	47	16
OMT2 90L6	1,1	3,01	930	0,68	78,1	78,2	75,8	5,5	2	2,3	0,0041	47	18
OMT2 100L6	1,5	3,76	945	0,73	79,8	79,9	77,4	5,5	2	2,2	0,0085	51	29
OMT2 112M6	2,2	5,14	950	0,76	81,8	81,9	79,3	6,5	2,1	2,2	0,0133	55	39
OMT2 132S6	3	6,8	955	0,76	83,3	83,4	80,8	6,5	2,1	2,5	0,0372	59	46

OMT2 IE2 6-POLE | 1000 RPM

Frame Size	Rated Power	Current			Power factor	Efficiency			Locked Current	Locked Torque	Max. Torque	Moment of inertia	Noise level	Weight
		400V				η (%)			Rated Current	Rated Torque	Rated Torque			
	P _N kW	I _N A	H _N r/min	COS ϕ	100	75	50	I _s /I _N	M _s /M _N	M _M /M _N	J=1/4 GD ₂ kgm ²	dB(A)	kg	
OMT2 132M6	4	9	960	0,76	84,6	84,7	82,1	6,5	2,1	2,5	0,0489	59	53	
OMT2 132Mx6	5,5	12	960	0,77	86	86,1	83,4	6,5	2	2,5	0,0585	59	62	
OMT2 160M6	7,5	16,8	970	0,74	87,2	87,3	84,6	6,5	2	2,3	0,1212	63	81	
OMT2 160L6	11	23,6	970	0,76	88,7	88,8	86	6,4	2	2,3	0,1452	63	99	

OMT2 IE2 DRAWING



OMT2 IE2 DIMENSIONS

Frame	Pole	A	B	C	CA	D	E	H	K
56	2-4	90	71	36	70	∅9J6	20	56 ^{0-0,5}	6
63	2-4	100	80	40	77	∅11J6	23	63 ^{0-0,5}	7
71	2-6	112	90	45	85	∅14J6	30	71 ^{0-0,5}	7
80	2-8	125	100	50	110	∅19J6	40	80 ^{0-0,5}	10*13
90S	2-8	140	100	56	139	∅24J6	50	90 ^{0-0,5}	10*13
90L	2-8	140	125	56	114	∅24J6	50	90 ^{0-0,5}	10*13
100L	2-8	160	140	63	127	∅28J6	60	100 ^{0-0,5}	12*16
112M	2-8	190	140	70	130	∅28J6	60	112 ^{0-0,5}	12*15
132S	2-8	216	140	89	201	∅38J6	80	132 ^{0-0,5}	12*16
132M	2-8	216	178	89	163	∅38J6	80	132 ^{0-0,5}	12*16
160M	2-8	254	210	108	183	∅42J6	110	160 ^{0-0,5}	15
160L	2-8	254	254	108	183	∅42K6	110	160 ^{0-0,5}	15

Frame	AA	AB	AC	BB	HA	HD	LD	L	LC
56	25	110	120	90	7	149	61	192	217
63	30	120	120	105	8	160	61	215	243
71	30	136	150	106	9	175	72	245	280
80	41	150	170	130	10	225	82	295	340
90S	47	168	190	165	12	245	82	340	395
90L	47	168	190	165	12	245	82	340	395
100L	45	190	206	176	12	280	92	385	450
112M	53	220	230	180	14	305	94	395	460
132S	60	252	265	224	15	355	106	510	595
132M	60	252	265	224	15	355	106	510	595
160M	73	310	320	325	20	425	146	606	721
160L	73	310	320	325	20	425	146	650	765

OMT2 IE1 ALUMINIUM

OMT2 IE1 FEATURES

- Aluminium three-phase squirrel cage induction motors
- Shields and flanges in cast iron
- Efficiency class IE1 according IEC 60034-30
- Voltage 220-240/380-420V – 380-420/660-720V, 50Hz
- Isolation class F, IP55, PTC 150°C, TEFC IC411
- Terminal box: Top, removable feet, multi-mounting (frame sizes ≥80), Bearing fixation: DE
- Colour RAL 7031

OMT2 IE1 EIGENSCHAFTEN

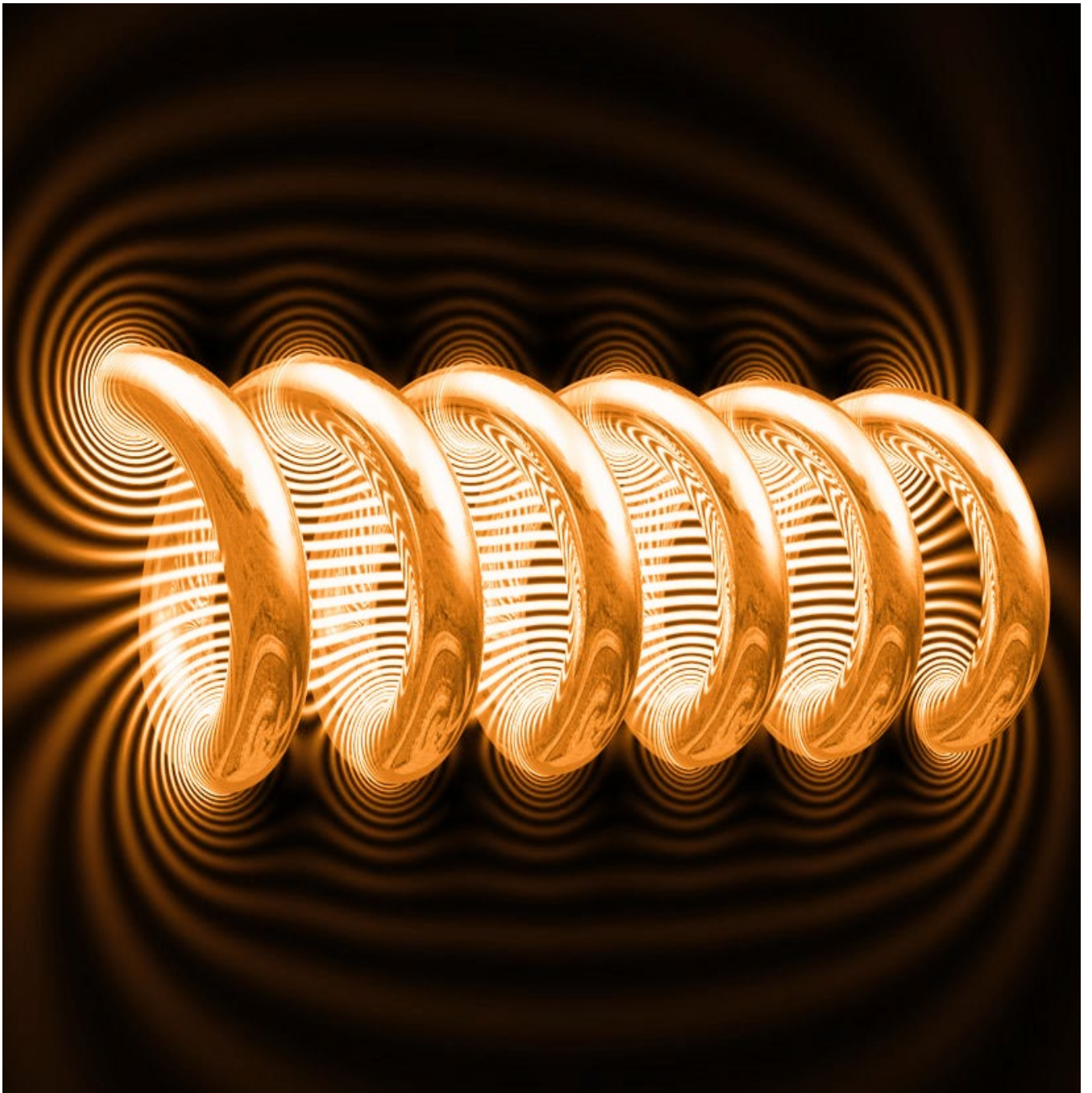
- Grauguss, 3-Phasen Käfigläufer-Induktionsmotor
- Schilde und Flansche in Grauguss
- Wirkungsgradklasse IE1 gemäß IEC 60034-30
- Spannung: 220-240V/380-420V bzw. 380-420V/660-720V, 50Hz, Isolationsklasse F, IP55, PTC 150°C, TEFC IC411
- Klemmenkasten: Oberseite, abnehmbare Füße, seitliche Montage (ab Baugröße BG80), Festlager: A-Seite
- Farbe: RAL 7031

OMT2 IE1 2-POLE | 3000 RPM

Frame Size	Rated Power	Current	Rated speed	Power factor	Efficiency			Locked Current	Locked Torque	Max. Torque	Moment of inertia	Noise level	Weight
		400V			η (%)			Rated Current	Rated Torque	Rated Torque			
	P _N kW	I _N A	H _N r/min	COSφ	100	75	50	Is/In	Ms/MN	Mm/MN	J=1/4 GD ₂ kgm ²	dB(A)	kg
OMT2 56K2	0,09	0,29	2693	0,69	62,9	63	61	3,9	2,8	3	0,0001	45	3,2
OMT2 56G2	0,12	0,4	2700	0,7	65,4	65,5	63,4	3,9	2,7	3,2	0,0001	45	3,4
OMT2 63K2	0,18	0,58	2585	0,71	65,5	65,6	63,5	3,1	2	2,7	0,0002	51	3,9
OMT2 63G2	0,25	0,75	2585	0,72	67,9	68	65,9	4,1	3	3,2	0,0002	51	4,4
OMT2 71K2	0,37	0,98	2770	0,82	67,3	67,4	65,3	5,7	3	3,2	0,0003	54	6,2
OMT2 71G2	0,55	1,33	2810	0,81	74,5	74,6	72,3	6,3	3,4	3,5	0,0005	54	6,3
OMT2 80K2	0,75	1,79	2875	0,83	72,1	72,2	69,9	6,1	2,2	2,3	0,0009	57	8,3
OMT2 80G2	1,1	2,54	2835	0,84	75	75,1	72,8	7	2,2	2,3	0,0011	57	9
OMT2 90S2	1,5	3,35	2835	0,84	77,2	77,3	74,9	6,4	2,2	2,3	0,0015	62	12,5
OMT2 90L2	2,2	4,74	2855	0,85	79,7	79,8	77,3	6,2	2,2	2,3	0,0019	62	14
OMT2 100L2	3	6,1	2865	0,87	81,5	81,6	79,1	7,5	2,2	2,5	0,0033	66	20,5
OMT2 112M2	4	7,9	2865	0,88	83,1	83,2	80,6	7,5	2,2	2,5	0,0055	67	24,5
OMT2 132S2	5,5	10,7	2865	0,88	84,7	84,8	82,2	7,5	2,2	2,5	0,0138	70	32
OMT2 132Sx2	7,5	14,3	2890	0,88	86	86,1	83,4	7,5	2,2	2,5	0,0146	70	44
OMT2 160M2	11	20,4	2890	0,89	87,6	87,7	85	7,5	2,2	2,5	0,0442	76	96
OMT2 160Mx2	15	27,4	2930	0,89	88,7	88,8	86	7,5	2,2	2,5	0,549	76	105
OMT2 160L2	18,5	33,2	2935	0,9	89,3	89,4	86,6	7,5	2,2	2,5	0,0654	76	115

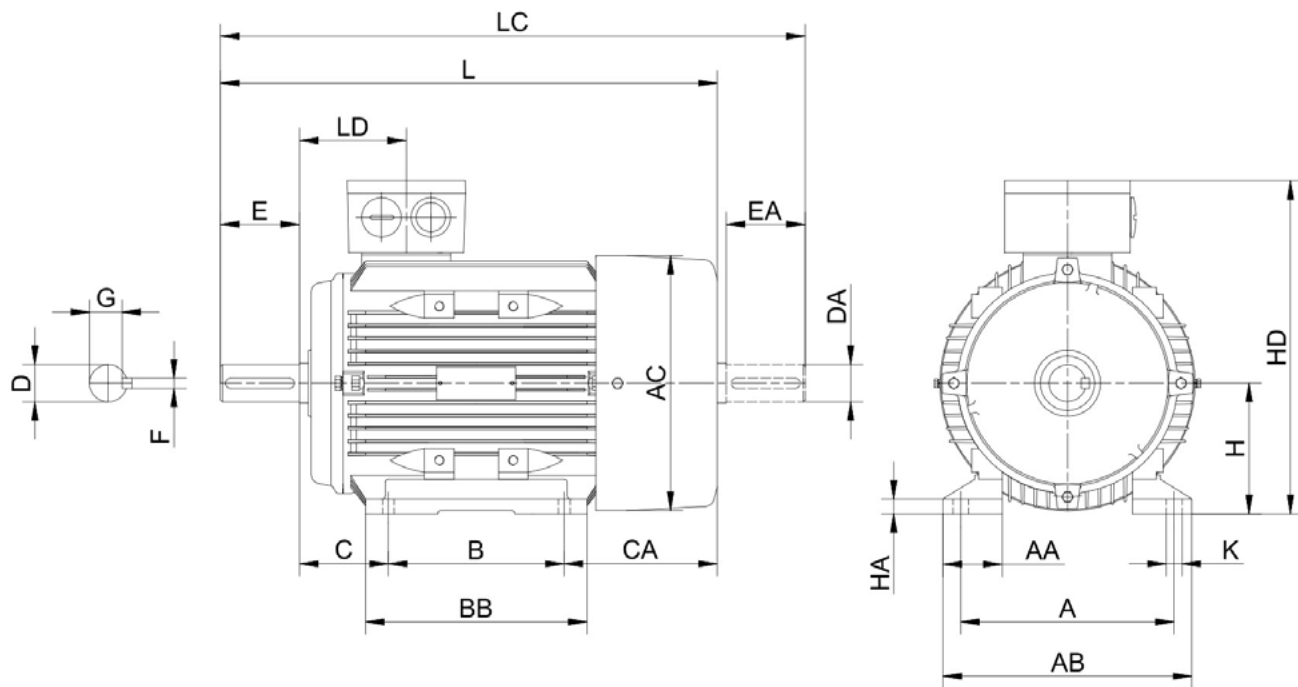
OMT2 IE1 4-POLE | 1500 RPM

Frame Size	Rated Power	Current	Rated speed	Power factor	Efficiency			Locked Current	Locked Torque	Max. Torque	Moment of inertia	Noise level	Weight
		400V			η (%)			Rated Current	Rated Torque	Rated Torque			
	P _N kW	I _N A	H _N r/min	COSφ	100	75	50	Is/In	Ms/MN	Mm/MN	J=1/4 GD ₂ kgm ²	dB(A)	kg
OMT2 56K4	0,06	0,29	1376	0,59	55,8	55,9	54,1	3	2,8	3,3	0,0001	45	3,2
OMT2 56G4	0,09	0,4	1340	0,62	54,8	54,9	53,2	3	2,6	3,2	0,0001	45	3,4
OMT2 63K4	0,12	0,52	1355	0,64	52,3	52,4	50,7	2,9	2,2	3	0,0003	42	3,5
OMT2 71K4	0,25	0,75	1399	0,73	65,6	65,7	63,6	4,6	2,8	3,1	0,0006	45	6,1
OMT2 80K4	0,55	1,45	1400	0,74	73,9	74	71,7	4,8	2,6	2,9	0,0013	48	8,9
OMT2 80G4	0,75	1,97	1370	0,76	72,1	72,2	69,9	6	2,3	2,3	0,0015	48	9,6
OMT2 90S4	1,1	2,77	1400	0,77	75	75,1	72,8	6	2,3	2,3	0,0021	51	10,3
OMT2 90L4	1,5	3,58	1405	0,79	77,2	77,3	74,9	6	2,5	2,8	0,0029	51	15
OMT2 100L4	2,2	4,97	1430	0,81	79,7	79,8	77,3	7	2,5	2,8	0,0061	54	19,5
OMT2 100Lx4	3	6,5	1430	0,82	81,5	81,6	79,1	7	2,5	2,8	0,0078	54	23
OMT2 112M4	4	8,5	1415	0,82	83,1	83,2	80,6	7	2,5	2,8	0,0118	55	27
OMT2 132S4	5,5	11,3	1435	0,83	84,7	84,8	82,2	7	2,5	2,8	0,0247	61	36
OMT2 132M4	7,5	15	1445	0,84	86	86,1	83,4	7	2,5	2,8	0,033	61	53,5
OMT2 160M4	11	21,6	1440	0,84	87,6	87,7	85	7	2,2	2,8	0,0808	65	99
OMT2 160L4	15	28,7	1450	0,85	88,7	88,8	86	7	2,2	2,8	0,1052	65	114



OMT2 IE1 6-POLE | 1000 RPM

Frame Size	Rated Power	Current	Rated speed	Power factor	Efficiency			Locked Current	Locked Torque	Max. Torque	Moment of inertia	Noise level	Weight
		400V			η (%)			Rated Current	Rated Torque	Rated Torque			
	P _N kW	I _N A	H _N r/min	COSφ	100	75	50	I _s /I _N	M _s /M _N	M _M /M _N	J=1/4 GD ₂ kgm ²	dB(A)	kg
71K6	0,18	0,64	916	0,67	62,4	62,5	60,5	3,8	2,3	3,1	0,0009	42	6,4
71G6	0,25	0,92	914	0,66	61,3	61,4	59,5	3,6	2,6	4,3	0,0011	42	6,5
80K6	0,37	1,21	912	0,71	61,8	61,9	59,9	3,6	2,1	2,8	0,0015	44	8,5
80G6	0,55	1,73	895	0,72	63	63,1	61,1	3,4	2,1	2,6	0,0019	44	9,2
90S6	0,75	2,14	920	0,72	70	70,1	67,9	5,5	2	2,1	0,003	47	12
90L6	1,1	3,01	920	0,73	72,9	73	70,7	5,5	2	2,1	0,0039	47	14
100L6	1,5	3,87	920	0,75	75,2	75,3	72,9	5,5	2	2,1	0,0075	51	16
112M6	2,2	5,43	945	0,76	77,7	77,8	75,4	6,5	2,1	2,1	0,0132	55	28
132S6	3	7,1	935	0,76	79,7	79,8	77,3	6,5	2,1	2,3	0,0282	59	33
132M6	4	9,3	935	0,76	81,4	81,5	79	6,5	2,1	2,3	0,0372	59	38
132Mx6	5,5	12,4	965	0,77	83,1	83,2	80,6	6,5	2	2,3	0,0489	59	54
160M6	7,5	16,4	965	0,78	84,7	84,8	82,2	6,5	2	2,1	0,0877	63	100
160L6	11	23,6	965	0,78	86,4	86,5	83,8	6,5	2	2,1	0,1212	63	113



OMT2 IE1 DIMENSIONS

Frame	Pole	A	B	C	CA	D	E	H	K
56	2-4	90	71	36	70	∅9J6	20	56 ^{0-0.5}	6
63	2-4	100	80	40	77	∅11J6	23	63 ^{0-0.5}	7
71	2-6	112	90	45	85	∅14J6	30	71 ^{0-0.5}	7
80	2-8	125	100	50	110	∅19J6	40	80 ^{0-0.5}	10*13
90S	2-8	140	100	56	139	∅24J6	50	90 ^{0-0.5}	10*13
90L	2-8	140	125	56	114	∅24J6	50	90 ^{0-0.5}	10*13
100L	2-8	160	140	63	127	∅28J6	60	100 ^{0-0.5}	12*16
112M	2-8	190	140	70	130	∅28J6	60	112 ^{0-0.5}	12*15
132S	2-8	216	140	89	201	∅38J6	80	132 ^{0-0.5}	12*16
132M	2-8	216	178	89	163	∅38J6	80	132 ^{0-0.5}	12*16
160M	2-8	254	210	108	183	∅42J6	110	160 ^{0-0.5}	15
160L	2-8	254	254	108	183	∅42K6	110	160 ^{0-0.5}	15

Frame	AA	AB	AC	BB	HA	HD	LD	L	LC
56	25	110	120	90	7	149	61	192	217
63	30	120	120	105	8	160	61	215	243
71	30	136	150	106	9	175	72	245	280
80	41	150	170	130	10	225	82	295	340
90S	47	168	190	165	12	245	82	340	395
90L	47	168	190	165	12	245	82	340	395
100L	45	190	206	176	12	280	92	385	450
112M	53	220	230	180	14	305	94	395	460
132S	60	252	265	224	15	355	106	510	595
132M	60	252	265	224	15	355	106	510	595
160M	73	310	320	325	20	425	146	606	721
160L	73	310	320	325	20	425	146	650	765

OMT3 IE3 FEATURES

- Cast iron three-phase squirrel cage induction motors
- Efficiency class IE3 according IEC 60034-30
- Voltage 220-240/380-420V – 380-420/660-720V, 50Hz
- Insulation class F, IP55, PTC 150°C, TEFC IC411
- Frame size ≥ 160 : Bearing fixation DE or NDE
- Frame size ≥ 160 : regreasable on request
- Colour RAL 7031

OMT3 IE3 EIGENSCHAFTEN

- Grauguss, 3-Phasen Käfigläufer-Induktionsmotor
- Wirkungsgradklasse IE3 gemäß IEC 60034-30
- Spannung: 220-240V/380-420V bzw. 380-420V/660-720V, 50Hz, Isolationsklasse F, IP55, PTC 150°C, TEFC IC411
- ab BG160: Festlager A- oder B-Seite
- ab BG160: Nachschmiereinrichtung auf Anfrage
- Farbe: RAL 7031

OMT3 IE3 2-POLE | 3000 RPM

Frame Size	Rated Power		Current 400V	Rated speed	Power factor	Efficiency η			Noise level	Weight
	P _N	I _N				H _N r/min	COS ϕ	100%		
	kW	A	dB(A)	kg						
80M1-2	0,75	1,64	2890	0,82	81	81,3	79,6	62	17	
80M2-2	1,1	2,31	2890	0,83	82,8	83,5	82,1	62	19	
90S-2	1,5	3,06	2890	0,84	84,3	85,5	83,8	67	26	
90L-2	2,2	4,35	2890	0,85	86,1	86,7	85,4	67	30	
100L1-2	3	5,71	2895	0,87	87,2	87,9	86,6	74	40	
112M-2	4	7,45	2910	0,88	88,2	88,6	87,4	77	46	
132S1-2	5,5	10,11	2940	0,88	89,4	89,7	88,6	79	64	
132S2-2	7,5	13,5	2940	0,89	90,3	90,9	89,6	79	70	
160M1-2	11	19,56	2950	0,89	91,3	91,5	89,9	81	120	
160M2-2	15	26,47	2950	0,89	92	92,3	91,2	81	132	
160L-2	18,5	32,47	2950	0,89	92,6	92,8	91,6	81	150	
180M-2	22	38,49	2960	0,89	92,7	92,9	91,8	83	199	
200L1-2	30	52,15	2970	0,89	93,4	93,6	92,2	84	243	
200L2-2	37	64,04	2970	0,89	93,7	93,9	92,6	84	263	
225M-2	45	76,78	2970	0,9	94,1	94	92,7	86	312	
250M-2	55	93,54	2980	0,9	94,3	94,5	92,9	89	407	
280S-2	75	127,02	2980	0,9	94,7	94,5	93,6	91	536	
280M-2	90	151,94	2980	0,9	95	95,2	94,3	91	609	
315S-2	110	185,31	2980	0,9	95,2	95,3	94,5	92	875	
315M-2	132	221,91	2980	0,9	95,4	95,5	94,6	92	940	
315L1-2	160	265,47	2980	0,91	95,7	95,6	94,8	92	1004	
315L2-2	200	331,14	2980	0,91	95,9	95,8	94,9	92	1080	
355M-2	250	413,93	2980	0,91	95,9	95,8	94,9	100	1606	
355L-2	315	521,55	2980	0,91	95,9	95,8	94,9	100	1802	

OMT3 IE3 4-POLE | 1500 RPM

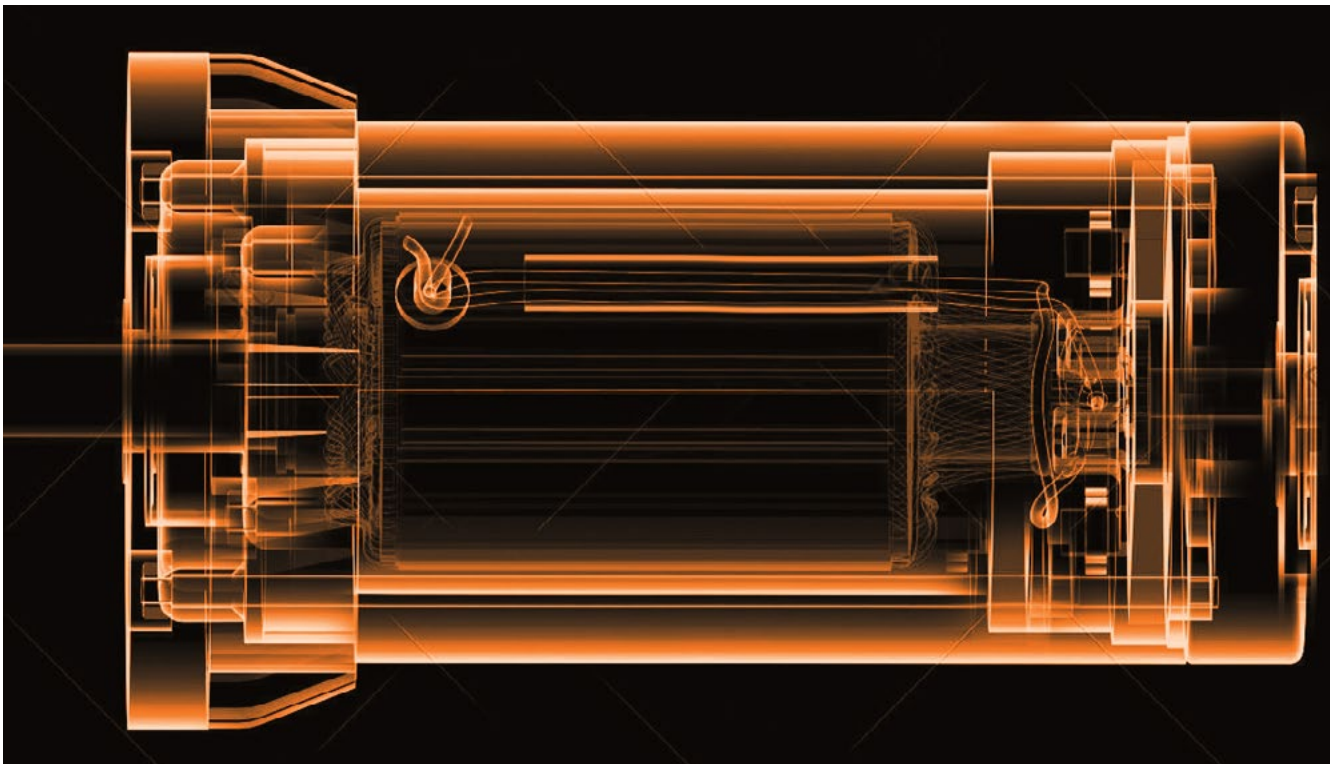
Frame Size	Rated Power		Current 400V	Rated speed	Power factor	Efficiency η			Noise level	Weight
	P _N	I _N				H _N r/min	COS ϕ	100%		
	kW	A	dB(A)	kg						
80M2-4	0,75	1,75	1430	0,75	82,7	82,9	81,5	0,86	20	
90S-4	1,1	2,48	1440	0,76	84,3	84,9	83	1,3	28	

OMT3 IE3 4-POLE | 1500 RPM

Frame Size	Rated Power	Current	Rated speed	Power factor	Efficiency η			Noise level	Weight
		400V			100%	75	50		
	P _N kW	I _N A	H _N r/min	COS ϕ	dB(A)	kg			
90L-4	1,5	3,3	1440	0,77	85,4	86,2	84,8	1,75	33
100L1-4	2,2	4,52	1455	0,81	86,9	87,4	85,9	2,55	42
100L2-4	3	6	1455	0,82	87,8	88,2	87,1	3,45	46
112M-4	4	7,95	1460	0,82	88,7	89,4	87,9	4,6	56
132S-4	5,5	10,68	1470	0,83	89,8	90,2	89,1	6,3	73
132M-4	7,5	14,26	1470	0,84	90,4	91	90	8,6	87
160M-4	11	20,44	1470	0,85	91,4	91,7	90,8	12,6	122
160L-4	15	27,34	1470	0,86	92,2	92,5	91,5	17,3	146
180M-4	18,5	33,53	1475	0,86	92,7	93	92,1	21,3	191
180L-4	22	39,7	1475	0,86	93	93,3	92,4	25,3	214
200L-4	30	53,79	1480	0,86	93,6	93,4	92,4	34,5	265
225S-4	37	66,13	1485	0,86	93,9	94	93,2	42,5	322
225M-4	45	80,18	1485	0,86	94,3	94,6	93,4	52	344
250M-4	55	97,58	1485	0,86	94,6	94,8	93,6	63	450
280S-4	75	129	1485	0,88	95	95,1	94,2	86	589
280M-4	90	155	1485	0,88	95,2	95,4	94,5	104	682
315S-4	110	187	1485	0,89	95,5	95,4	94,7	127	898
315M-4	132	224	1485	0,89	95,7	95,6	94,8	152	984
315L1-4	160	271	1485	0,89	95,9	95,8	94,9	184	1053
315L2-4	200	334	1485	0,9	96	95,9	94,9	230	1150
355M-4	250	418	1490	0,9	96	95,9	95	95	1606
355L-4	315	526	1490	0,9	96	95,9	95	95	1802

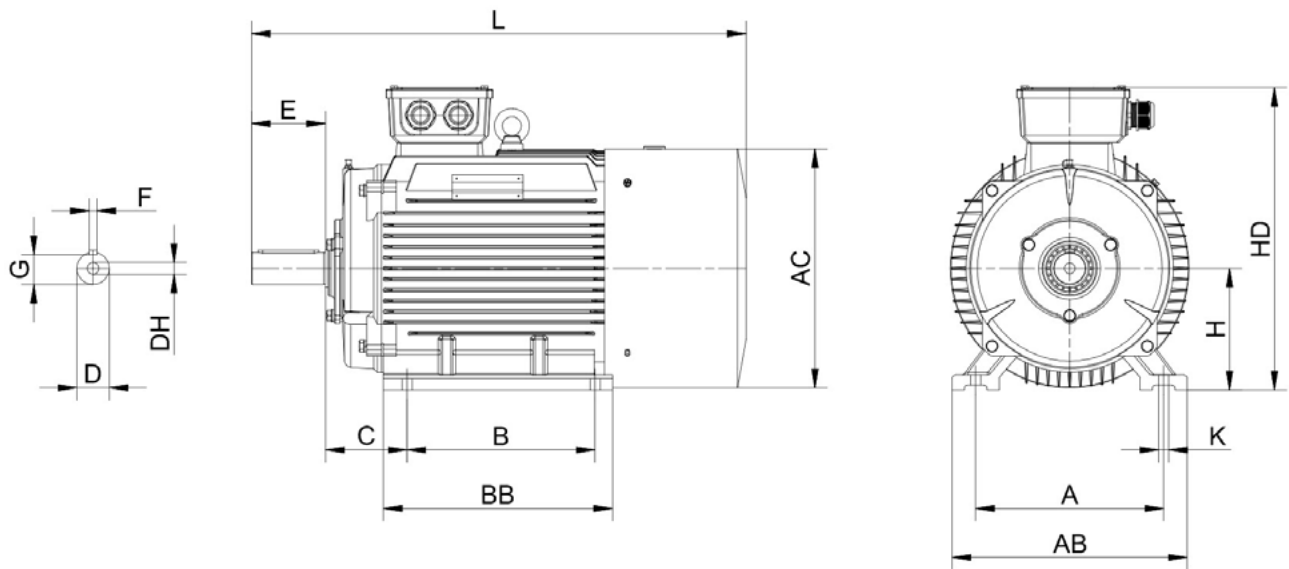
OMT3 IE3 6-POLE | 1000 RPM

Frame Size	Rated Power	Current	Rated speed	Power factor	Efficiency η			Noise level	Weight
		400V			100%	75	50		
	P _N kW	I _N A	H _N r/min	COS ϕ	dB(A)	kg			
90S-6	0,75	1,93	955	0,71	79,1	79,8	77,9	57	26
90L-6	1,1	2,69	955	0,73	81	81,8	79,8	57	32
100L1-6	1,5	3,6	955	0,73	82,7	83,4	81,7	61	41
112M-6	2,2	5,09	970	0,74	84,4	84,7	83	65	48
132S-6	3	6,84	970	0,74	85,7	86,4	84,9	69	61
132M1-6	4	8,99	970	0,74	86,9	87,5	86,2	69	74
132M2-6	5,5	12	970	0,75	88,1	88,5	87,5	69	87
160M-6	7,5	15,38	980	0,79	89,2	89,6	88,4	73	118
160L-6	11	21,98	980	0,8	90,4	90,9	89,6	73	148
180L-6	15	29,31	980	0,81	91,3	91,5	90,3	73	195
200L1-6	18,5	35,95	985	0,81	91,7	92	90,7	73	234
200L2-6	22	42,52	985	0,81	92,3	92,6	91,2	73	253
225M-6	30	56,16	985	0,83	92,9	93,2	92,2	74	288
250M-6	37	68,14	990	0,84	93,4	93,5	92,7	76	405
280S-6	45	81,55	990	0,85	93,8	93,7	92,9	78	521
280M-6	55	98,1	990	0,86	94,1	94,2	93,2	78	602
315S-6	75	136	990	0,84	94,7	94,6	93,4	83	833
315M-6	90	161	990	0,85	95	94,9	93,6	83	897
315L1-6	110	196	990	0,85	95,1	95	93,9	83	1004
315L2-6	132	232	990	0,86	95,5	95,4	94,1	83	1111
355M1-6	160	281	990	0,86	95,6	95,5	94,2	85	1551
355M2-6	200	346	990	0,87	95,8	95,7	94,5	85	1734
355L-2	250	433	990	0,87	95,8	95,7	94,6	85	2184



OMT3 IE3 DIMENSIONS

Frame size	Poles	A	A/2	B	C	D	E	F	G	H	K
80M	2-8	125	62.5	100	50	∅19J6	40	6	15,5	80	10
90S	2-8	140	70	100	56	∅24J6	50	8	20	90	10
90L	2-8	140	70	125	56	∅24J6	50	8	20	90	10
100L	2-8	160	80	140	63	∅28J6	60	8	24	100	12
112M	2-8	190	95	140	70	∅28J6	60	8	24	112	12
132S	2-8	216	108	140	89	∅38K6	80	10	33	132	12
132M	2-8	216	108	178	89	∅38K6	80	10	33	132	12
160M	2-8	254	127	210	108	∅42K6	110	12	37	160	15
160L	2-8	254	127	254	108	∅42K6	110	12	37	160	15
180M	2-8	279	139.5	241	121	∅48K6	110	14	42.5	180	15
180L	2-8	279	139.5	279	121	∅48K6	110	14	42.5	180	15
200L	2-8	318	159	305	133	∅55M6	110	16	49	200	19
225S	4-8	356	178	286	149	∅60M6	140	18	53	225	19
225M	2	356	178	311	149	∅55M6	110	16	49	225	19
225M	4-8	356	178	311	149	∅60M6	140	18	53	225	19
250M	2	406	203	349	168	∅60M6	140	18	53	250	24
250M	4-8	406	203	349	168	∅65M6	140	18	58	250	24
280S	2	457	228.5	368	190	∅65M6	140	18	58	280	24
280S	4-8	457	228.5	368	190	∅75M6	140	20	67.5	280	24
280M	2	457	228.5	419	190	∅65M6	140	18	58	280	24
280M	4-8	457	228.5	419	190	∅75M6	140	20	67.5	280	24
315S	2	508	254	406	216	∅65M6	140	18	58	315	28
315S	4-10	508	254	406	216	∅80M6	170	22	71	315	28
315M	2	508	254	457	216	∅65M6	140	18	58	315	28
315M	4-10	508	254	457	216	∅80M6	170	22	71	315	28
315L	2	508	254	508	216	∅65M6	140	18	58	315	28
315L	4-10	508	254	508	216	∅80M6	170	22	71	315	28
355M	2	610	305	560	254	∅75M6	140	20	67.5	355	28
355M	4-10	610	305	560	254	∅95M6	170	25	86	355	28
355L	2	610	305	630	254	∅75M6	140	20	67.5	355	28
355L	4-10	610	305	630	254	∅95M6	170	25	86	355	28



M	N	P	S	T	AB	AC	AD	HD	L	DH*
165	130	200	4*12	3,5	160	155	145	214	289	M6X16
165	130	200	4*12	3,5	176	175	155	255	324	M8X19
165	130	200	4*12	3,5	176	175	155	255	346	M8X19
215	180	250	4*15	4	200	195	180	264	375	M10X22
215	180	250	4*15	4	230	220	190	313	403	M10X22
265	230	300	4*15	4	262	258	210	338	465	M12X28
265	230	300	4*15	4	262	258	210	338	504	M12X28
300	250	350	4*19	5	314	315	255	416	613	M16X36
300	250	350	4*19	5	314	315	255	416	658	M16X36
300	250	350	4*19	5	349	355	280	451	698	M16X36
300	250	350	4*19	5	349	355	280	451	734	M16X36
350	300	400	4*19	5	388	397	305	505	776	M20X42
400	350	450	8*19	5	431	445	335	550	810	M20X42
400	350	450	8*19	5	431	445	335	550	809	M20X42
400	350	450	8*19	5	431	445	335	550	839	M20X42
500	450	550	8*19	5	484	484	370	613	925	M20X42
500	450	550	8*19	5	484	484	370	613	925	M20X42
500	450	550	8*19	5	542	546	410	670	991	M20X42
500	450	550	8*19	5	542	546	410	670	991	M20X42
500	450	550	8*19	5	542	546	410	670	1046	M20X42
500	450	550	8*19	5	542	546	410	670	1046	M20X42
600	550	660	8*24	6	628	620	530	855	1185	M20X42
600	550	660	8*24	6	628	620	530	855	1220	M20X42
600	550	660	8*24	6	628	620	530	855	1290	M20X42
600	550	660	8*24	6	628	620	530	855	1325	M20X42
600	550	660	8*24	6	628	620	530	855	1290	M20X42
600	550	660	8*24	6	628	620	530	855	1325	M20X42
740	680	800	8*24	6	726	700	655	1002	1484	M20X42
740	680	800	8*24	6	726	700	655	1002	1514	M20X42
740	680	800	8*24	6	726	700	655	1002	1484	M20X42
740	680	800	8*24	6	726	700	655	1002	1514	M20X42

OMT3 IE2 FEATURES

- Cast iron three-phase squirrel cage induction motors
- Efficiency class IE2 according IEC 60034-30
- Voltage 220-240/380-420V – 380-420/660-720V, 50Hz
- Insulation class F, IP55, PTC 150°C, TEFC IC411
- Frame size ≥ 160 : Bearing fixation DE or NDE
- Frame size ≥ 160 : regreasable on request
- Colour RAL 7031

OMT3 IE2 EIGENSCHAFTEN

- Grauguss, 3-Phasen Käfigläufer-Induktionsmotor
- Wirkungsgradklasse IE2 gemäß IEC 60034-30
- Spannung: 220-240V/380-420V bzw. 380-420V/660-720V, 50Hz, Isolationsklasse F, IP55, PTC 150°C, TEFC IC411
- ab BG160: Festlager A- oder B-Seite
- ab BG160: Nachschmiereinrichtung auf Anfrage
- Farbe: RAL 7031

OMT3 IE2 2-POLE | 3000 RPM

Frame Size	Rated Power	Current	Rated speed	Power factor	Efficiency η			Noise level	Weight
		400V			100%	75	50		
	P _N kW	I _N A	H _N r/min	COS ϕ				dB(A)	kg
80M1-2	0,75	1,7	2850	0,82	80,5	78,5	77,3	62	17
80M2-2	1,1	2,4	2870	0,83	80,3	80	78,5	62	19
90S-2	1,5	3,2	2880	0,84	81,8	81,8	80	67	26
90L-2	2,2	4,5	2880	0,85	84	84	82,5	67	30
100L1-2	3	5,9	2880	0,87	85,5	85,8	84,1	74	40
112M-2	4	7,6	2900	0,88	86,8	87	85,5	77	46
132S1-2	5,5	10,4	2910	0,88	87,9	88	86	79	64
132S2-2	7,5	13,8	2910	0,89	88,4	88,6	86,3	79	70
160M1-2	11	20	2940	0,89	90	90,2	88,9	81	120
160M2-2	15	26,9	2940	0,89	90,8	91	90	81	132
160L-2	18,5	33	2940	0,89	91,2	91,6	90,3	81	150
180M-2	22	39,1	2950	0,89	91,5	91,8	91,1	83	199
200L1-2	30	52,2	2960	0,89	92,1	92,4	91,1	84	243
200L2-2	37	64,9	2960	0,89	92,6	92,9	91,5	84	263
225M-2	45	78,6	2960	0,89	93	93,3	92,6	86	312
250M-2	55	95,7	2970	0,89	93,6	93,9	92,8	89	407
280S-2	75	130	2975	0,89	94	94,3	93,1	91	536
280M-2	90	155	2975	0,89	94,4	94,3	93,4	91	609
315S-2	110	187	2975	0,9	94,8	94,5	93,4	92	875
315M-2	132	224	2975	0,9	95,1	94,8	93,2	92	940
315L1-2	160	268	2975	0,91	95,4	95,1	94	92	1004
315L2-2	200	334	2975	0,91	95,7	95,4	94,2	92	1080
355M-2	250	418	2980	0,91	95,7	95,4	94,2	100	1760
355L-2	315	526	2980	0,91	95,7	95,4	94,2	100	1870

OMT3 IE2 4-POLE | 1500 RPM

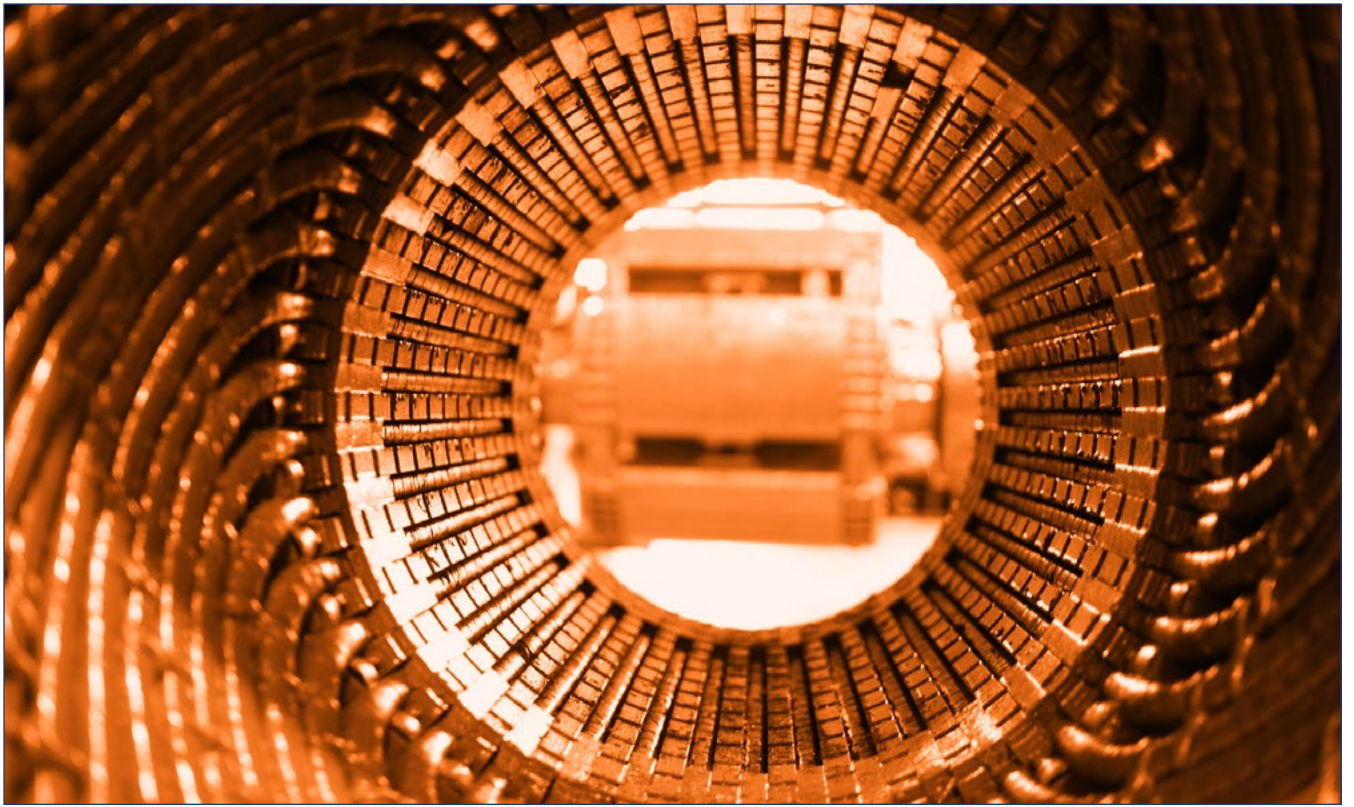
Frame Size	Rated Power	Current	Rated speed	Power factor	Efficiency η			Noise level	Weight
		400V			100%	75	50		
	P _N kW	I _N A	H _N r/min	COS ϕ				dB(A)	kg
80M1-4	0,55	1,35	1420	0,75	78,3	78,7		56	18,5
80M2-4	0,75	1,8	1420	0,76	80,2	80,3	79,2	56	20
90S-4	1,1	2,6	1420	0,77	82,5	82,7	81,4	59	28
90L-4	1,5	3,5	1420	0,78	83	83,5	82	59	33
100L1-4	2,2	4,7	1440	0,8	85,1	85,3	84	64	42
100L2-4	3	6,2	1440	0,81	86,4	86,6	85,3	64	46
112M-4	4	8,1	1445	0,81	87,1	87,3	86	65	56
132S-4	5,5	11,1	1450	0,82	88,1	88,3	87,5	71	73
132M-4	7,5	14,7	1450	0,83	89,2	89,4	88,5	71	87
160M-4	11	21,3	1470	0,83	90,1	90,3	89,4	73	122

OMT3 IE2 4-POLE | 1500 RPM

Frame Size	Rated Power	Current	Rated speed	Power factor	Efficiency η			Noise level	Weight
		400V			100%	75	50		
	P _N kW	I _N A	H _N r/min	COS ϕ	dB(A)	kg			
160L-4	15	28,4	1470	0,84	91	91,2	90,6	73	146
180M-4	18,5	34,4	1470	0,85	91,3	91,7	90,8	76	191
180L-4	22	40,8	1470	0,85	91,8	92,1	91,5	76	214
200L-4	30	55,2	1470	0,85	92,4	92,7	90	76	265
225S-4	37	67	1480	0,86	92,9	93	92,5	78	322
225M-4	45	81,1	1480	0,86	93,2	93,3	92,7	78	344
250M-4	55	99	1480	0,86	93,7	94	93,4	79	450
280S-4	75	130	1480	0,87	94,3	94,5	93,5	80	589
280M-4	90	157	1480	0,88	94,6	94,7	93,6	80	682
315S-4	110	195	1480	0,89	94,9	95	93,8	88	898
315M-4	132	228	1480	0,89	95,3	95,2	93,8	88	984
315L1-4	160	279	1480	0,9	95,2	95,4	94	88	1053
315L2-4	200	348	1480	0,9	95,5	95,4	94	88	1150
355M-4	250	422	1490	0,9	95,5	95,4	94	95	1740
355L-4	315	531	1490	0,9	95,5	95,4	94	95	1830

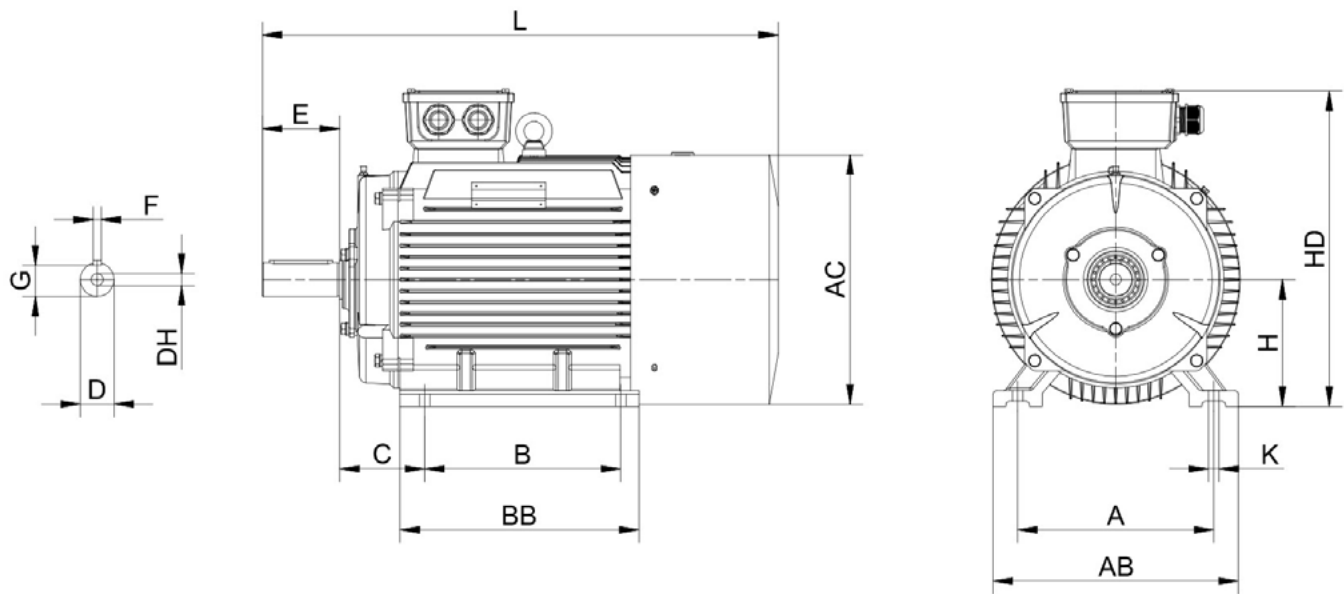
OMT3 IE2 6-POLE | 1000 RPM

Frame Size	Rated Power	Current	Rated speed	Power factor	Efficiency η			Noise level	Weight
		400V			100%	75	50		
	P _N kW	I _N A	H _N r/min	COS ϕ	dB(A)	kg			
80M1-6	0,37	1,12	900	0,71	67,3	67,7	*	54	18,5
80M2-6	0,55	1,64	900	0,71	68,2	68,5	*	54	19
90S-6	0,75	2	930	0,71	76,2	76,6	75,3	57	26
90L-6	1,1	2,8	930	0,72	78,4	78,9	77,5	57	32
100L1-6	1,5	3,7	930	0,72	80,2	80,6	78,6	61	41
112M-6	2,2	5,4	945	0,72	82,1	82,5	80,9	65	48
132S-6	3	7,1	960	0,72	83,5	83,9	82,6	69	61
132M1-6	4	9,2	965	0,74	84,8	85,1	83,5	69	74
132M2-6	5,5	12,3	965	0,75	86,1	86,5	85,1	69	87
160M-6	7,5	15,9	970	0,78	87,4	87,6	86,3	73	118
160L-6	11	22,7	970	0,79	89	89,1	88,2	73	148
180L-6	15	29,8	980	0,81	89,9	90,1	89,1	73	195
200L1-6	18,5	36,5	980	0,81	90,6	90,9	90,1	73	234
200L2-6	22	43,1	980	0,81	91	91,3	90,5	73	253
225M-6	30	57,6	980	0,82	91,9	92	91,4	74	288
250M-6	37	69,8	980	0,83	92,4	92,6	91,9	76	405
280S-6	45	82,4	980	0,85	93,2	93	92,4	78	521
280M-6	55	102	980	0,85	93,6	93,5	92,8	78	602
315S-6	75	135	990	0,85	94,1	94	93,4	83	833
315M-6	90	160	990	0,85	94,4	94,3	93,7	83	897
315L1-6	110	236	990	0,85	94,6	94,5	93,9	83	1004
315L2-6	132	283	990	0,86	95	94,9	94	83	1111
355M1-6	160	283	990	0,86	95,2	95,1	94,1	85	1770
355M2-6	200	353	990	0,86	95,5	95,3	94,3	85	1870
355L-6	250	436	990	0,86	95,5	95,3	94,3	85	1900



OMT3 IE2 DIMENSIONS

Frame size	Poles	A	A/2	B	C	D	E	F	G	H	K
80M	2-8	125	62.5	100	50	∅19J6	40	6	15,5	80	10
90S	2-8	140	70	100	56	∅24J6	50	8	20	90	10
90L	2-8	140	70	125	56	∅24J6	50	8	20	90	10
100L	2-8	160	80	140	63	∅28J6	60	8	24	100	12
112M	2-8	190	95	140	70	∅28J6	60	8	24	112	12
132S	2-8	216	108	140	89	∅38K6	80	10	33	132	12
132M	2-8	216	108	178	89	∅38K6	80	10	33	132	12
160M	2-8	254	127	210	108	∅42K6	110	12	37	160	15
160L	2-8	254	127	254	108	∅42K6	110	12	37	160	15
180M	2-8	279	139.5	241	121	∅48K6	110	14	42.5	180	15
180L	2-8	279	139.5	279	121	∅48K6	110	14	42.5	180	15
200L	2-8	318	159	305	133	∅55M6	110	16	49	200	19
225S	4-8	356	178	286	149	∅60M6	140	18	53	225	19
225M	2	356	178	311	149	∅55M6	110	16	49	225	19
225M	4-8	356	178	311	149	∅60M6	140	18	53	225	19
250M	2	406	203	349	168	∅60M6	140	18	53	250	24
250M	4-8	406	203	349	168	∅65M6	140	18	58	250	24
280S	2	457	228.5	368	190	∅65M6	140	18	58	280	24
280S	4-8	457	228.5	368	190	∅75M6	140	20	67.5	280	24
280M	2	457	228.5	419	190	∅65M6	140	18	58	280	24
280M	4-8	457	228.5	419	190	∅75M6	140	20	67.5	280	24
315S	2	508	254	406	216	∅65M6	140	18	58	315	28
315S	4-10	508	254	406	216	∅80M6	170	22	71	315	28
315M	2	508	254	457	216	∅65M6	140	18	58	315	28
315M	4-10	508	254	457	216	∅80M6	170	22	71	315	28
315L	2	508	254	508	216	∅65M6	140	18	58	315	28
315L	4-10	508	254	508	216	∅80M6	170	22	71	315	28
355M	2	610	305	560	254	∅75M6	140	20	67.5	355	28
355M	4-10	610	305	560	254	∅95M6	170	25	86	355	28
355L	2	610	305	630	254	∅75M6	140	20	67.5	355	28
355L	4-10	610	305	630	254	∅95M6	170	25	86	355	28



M	N	P	S	T	AB	AC	AD	HD	L	DH*
165	130	200	4*12	3,5	160	155	145	214	289	M6X16
165	130	200	4*12	3,5	176	175	155	255	324	M8X19
165	130	200	4*12	3,5	176	175	155	255	346	M8X19
215	180	250	4*15	4	200	195	180	264	375	M10X22
215	180	250	4*15	4	230	220	190	313	403	M10X22
265	230	300	4*15	4	262	258	210	338	465	M12X28
265	230	300	4*15	4	262	258	210	338	504	M12X28
300	250	350	4*19	5	314	315	255	416	613	M16X36
300	250	350	4*19	5	314	315	255	416	658	M16X36
300	250	350	4*19	5	349	355	280	451	698	M16X36
300	250	350	4*19	5	349	355	280	451	734	M16X36
350	300	400	4*19	5	388	397	305	505	776	M20X42
400	350	450	8*19	5	431	445	335	550	810	M20X42
400	350	450	8*19	5	431	445	335	550	809	M20X42
400	350	450	8*19	5	431	445	335	550	839	M20X42
500	450	550	8*19	5	484	484	370	613	925	M20X42
500	450	550	8*19	5	484	484	370	613	925	M20X42
500	450	550	8*19	5	542	546	410	670	991	M20X42
500	450	550	8*19	5	542	546	410	670	991	M20X42
500	450	550	8*19	5	542	546	410	670	1046	M20X42
500	450	550	8*19	5	542	546	410	670	1046	M20X42
600	550	660	8*24	6	628	620	530	855	1185	M20X42
600	550	660	8*24	6	628	620	530	855	1220	M20X42
600	550	660	8*24	6	628	620	530	855	1290	M20X42
600	550	660	8*24	6	628	620	530	855	1325	M20X42
600	550	660	8*24	6	628	620	530	855	1290	M20X42
600	550	660	8*24	6	628	620	530	855	1325	M20X42
740	680	800	8*24	6	726	700	655	1002	1484	M20X42
740	680	800	8*24	6	726	700	655	1002	1514	M20X42
740	680	800	8*24	6	726	700	655	1002	1484	M20X42
740	680	800	8*24	6	726	700	655	1002	1514	M20X42

OMT4 IE3 FEATURES

- Aluminium three-phase squirrel cage induction motors
- Efficiency class IE3 according IEC 60034-30
- Voltage 220-240/380-420V – 380-420/660-720V, 50Hz
- Isolation class F, IP55, PTC 150°C, TEFC IC411
- Terminal box: Top, removable feet, multi-mountingn
- Bearing fixation NDE
- Colour RAL 7031

OMT4 IE3 EIGENSCHAFTEN

- 3-Phasen Käfigläufer-Induktionsmotor
- Wirkungsgradklasse IE3 gemäß IEC 60034-30
- Spannung: 220-240V/380-420V bzw. 380-420V/660-720V, 50Hz, Isolationsklasse F, IP55, PTC 150°C, TEFC IC411
- Klemmenkasten: Oberseite, abnehmbare Füße, seitliche Montage, Festlager B-Seite
- Farbe: RAL 7031

OMT4 IE3 2-POLE | 3000 RPM

Frame Size	Rated Power	Current	Rated speed	Power factor	Efficiency η (%)			Noise level	Weight
		400V			Efficiency η (%)				
		I_N			100	75	50		
kW	A	$\cos\phi$							
80M1-2	0,75	1,64	2890	0,82	81	81,3	79,6	62	11
80M2-2	1,1	2,31	2890	0,83	82,8	83,5	82,1	62	12,5
90S-2	1,5	3	2890	0,84	84,3	85,5	83,8	67	14,5
90L-2	2,2	4,35	2890	0,85	86,1	86,7	85,4	67	18
100L1-2	3	5,71	2895	0,87	87,2	87,9	86,6	74	21
112M-2	4	7,45	2910	0,88	88,2	88,6	87,4	77	28
132S1-2	5,5	10,11	2940	0,88	89,4	89,7	88,6	79	40,5
132S2-2	7,5	13,5	2940	0,89	90,3	90,9	89,6	79	49

OMT4 IE3 4-POLE | 1500 RPM

Frame Size	Rated Power	Current	Rated speed	Power factor	Efficiency η (%)			Noise level	Weight
		400V			Efficiency η (%)				
		I_N			100	75	50		
kW	A	$\cos\phi$							
80M2-4	0,75	1,75	1430	0,75	82,7	82,9	81,5	56	13
90S-4	1,1	2,48	1440	0,76	84,3	84,9	83	59	16,5
90L-4	1,5	3,3	1440	0,77	85,4	86,2	84,8	59	20,5
100L1-4	2,2	4,52	1455	0,81	86,9	87,4	85,9	64	24
100L2-4	3	6	1455	0,82	87,8	88,2	87,1	64	28,5
112M-4	4	7,95	1460	0,82	88,7	89,4	87,9	65	36,5
132S-4	5,5	10,68	1470	0,83	89,8	90,2	89,1	71	47,5
132M-4	7,5	14,26	1470	0,84	90,4	91	90	71	59

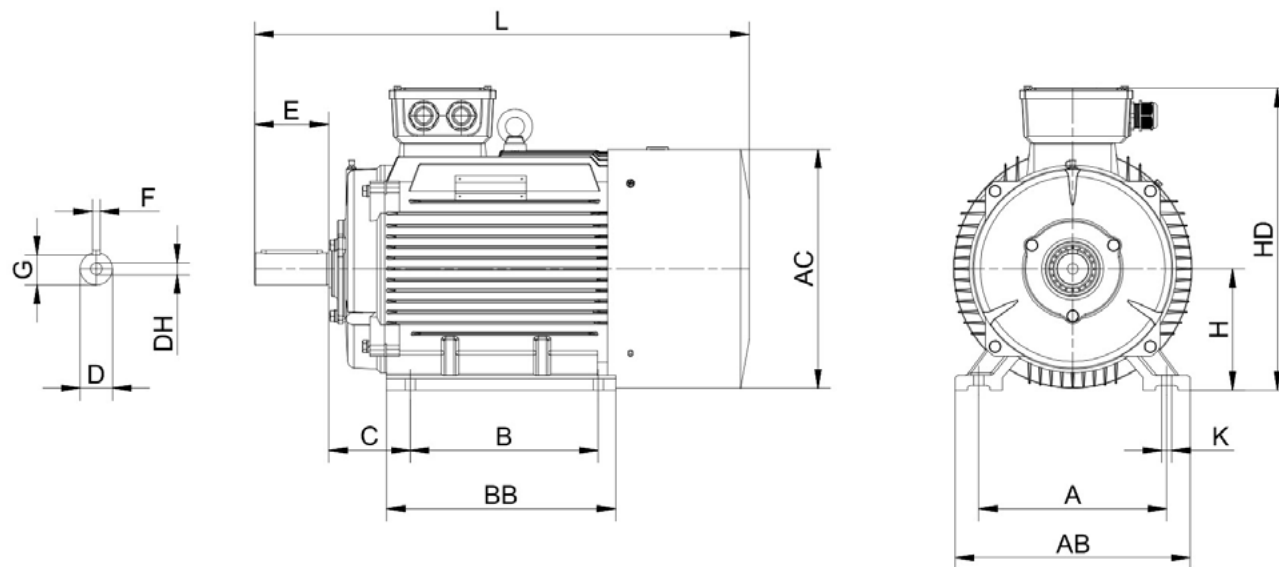
OMT4 IE3 6-POLE | 1000 RPM

Frame Size	Rated Power	Current	Rated speed	Power factor	Efficiency η (%)			Noise level	Weight
		400V			Efficiency η (%)				
		I_N			100	75	50		
kW	A	$\cos\phi$							
90S-6	0,75	1,93	955	0,71	79,1	79,8	77,9	57	17
90L-6	1,1	2,69	955	0,73	81	81,8	79,8	57	21
100L1-6	1,5	3,6	955	0,73	82,7	83,4	81,7	61	23
112M-6	2,2	5,09	970	0,74	84,4	84,7	83	65	32
132S-6	3	6,84	970	0,74	85,7	86,4	84,9	69	41

OMT4 IE3 6-POLE | 1000 RPM

Frame Size	Rated Power	Current	Rated speed	Power factor	Efficiency η (%)			Noise level	Weight
		400V							
	P _N	I _N	H _N r/min	COS ϕ	100	75	50	dB(A)	kg
132M1-6	4	8,99	970	0,74	86,9	87,5	86,2	69	49
132M2-6	5,5	12	970	0,75	88,1	88,5	87,5	69	63

OMT4 IE3 DRAWING



OMT4 IE3 DIMENSIONS

Frame size	A	AA	AB	BB	HA	AC	AD	B	C	D	DH
56	90	23	115	88	7	112	100	71	36	∅9J6	M4X12
63	100	24	135	100	7	123	109	80	40	∅11J6	M4XL2
71	112	26	150	110	8	136	127	90	45	∅14J6	M5XL2
80	125	35	156	125	9	155	134	100	50	∅19J6	M6XL6
90S	140	37	175	125	10	175	140	100	56	∅24J6	M8XL9
90L	140	37	175	150	10	175	140	125	56	∅24J6	M8XL9
100L	160	40	204	172	11	196	160	140	63	∅28J6	M10X22
112M	190	41	227	181	12	220	178	140	70	∅28J6	M10X22
132S	216	51	258	186	14,5	259	206	140	89	∅38K6	M12X28
132M	216	51	258	224	14,5	259	206	178	89	∅38K6	M12X28
160M	254	55	314	260	18	315	255	210	108	∅42K6	M16X36
160L	254	55	314	304	18	315	255	254	108	∅42K6	M16X36

Frame size	E	F	G	H	K	KK		L	M	N	P	S	T
						METRIC	PG						
56	20	3	7,2	56	5,8	2-M20X1.5	2-PG13.5	201	100	80	120	∅7	3
63	23	4	8,5	63	7	2-M20X1.5	2-PG13.5	224	115	95	140	∅10	3
71	30	5	11	71	7	2-M20X1.5	2-PG13.5	247	130	110	160	∅10	3,5
80	40	6	15,5	80	10	2-M20X1.5	2-PG16	291	165	130	200	∅12	3,5
90S	50	8	20	90	10	2-M25X1.5	2-PG16	316	165	130	200	∅12	3,5
90L	50	8	20	90	10	2-M25X1.5	2-PG16	340	165	130	200	∅12	3,5
100L	60	8	24	100	12	2-M32X1.5	2-PG21	392	215	180	250	∅15	4
112M	60	8	24	112	12	2-M32X1.5	2-PG21	402	215	180	250	∅15	4
132S	80	10	33	132	12	2-M32X1.5	2-PG21	483	265	230	300	∅15	4
132M	80	10	33	132	12	2-M32X1.5	2-PG21	510	265	230	300	∅15	4
160M	110	12	37	160	15	2-M40X1.5	2-PG29	615	300	250	350	∅19	5
160L	110	12	37	160	15	2-M40X1.5	2-PG29	670	300	250	350	∅19	5

OMT4 IE2 FEATURES

- Aluminium three-phase squirrel cage induction motors
- Efficiency class IE2 according IEC 60034-30
- Voltage 220-240/380-420V – 380-420/660-720V, 50Hz
- Isolation class F, IP55, PTC 150°C, TEFC IC411
- Terminal box: Top, removable feet, multi-mounting
- Bearing fixation NDE
- Colour RAL 7031

OMT4 IE2 EIGENSCHAFTEN

- Aluminium, 3-Phasen Käfigläufer-Induktionsmotor
- Wirkungsgradklasse IE2 gemäß IEC 60034-30
- Spannung: 220-240V/380-420V bzw. 380-420V/660-720V, 50Hz, Isolationsklasse F, IP55, PTC 150°C, TEFC IC411
- Klemmenkasten: Oberseite, abnehmbare Füße, seitliche Montage, Festlager B-Seite
- Farbe: RAL 7031

OMT4 IE2 2-POLE | 3000 RPM

Frame Size	Rated Power	Current	Rated speed	Power factor	Efficiency η (%)			Noise level	Weight
		400V							
	P _N kW	I _N A	H _N r/min	COS ϕ	100	75	50	dB(A)	kg
80M1-2	0,75	1,7	2850	0,82	80,5	78,5	77,3	62	11
80M2-2	1,1	2,4	2870	0,83	80,3	80	78,5	62	12,5
90S-2	1,5	3,2	2880	0,84	81,8	81,8	80	67	14,5
90L-2	2,2	4,5	2880	0,85	84	84	82,5	67	18
100L1-2	3	5,9	2880	0,87	85,5	85,8	84,1	74	21
112M-2	4	7,6	2900	0,88	86,8	87	85,5	77	28
132S1-2	5,5	10,4	2910	0,88	87,9	88	86	79	40,5
132S2-2	7,5	13,8	2910	0,89	88,4	88,6	86,3	79	49

OMT4 IE2 4-POLE | 1500 RPM

Frame Size	Rated Power	Current	Rated speed	Power factor	Efficiency η (%)			Noise level	Weight
		400V							
	P _N kW	I _N A	H _N r/min	COS ϕ	100	75	50	dB(A)	kg
80M1-4	0,55	1,35	1420	0,75	78,3	78,7		56	11,5
80M2-4	0,75	1,8	1420	0,76	80,2	80,3	79,2	56	13
90S-4	1,1	2,6	1420	0,77	82,5	82,7	81,4	59	16,5
90L-4	1,5	3,5	1420	0,78	83	83,5	82	59	20,5
100L1-4	2,2	4,7	1440	0,8	85,1	85,3	84	64	24
100L2-4	3	6,2	1440	0,81	86,4	86,6	85,3	64	28,5
112M-4	4	8,1	1445	0,81	87,1	87,3	86	65	36,5
132S-4	5,5	11,1	1450	0,82	88,1	88,3	87,5	71	47,5
132M-4	7,5	14,7	1450	0,83	89,2	89,4	88,5	71	59

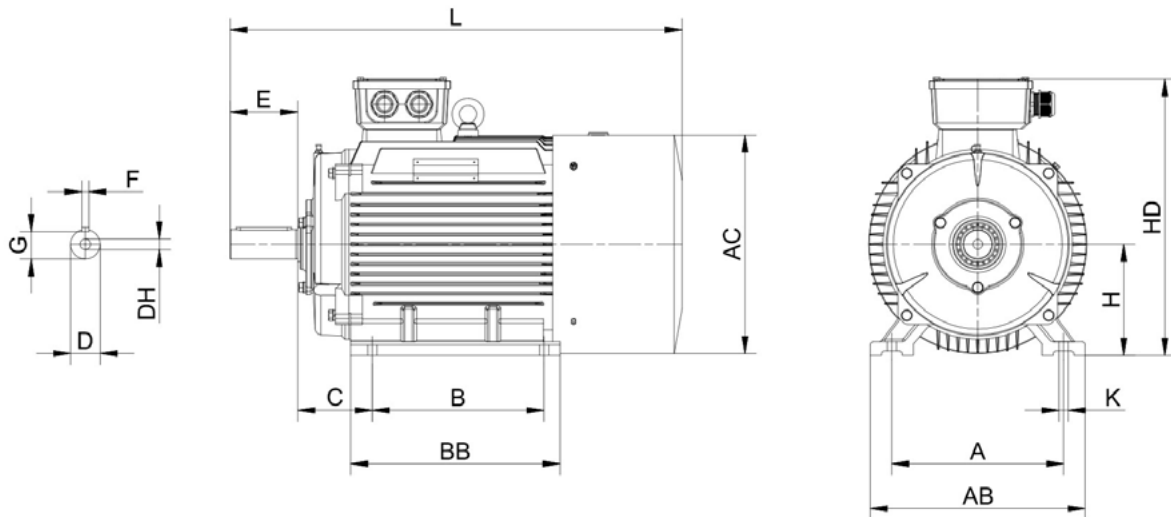
OMT4 IE2 6-POLE | 1000 RPM

Frame Size	Rated Power	Current	Rated speed	Power factor	Efficiency η (%)			Noise level	Weight
		400V							
	P _N kW	I _N A	H _N r/min	COS ϕ	100	75	50	dB(A)	kg
80M1-6	0,37	1,12	900	0,71	67,3	67,7	66,3	54	12
80M2-6	0,55	1,64	900	0,71	68,2	68,5	67,4	54	12,5
90S-6	0,75	2	930	0,71	76,2	76,6	75,3	57	16,5
90L-6	1,1	2,8	930	0,72	78,4	78,9	77,5	57	21

OMT4 IE2 6-POLE | 1.000 RPM

Frame Size	Rated Power	Current	Rated speed	Power factor	Efficiency η (%)			Noise level	Weight
		400V							
	P _N kW	I _N A	H _N r/min	COS ϕ	100	75	50	dB(A)	kg
100L1-6	1,5	3,7	930	0,72	80,2	80,6	78,6	61	23,4
112M-6	2,2	5,4	945	0,72	82,1	82,5	80,9	65	31,5
132S-6	3	7,1	960	0,72	83,5	83,9	82,6	69	40,5
132M1-6	4	9,2	965	0,74	84,8	85,1	83,5	69	49
132M2-6	5,5	12,3	965	0,75	86,1	86,5	85,1	69	62,5

OMT4 IE2 DRAWING



OMT4 IE2 DIMENSIONS

Frame size	A	AA	AB	BB	HA	AC	AD	B	C	D	DH
56	90	23	115	88	7	112	100	71	36	∅9J6	M4X12
63	100	24	135	100	7	123	109	80	40	∅11J6	M4XL2
71	112	26	150	110	8	136	127	90	45	∅14J6	M5XL2
80	125	35	156	125	9	155	134	100	50	∅19J6	M6XL6
90S	140	37	175	125	10	175	140	100	56	∅24J6	M8XL9
90L	140	37	175	150	10	175	140	125	56	∅24J6	M8XL9
100L	160	40	204	172	11	196	160	140	63	∅28J6	M10X22
112M	190	41	227	181	12	220	178	140	70	∅28J6	M10X22
132S	216	51	258	186	14,5	259	206	140	89	∅38K6	M12X28
132M	216	51	258	224	14,5	259	206	178	89	∅38K6	M12X28
160M	254	55	314	260	18	315	255	210	108	∅42K6	M16X36
160L	254	55	314	304	18	315	255	254	108	∅42K6	M16X36

Frame size	E	F	G	H	K	KK		L	M	N	P	S	T
						METRIC	PG						
56	20	3	7,2	56	5,8	2-M20X1.5	2-PG13.5	201	100	80	120	∅7	3
63	23	4	8,5	63	7	2-M20X1.5	2-PG13.5	224	115	95	140	∅10	3
71	30	5	11	71	7	2-M20X1.5	2-PG13.5	247	130	110	160	∅10	3,5
80	40	6	15,5	80	10	2-M20X1.5	2-PG16	291	165	130	200	∅12	3,5
90S	50	8	20	90	10	2-M25X1.5	2-PG16	316	165	130	200	∅12	3,5
90L	50	8	20	90	10	2-M25X1.5	2-PG16	340	165	130	200	∅12	3,5
100L	60	8	24	100	12	2-M32X1.5	2-PG21	392	215	180	250	∅15	4
112M	60	8	24	112	12	2-M32X1.5	2-PG21	402	215	180	250	∅15	4
132S	80	10	33	132	12	2-M32X1.5	2-PG21	483	265	230	300	∅15	4
132M	80	10	33	132	12	2-M32X1.5	2-PG21	510	265	230	300	∅15	4
160M	110	12	37	160	15	2-M40X1.5	2-PG29	615	300	250	350	∅19	5
160L	110	12	37	160	15	2-M40X1.5	2-PG29	670	300	250	350	∅19	5

T3C IE3 CAST IRON

T3C IE3 FEATURES

- Cast iron three-phase squirrel cage induction motors
- Efficiency class IE3 according IEC 60034-30
- Voltage 220-240/380-420V – 380-420/660-720V, 50Hz
- Isolation class F, IP55, PTC 150°C, TEFC IC411
- Terminal box: Top, fixed feet
- T3CR: removable feet, multi-mounting (frame size ≤280)
- Colour RAL 7024

T3C IE3 EIGENSCHAFTEN

- Grauguss, 3-Phasen Käfigläufer-Induktionsmotor
- Wirkungsgradklasse IE3 gemäß IEC 60034-30
- Spannung: 220-240V/380-420V bzw. 380-420V/660-720V, 50Hz, Isolationsklasse F, IP55, PTC 150°C, TEFC IC411
- Klemmenkasten: Oberseite, feste Füße
- T3CR: abnehmbare Füße, seitliche Montage (bis Baugröße BG280), Farbe: RAL 7024

T3C IE3 2-POLE | 3000 RPM

Frame size	Rated Power	Current	Rated speed	Power factor	Efficiency	Locked Current	Locked Torque	Maximum Torque	Weight	Moment of inertia
		400V			η (%)	Rated Current	Rated Torque	Rated Torque		
	P _N	I _N	n _N r/min	COS ϕ	100	I _s /I _N	M _s /M _N	M _M /M _N	kg	J=1/4 GD ₂ kgm ²
801-2	0,75	1,68	2880	0,8	80,7	7,5	2,5	2,8	15,2	0,00093
802-2	1,1	2,4	2880	0,8	82,7	8	2,5	2,8	17,1	0,00128
90S-2	1,5	3,06	2880	0,84	84,2	8,5	2,5	2,8	21,5	0,00224
90L-2	2,2	4,45	2880	0,83	85,9	8,6	2,5	2,8	24,6	0,00279
100L-2	3	5,65	2900	0,88	87,1	9,5	2,5	2,8	35,5	0,00496
112M-2	4	7,28	2910	0,9	88,1	10,5	2,5	2,8	44,5	0,00744
132S1-2	5,5	10,11	2910	0,88	89,2	10	2,5	3	63,2	0,01468
132S2-2	7,5	13,5	2920	0,89	90,1	10	2,5	3	70,2	0,01903
132M1-2	9,2	16,47	2920	0,89	90,6	10	2,5	3	76,8	0,02048
160M1-2	11	19,34	2930	0,9	91,2	9,5	2,5	3	118	0,05178
160M2-2	15	26,18	2940	0,9	91,9	10	2,5	3	128	0,06206
160L-2	18,5	31,76	2940	0,91	92,4	9,5	2,5	3	144	0,07669
180M-2	22	38,49	2945	0,89	92,7	9	2,5	3	183,4	0,09665
200L1-2	30	52,15	2945	0,89	93,3	8,5	2,5	2,5	247	0,17351
200L2-2	37	64,04	2945	0,89	93,7	8,5	2,5	2,5	268	0,20008
225M-2	45	75,93	2950	0,91	94	8,5	2,5	2,5	369	0,34366
250M-2	55	93,54	2960	0,9	94,3	10	2,5	2,6	428	0,44434
280S-2	75	125,62	2960	0,91	94,7	10	2,5	2,6	587,3	0,82911
280M-2	90	150,26	2960	0,91	95	10	2,5	2,6	655	0,98168
315S-2	110	185,31	2960	0,9	95,2	7	2	2,3	980	1,70352
315M-2	132	221,9	2960	0,9	95,4	7	2	2,3	1100	1,9386
315L1-2	160	267,85	2960	0,9	95,8	7	2	2,3	1155	2,19758
315L2-2	200	334,81	2960	0,9	95,8	7	2	2,3	1260	2,55368
355M1-2	220	394,6	2960	0,84	95,8	6,5	2	2,3	1590	2,95585
355M2-2	250	448,41	2960	0,84	95,8	6,5	2	2,3	1650	3,14272
355L1-2	280	502,22	2960	0,84	95,8	6,5	2	2,3	1715	3,47911
355L2-2	315	558,35	2960	0,85	95,8	6,5	2	2,3	1780	3,85287

T3C IE3 4-POLE | 1500 RPM

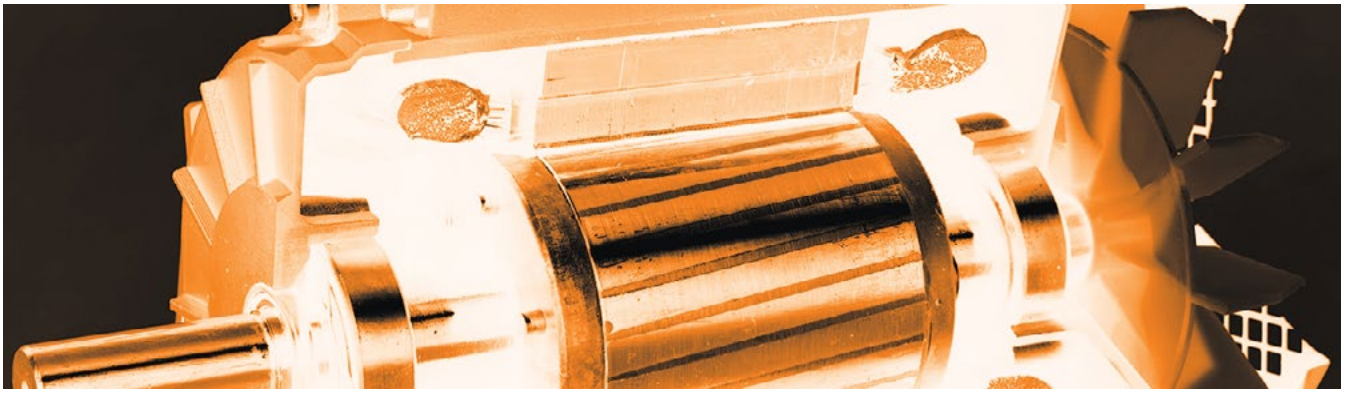
Frame size	Rated Power	Current	Rated speed	Power factor	Efficiency	Locked Current	Locked Torque	Maximum Torque	Weight	Moment of inertia
		400V			η (%)	Rated Current	Rated Torque	Rated Torque		
	P _N	I _N	n _N r/min	COS ϕ	100	I _s /I _N	M _s /M _N	M _M /M _N	kg	J=1/4 GD ₂ kgm ²
802-4	0,75	1,9	1420	0,69	82,5	6,3	2,8	2,8	18,2	0,00155
90S-4	1,1	2,62	1430	0,72	84,1	6,8	2,8	2,8	23	0,00372
90L-4	1,5	3,63	1430	0,7	85,3	7,3	2,8	3	26,3	0,00469
100L1-4	2,2	4,52	1430	0,81	86,7	8	2,8	3	35,5	0,00922
100L2-4	3	6,33	1435	0,78	87,7	8,2	2,5	3	38,5	0,01195
112M-4	4	7,95	1440	0,82	88,6	8,6	2,5	3	47	0,01545
132S-4	5,5	10,67	1440	0,83	89,6	9	2,5	3	68,3	0,03397

T3C IE3 4-POLE | 1500 RPM

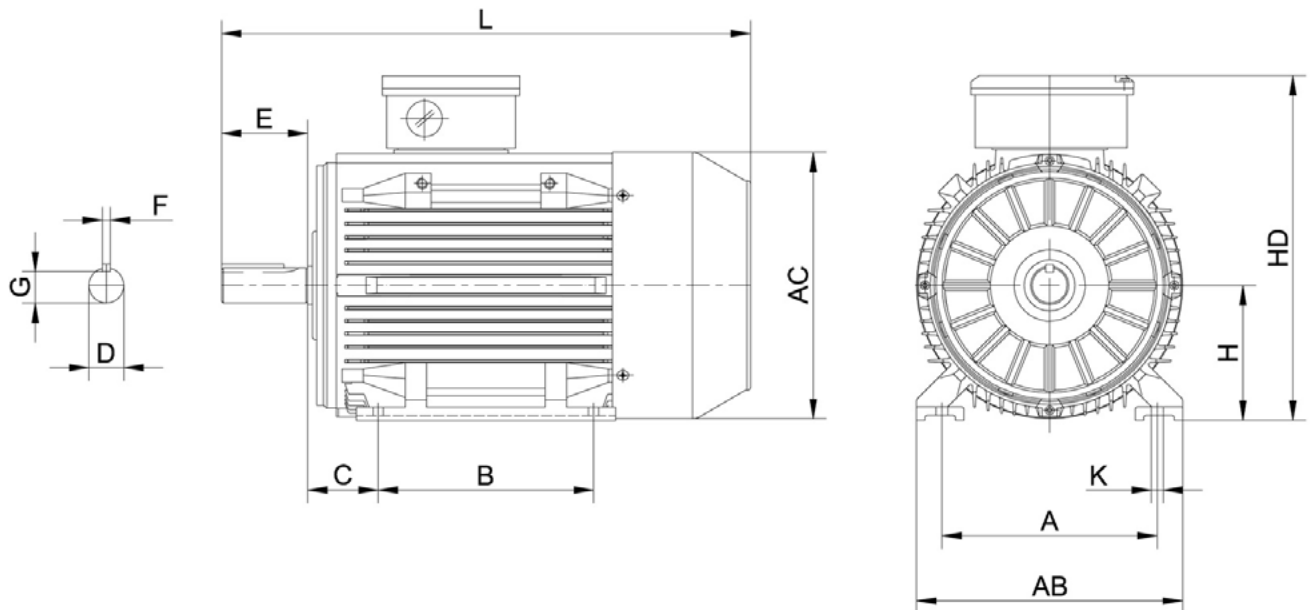
Frame size	Rated Power	Current	Rated speed	Power factor	Efficiency	Locked Current	Locked Torque	Maximum Torque	Weight	Moment of inertia
		400V			η (%)	Rated Current	Rated Torque	Rated Torque		
	P _N	I _N	n _N r/min	COS ϕ	100	I _s /I _N	M _s /M _N	M _M /M _N	kg	J=1/4 GD ₂ kgm ²
132M-4	7,5	14,09	1440	0,85	90,4	9	2,5	3	79	0,04412
132M2-4	9,2	17,19	1440	0,85	90,9	9	2,5	3	87,5	0,047
160M-4	11	20,68	1450	0,84	91,4	10	2,5	3	127	0,10355
160L-4	15	27,33	1450	0,86	92,1	8,5	2,5	2,8	160	0,1375
180M-4	18,5	33,53	1460	0,86	92,6	9	2,5	3	169,4	0,1553
180L-4	22	39,25	1460	0,87	93	10	2,5	3	196	0,19433
200L-4	30	57,11	1470	0,81	93,6	9	2,5	2,8	252	0,29441
225S-4	37	65,37	1470	0,87	93,9	9,2	2,5	2,5	324,5	0,57838
225M-4	45	79,25	1470	0,87	94,2	9	2,5	2,5	352,9	0,65309
250M-4	55	95,36	1470	0,88	94,6	8,5	2,5	2,5	427,4	0,76504
280S-4	75	130,98	1480	0,87	95	10	2,5	2,8	673,3	1,99603
280M-4	90	160,53	1480	0,85	95,2	10	2,5	2,8	692	2,18345
315S-4	110	189,12	1480	0,88	95,4	9	2,2	2,6	1027	3,71808
315M-4	132	226,47	1480	0,88	95,6	9	2,2	2,6	1155	4,29667
315L1-4	160	273,94	1480	0,88	95,8	9	2,2	2,6	1240	5,1099
315L2-4	200	337,87	1480	0,89	96	9	2,2	2,6	1400	6,17334
355M1-4	220	371,66	1480	0,89	96	8	2	2,3	1560	7,04227
355M2-4	250	422,34	1480	0,89	96	8	2	2,3	1600	7,6382
355L1-4	280	473,02	1480	0,89	96	8	2	2,3	1650	8,31927
355L2-4	315	532,14	1480	0,89	96	8	2	2,3	1700	9,3408

T3C IE3 6-POLE | 1000 RPM

Frame size	Rated Power	Current	Rated speed	Power factor	Efficiency	Locked Current	Locked Torque	Maximum Torque	Weight	Moment of inertia
		400V			η (%)	Rated Current	Rated Torque	Rated Torque		
	P _N	I _N	n _N r/min	COS ϕ	100	I _s /I _N	M _s /M _N	M _M /M _N	kg	J=1/4 GD ₂ kgm ²
90S-6	0,75	2,05	935	0,67	78,9	5	2	2,2	21,5	0,00435
90L-6	1,1	2,97	940	0,66	81	5,2	2,3	2,2	25,5	0,00611
100L-6	1,5	3,55	940	0,74	82,5	5,2	2	2,2	33,5	0,00972
112M-6	2,2	5,38	940	0,7	84,3	6,2	2	2,2	40	0,01637
132S-6	3	6,84	940	0,74	85,6	6	2	2,2	59	0,03223
132M1-6	4	8,99	950	0,74	86,8	7	2	2,5	75,5	0,04338
132M2-6	5,5	12,71	950	0,71	88	7,5	2,3	2,5	76,3	0,05443
160M-6	7,5	16,2	960	0,75	89,1	7,5	2,3	2,8	112	0,08726
160L-6	11	23,14	960	0,76	90,3	8,5	2,5	2,8	134	0,13544
180L-6	15	30,05	960	0,79	91,2	8	2,5	2,8	184,5	0,27973
200L1-6	18,5	36,4	970	0,8	91,7	9,5	2,5	2,8	231	0,38345
200L2-6	22	42,52	970	0,81	92,2	10	2,5	2,8	249	0,44941
225M-6	30	52,97	975	0,88	92,9	7	1,8	2,2	339	0,67058
250M-6	37	67,34	975	0,85	93,3	7	1,8	2	399,4	0,99243
280S-6	45	83,52	980	0,83	93,7	10	2,5	2,8	551	2,20274
280M1-6	55	99,25	980	0,85	94,1	10	2,5	2,8	624,3	2,57302
315S-6	75	139,55	980	0,82	94,6	7,5	2	2,3	860	3,80317
315M-6	90	166,93	980	0,82	94,9	7,5	2	2,3	970	4,45274
315L1-6	110	203,6	980	0,82	95,1	7,5	2	2,3	1070	5,53956
315L2-6	132	243,55	980	0,82	95,4	7,5	2	2,3	1196	6,62638
355M1-6	160	294,6	980	0,82	95,6	7,5	2	2,3	1537	8,97637
355M2-6	200	367,48	980	0,82	95,8	7,5	2	2,3	1720	11,00175
355L1-6	220	404,22	980	0,82	95,8	7,5	2	2,3	1800	11,64134
355L-6	250	459,35	980	0,82	95,8	7,5	2	2,3	1880	13,56011



T3C IE3 DRAWING



T3C IE3 DIMENSIONS

Frame	Pole	H	A	B	C	D	E	F	G	K	AB	HD	L
80	2-8	80	125	100	50	∅19	40	6	15,5	∅9	154	214	290
90S/L	2-8	90	140	100/125	56	∅24	50	8	20	∅10	178	231	320/345
100L	2-8	100	160	140	63	∅28	60	8	24	∅12	203	251	385
112M	2-8	112	190	140	70	∅28	60	8	24	∅12	231	292	405
132S/M	2-8	132	216	140/178	89	∅38K6	80	10	33	∅12	255	332	467/505
160M/L	2-8	160	254	210/254	108	∅42K6	110	12	37	∅15	314	402	605/650
180M/L	2-8	180	279	241/279	121	∅48K6	110	14	42,5	∅15	348	439	687/725
200L	2-8	200	318	305	133	∅55M6	110	16	49	∅19	388	497	768
225S	2-8	225	356	286	149	∅60M6	140	18	53	∅19	436	553	814
225M	2	225	356	311	149	∅55M6	110	16	49	∅19	436	553	809
225M	4 6 8	225	356	311	149	∅60M6	140	18	53	∅19	436	553	839
250M	2	250	406	349	168	∅60M6	140	18	53	∅24	484	616	918
250M	4 6 8	250	406	349	168	∅65M6	140	18	58	∅24	484	616	918
280S/M	2	280	457	368/419	190	∅65M6	140	18	58	∅24	557	668	984/1035
280S/M	4 6 8	280	457	368/419	190	∅75M6	140	20	67,5	∅24	557	668	984/1035
315S	2	315	508	406	216	∅65M6	140	18	58	∅28	630	845	1205
315	4 6 8	315	508	406	216	∅80M6	170	22	71	∅28	630	845	1235
315M/L	2	315	508	457/508	216	∅65M6	140	18	58	∅28	630	845	1355
315M/L	4 6 8	315	508	457/508	216	∅80M6	170	22	71	∅28	630	845	1385
355M/L	2	355	610	560/630	254	∅75M6	140	20	67,5	∅28	740	1010	1500
355M/L	4 6 8	355	610	560/630	254	∅100M6	210	28	90	∅28	740	1010	1570

T2C IE2 CAST IRON



T2C IE2 FEATURES

- Cast iron three-phase squirrel cage induction motors
- Efficiency class IE2 according IEC 60034-30
- Voltage 220-240/380-420V – 380-420/660-720V, 50Hz
- Isolation class F, IP55, PTC 150°C, TEFC IC411
- Terminal box: Top, fixed feet
- T2CR: removable feet, multi-mounting (frame size ≤280)
- Colour RAL 7024

T2C IE2 EIGENSCHAFTEN

- Grauguss, 3-Phasen Käfigläufer-Induktionsmotor
- Wirkungsgradklasse IE2 gemäß IEC 60034-30
- Spannung: 220-240V/380-420V bzw. 380-420V/660-720V, 50Hz, Isolationsklasse F, IP55, PTC 150°C, TEFC IC411
- Klemmenkasten: Oberseite, feste FüÙe
- T2CR: abnehmbare FüÙe, seitliche Montage (bis Baugröße BG280), Farbe: RAL 7024

T2C IE2 2-POLE | 3000 RPM

Frame size	Rated Power	Current	Rated speed	Power factor	Efficiency	Locked Current	Locked Torque	Maximum Torque	Weight	Moment of inertia
		400V			η (%)	Rated Current	Rated Torque	Rated Torque		
	P _N	I _N	H _N r/min	COS ϕ	100	I _s /I _N	M _s /M _N	M _M /M _N	kg	J=1/4 GD ₂ kgm ²
801-2	0,75	1,73	2840	0,81	77,4	6	2,5	2,6	14,5	0,00084
802-2	1,1	2,43	2880	0,82	79,6	7,5	2,5	2,6	16,5	0,00119
90S-2	1,5	3,25	2880	0,82	81,3	7	2,5	2,6	18,5	0,00184
90L-2	2,2	4,6	2880	0,83	83,2	7,5	2,5	2,6	22	0,00239
100L-2	3	6,17	2890	0,83	84,6	7,5	2,5	2,8	33	0,0041
112M-2	4	7,65	2910	0,88	85,8	9,5	2,5	2,8	41	0,00607
132S1-2	5,5	10,37	2910	0,88	87	8,5	2,4	2,8	59,5	0,01251
132S2-2	7,5	13,96	2920	0,88	88,1	10	2,5	2,8	64	0,01613
132M1-2	9,2	17,13	2920	0,88	88,1	10	2,5	3	71	0,01758
160M1-2	11	19,73	2930	0,9	89,4	8,5	2,5	2,8	113	0,04561
160M2-2	15	26,64	2940	0,9	90,3	9	2,5	2,8	124	0,06206
160L-2	18,5	32,64	2940	0,9	90,9	9,5	2,5	2,8	140	0,07528
180M-2	22	38,64	2945	0,9	91,3	9	2,5	2,8	168	0,0811
200L1-2	30	52,3	2945	0,9	92	7	2	2,5	235	0,14253
200L2-2	37	64,15	2945	0,9	92,5	7,5	2,5	2,5	246	0,16466
225M-2	45	77,68	2950	0,9	92,9	7,5	2,5	2,4	321	0,24906
250M-2	55	94,64	2960	0,9	93,2	8,5	2,3	2,6	419	0,43328
280S-2	75	128,23	2960	0,9	93,8	9	2,5	2,6	571	0,79186
280M-2	90	153,39	2960	0,9	94,1	9,5	2,5	2,6	638	0,90716
315S-2	110	187,08	2960	0,9	94,3	6	2	2,3	927	1,50928
315M-2	132	223,78	2960	0,9	94,6	6	2	2,3	1006	1,67962
315L1-2	160	270,68	2960	0,9	94,8	6	2	2,3	1060	1,87385
315L2-2	200	337,63	2960	0,9	95	5,5	1,8	2,3	1130	2,13283
355M1-2	220	371,39	2960	0,9	95	5,5	1,8	2,3	1590	2,95585
355M2-2	250	422,04	2960	0,9	95	5,5	1,8	2,3	1650	3,14272
355L1-2	280	472,68	2960	0,9	95	5,5	1,8	2,3	1715	3,47911
355L2-2	315	531,77	2960	0,9	95	5,5	1,8	2,3	1780	3,85287

T2C IE2 4-POLE | 1500 RPM

Frame size	Rated Power	Current	Rated speed	Power factor	Efficiency	Locked Current	Locked Torque	Maximum Torque	Weight	Moment of inertia
		400V			η (%)	Rated Current	Rated Torque	Rated Torque		
	P _N	I _N	n _N r/min	COS ϕ	100	I _s /I _N	M _s /M _N	M _M /M _N	kg	J=1/4 GD ₂ kgm ²
802-4	0,75	1,92	1420	0,71	79,6	5,7	2,5	2,6	16	0,00128
90S-4	1,1	2,75	1430	0,71	81,4	6,1	2,5	2,6	20	0,00315
90L-4	1,5	3,53	1430	0,74	82,8	6,5	2,5	2,6	24	0,00411
100L1-4	2,2	4,71	1430	0,8	84,3	6,6	2,2	2,6	34	0,00883
100L2-4	3	6,33	1435	0,8	85,5	7,6	2,2	3	35	0,01039
112M-4	4	8,23	1435	0,81	86,6	7,9	2,2	3	45	0,01369
132S-4	5,5	10,91	1440	0,83	87,7	8,8	2,2	3	63	0,02966
132M-4	7,5	14,7	1440	0,83	88,7	9	2,2	3	77,5	0,03981
132M2-4	9,2	17,82	1440	0,84	88,7	8,8	2,2	3	85	0,047
160M-4	11	21,3	1440	0,83	89,8	7,1	2,5	2,5	119	0,0867
160L-4	15	27,47	1450	0,87	90,6	8,9	2,5	2,5	146	0,11272
180M-4	18,5	34,05	1450	0,86	91,2	8,6	2,5	2,8	161	0,14084
180L-4	22	39,39	1460	0,88	91,6	8,1	2,5	2,8	176	0,16541
180L2-4	25	44,77	1460	0,88	91,6	8,5	2,5	2,8	215	0,19433
200L-4	30	53,31	1460	0,88	92,3	8,5	2,5	3	242	0,27306
225S-4	37	65,47	1470	0,88	92,7	7,6	2,2	2,3	315	0,50439
225M-4	45	78,39	1480	0,89	93,1	7,7	2,2	2,3	340	0,59389
250M-4	55	98,73	1480	0,86	93,5	8,6	2,5	2,5	420	0,7095
280S-4	75	127,96	1480	0,9	94	9	2,5	2,5	580	1,5951
280M-4	90	153,22	1480	0,9	94,2	8,7	2,5	2,5	650	1,89187
315S-4	110	190,92	1480	0,88	94,5	7,4	2	2,8	938	3,09253
315M-4	132	226,05	1480	0,89	94,7	7	2	2,6	1030	3,48345
315L1-4	160	273,43	1480	0,89	94,9	6	2	2,6	1106	3,9839
315L2-4	200	341,07	1480	0,89	95,1	6	2	2,3	1220	4,67201
355M1-4	220	375,17	1480	0,89	95,1	5,5	1,8	2,3	1560	6,872
355M2-4	250	426,33	1480	0,89	95,1	5,5	1,8	2,3	1600	7,6382
355L1-4	280	477,49	1480	0,89	95,1	5,5	1,8	2,3	1650	8,31927
355L-4	315	531,21	1480	0,9	95,1	5,5	1,8	2,3	1700	9,08547
355L2-4	355	598,67	1480	0,9	95,1	5,5	1,8	2,3	1780	10,10708

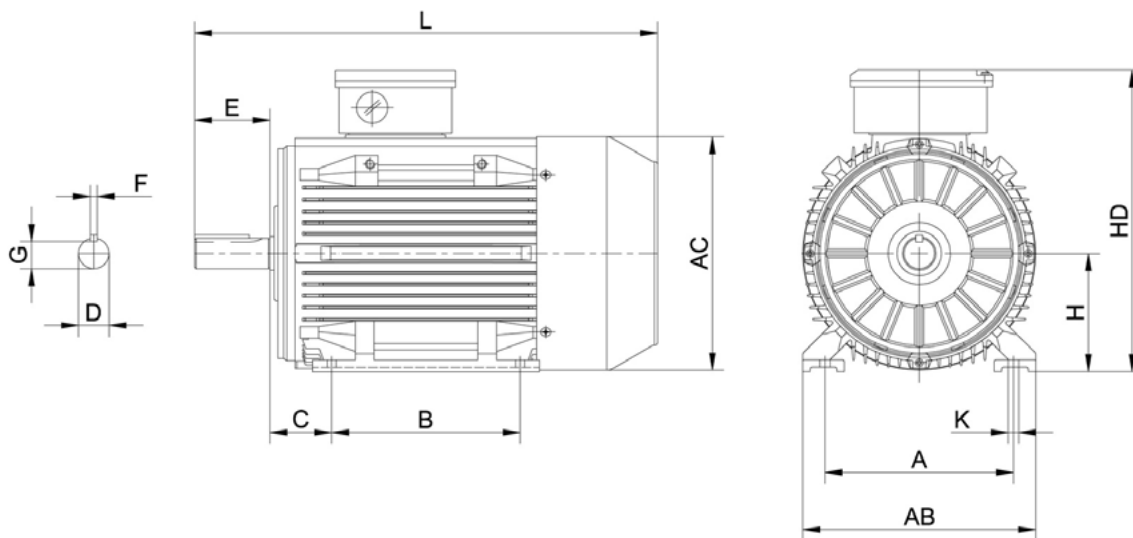
T2C IE2 6-POLE | 1000 RPM

Frame size	Rated Power	Current	Rated speed	Power factor	Efficiency	Locked Current	Locked Torque	Maximum Torque	Weight	Moment of inertia
		400V			η (%)	Rated Current	Rated Torque	Rated Torque		
	P _N	I _N	n _N r/min	COS ϕ	100	I _s /I _N	M _s /M _N	M _M /M _N	kg	J=1/4 GD ₂ kgm ²
90S-6	0,75	2,23	935	0,64	75,9	5	2	2,2	19,6	0,0036
90L-6	1,1	2,99	935	0,68	78,1	5	2	2,2	23,5	0,00536
100L-6	1,5	3,72	940	0,73	79,8	5	1,6	2,2	32	0,00877
112M-6	2,2	5,39	940	0,72	81,8	6	2	2,5	39	0,01468
132S-6	3	6,93	940	0,75	83,3	6	1,6	2,2	54	0,03039
132M1-6	4	9,22	950	0,74	84,6	6	2	2,5	65	0,03785
132M2-6	5,5	12,47	950	0,74	86	7	2	2,5	66	0,0489
160M-6	7,5	17,49	960	0,71	87,2	9	2,5	2,8	112	0,08726
160L-6	11	23,87	960	0,75	88,7	9	2,5	2,8	132,6	0,12069
180L-6	15	30,94	960	0,78	89,7	9	2,5	2,8	179	0,25695
200L1-6	18,5	36,92	970	0,8	90,4	9	2	2,8	221,4	0,36147
200L2-6	22	42,6	970	0,82	90,9	10	2,5	2,8	240,6	0,42742
225M-6	30	55,55	975	0,85	91,7	9	2,5	2,2	335	0,67058
250M-6	37	68,96	975	0,84	92,2	7	1,8	2,2	391,4	0,99243
280S-6	45	82,43	980	0,85	92,7	8,5	2,3	2,3	514	1,78548

T2C IE2 6-POLE | 1000 RPM

Frame size	Rated Power	Current	Rated speed	Power factor	Efficiency	Locked Current	Locked Torque	Maximum Torque	Weight	Moment of inertia
		400V			η (%)	Rated Current	Rated Torque	Rated Torque		
	P _N	I _N	n _N r/min	COS ϕ	100	I _s /I _N	M _s /M _N	M _m /M _N	kg	J=1/4 GD ₂ kgm ²
280M1-6	55	99,15	980	0,86	93,1	9	2,5	2,8	584	2,20792
315S-6	75	135,92	980	0,85	93,7	7	2	2,3	807	3,25976
315M-6	90	162,58	980	0,85	94	7	2	2,3	913	3,90933
315L1-6	110	198,08	980	0,85	94,3	7	2	2,3	966	4,54331
315L2-6	132	236,94	980	0,85	94,6	6,5	2	2,3	1080	5,53956
355M1-6	160	286,6	980	0,85	94,8	6,5	2	2,3	1537	8,97637
355M2-6	200	357,49	980	0,85	95	6,5	2	2,3	1720	11,00175
355L-6	250	446,87	980	0,85	95	6,5	2	2,3	1880	13,56011
355L-6	250	459,35	980	0,82	95,8	7,5	2	2,3	1880	13,56011

T2C IE2 DRAWING



T2C IE2 DIMENSIONS

Frame	Pole	H	A	B	C	D	E	F	G	K	AB	HD	L
80	2-8	80	125	100	50	∅19	40	6	15,5	∅9	154	214	290
90S/L	2-8	90	140	100/125	56	∅24	50	8	20	∅10	178	231	320/345
100L	2-8	100	160	140	63	∅28	60	8	24	∅12	203	251	385
112M	2-8	112	190	140	70	∅28	60	8	24	∅12	231	292	405
132S/M	2-8	132	216	140/178	89	∅38K6	80	10	33	∅12	255	332	467/505
160M/L	2-8	160	254	210/254	108	∅42K6	110	12	37	∅15	314	402	605/650
180M/L	2-8	180	279	241/279	121	∅48K6	110	14	42,5	∅15	348	439	687/725
200L	2-8	200	318	305	133	∅55M6	110	16	49	∅19	388	497	768
225S	2-8	225	356	286	149	∅60M6	140	18	53	∅19	436	553	814
225M	2	225	356	311	149	∅55M6	110	16	49	∅19	436	553	809
225M	4 6 8	225	356	311	149	∅60M6	140	18	53	∅19	436	553	839
250M	2	250	406	349	168	∅60M6	140	18	53	∅24	484	616	918
250M	4 6 8	250	406	349	168	∅65M6	140	18	58	∅24	484	616	918
280S/M	2	280	457	368/419	190	∅65M6	140	18	58	∅24	557	668	984/1035
280S/M	4 6 8	280	457	368/419	190	∅75M6	140	20	67,5	∅24	557	668	984/1035
315S	2	315	508	406	216	∅65M6	140	18	58	∅28	630	845	1205
315	4 6 8	315	508	406	216	∅80M6	170	22	71	∅28	630	845	1235
315M/L	2	315	508	457/508	216	∅65M6	140	18	58	∅28	630	845	1355
315M/L	4 6 8	315	508	457/508	216	∅80M6	170	22	71	∅28	630	845	1385
355M/L	2	355	610	560/630	254	∅75M6	140	20	67,5	∅28	740	1010	1500
355M/L	4 6 8	355	610	560/630	254	∅100M6	210	28	90	∅28	740	1010	1570

T1C IE1 FEATURES

- Cast iron three-phase squirrel cage induction motors
- Efficiency class IE1 according IEC 60034-30
- Voltage 220-240/380-420V – 380-420/660-720V, 50Hz
- Isolation class F, IP55, PTC 150°C, TEFC IC411
- Terminal box: Top, fixed feet
- T1CR: removable feet, multi-mounting (frame size ≤280)
- Colour RAL 7024

T1C IE1 EIGENSCHAFTEN

- Grauguss, 3-Phasen Käfigläufer-Induktionsmotor
- Wirkungsgradklasse IE1 gemäß IEC 60034-30
- Spannung: 220-240V/380-420V bzw. 380-420V/660-720V, 50Hz, Isolationsklasse F, IP55, PTC 150°C, TEFC IC411
- Klemmenkasten: Oberseite, feste Füße
- T1CR: abnehmbare Füße, seitliche Montage (bis Baugröße BG280), Farbe: RAL 7024

T1C IE1 2-POLE | 3000 RPM

Frame size	Rated Power	Current	Rated speed	Power factor	Efficiency	Locked Current	Locked Torque	Maximum Torque	Weight	Moment of inertia
		400V			η (%)	Rated Current	Rated Torque	Rated Torque		
	P _N	I _N	n _N r/min	COS ϕ	100	I _s /I _N	M _s /M _N	M _M /M _N	kg	J=1/4 GD ₂ kgm ²
801-2	0,75	2,06	2840	0,73	72,1	6	2,2	2,3	14,3	0,00093
802-2	1,1	2,9	2840	0,73	75	7	2,2	2,3	16	0,0011
90S-2	1,5	3,79	2840	0,74	77,2	7	2,2	2,3	18,5	0,00184
90L-2	2,2	5,04	2840	0,79	79,7	7,5	2,2	2,3	22	0,00239
100L-2	3	6,56	2840	0,81	81,5	7,5	2,2	2,3	32	0,00368
112M-2	4	8,58	2900	0,81	83,1	7,5	2,2	2,3	41	0,01613
132S1-2	5,5	11,16	2900	0,84	84,7	7,5	2,2	2,3	57,5	0,01106
132S2-2	7,5	14,81	2900	0,85	86	7,5	2,2	2,3	62	0,01468
132M1-2	9,2	17,75	2900	0,86	87	7,5	2,2	2,3	68,5	0,01767
160M1-2	11	20,83	2910	0,87	87,6	7,5	2,2	2,3	111	0,0415
160M2-2	15	28,06	2910	0,87	88,7	7,5	2,2	2,3	122	0,05384
160L-2	18,5	33,6	2910	0,89	89,3	7,5	2,2	2,3	140	0,06436
180M-2	22	39,69	2920	0,89	89,9	7,5	2,2	2,3	153	0,0811
200L1-2	30	53,64	2920	0,89	90,7	7,5	2	2,3	218	0,15138
200L2-2	37	65,8	2920	0,89	91,2	7,5	2	2,3	230	0,17351
225M-2	45	78,7	2930	0,9	91,7	7,5	2	2,3	303	0,24178
250M-2	55	97,95	2930	0,88	92,1	7,5	2	2,3	391	0,38903
280S-2	75	131,21	2930	0,89	92,7	7,5	2	2,3	530	0,69871
280M-2	90	155,2	2930	0,9	93	7,5	2	2,3	572	0,79539
315S-2	110	189,08	2940	0,9	93,3	7,1	1,8	2,2	900	1,41216
315M-2	132	223,92	2940	0,91	93,5	7,1	1,8	2,2	970	1,55013
315L1-2	160	273,56	2945	0,9	93,8	7,1	1,8	2,2	1010	1,71199
315L2-2	200	345,06	2945	0,89	94	7,1	1,8	2,2	1070	1,90623
355M1-2	220	379,56	2945	0,89	94	7,1	1,6	2,2	1590	2,95585
355M2-2	250	426,53	2945	0,9	94	7,1	1,6	2,2	1650	3,14272
355L1-2	280	477,71	2945	0,9	94	7,1	1,6	2,2	1715	3,47911
355L2-2	315	543,47	2945	0,89	94	7,1	1,6	2,2	1780	3,85287

T1C IE1 4-POLE | 1500 RPM

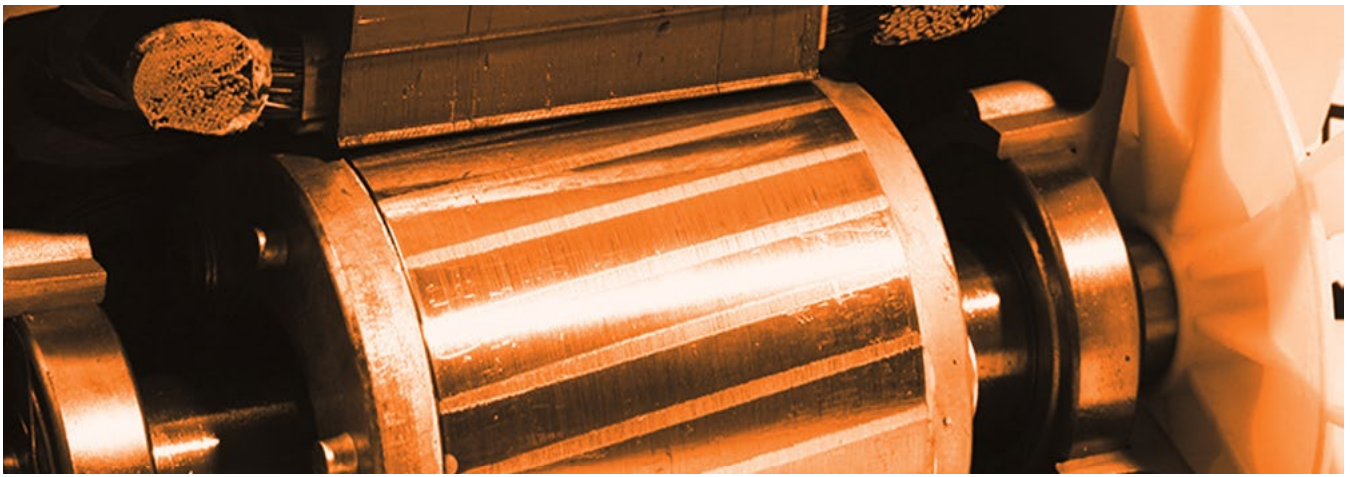
Frame size	Rated Power	Current	Rated speed	Power factor	Efficiency	Locked Current	Locked Torque	Maximum Torque	Weight	Moment of inertia
		400V			η (%)	Rated Current	Rated Torque	Rated Torque		
	P _N	I _N	n _N r/min	COS ϕ	100	I _s /I _N	M _s /M _N	M _M /M _N	kg	J=1/4 GD ₂ kgm ²
801-4	0,55	1,51	1420	0,75	70	6	2,3	2,6	13,5	0,00141
802-4	0,75	2	1420	0,75	72,1	6	2,3	2,6	14,6	0,00168
90S-4	1,1	2,82	1430	0,75	75	6,5	2,3	2,6	18	0,00238
90L-4	1,5	3,69	1430	0,76	77,2	6,5	2,3	2,6	23	0,00335
100L1-4	2,2	4,98	1430	0,8	79,7	6,5	2,2	2,6	32	0,00688
100L2-4	3	6,64	1435	0,8	81,5	7,5	2,2	2,6	35	0,00883
112M-4	4	8,47	1435	0,82	83,1	7,5	2,2	2,6	44	0,01311

T1C IE1 4-POLE | 1500 RPM

Frame size	Rated Power	Current	Rated speed	Power factor	Efficiency	Locked Current	Locked Torque	Maximum Torque	Weight	Moment of inertia
		400V			η (%)	Rated Current	Rated Torque	Rated Torque		
	P _N	I _N	n _N r/min	COS ϕ	100	I _s /I _N	M _s /M _N	M _M /M _N	kg	J=1/4 GD ₂ kgm ²
132S-4	5,5	11,29	1440	0,83	84,7	7,5	2,2	2,6	61	0,02679
132M-4	7,5	14,81	1440	0,85	86	7,5	2,2	2,6	76	0,03694
132M2-4	9,2	18,17	1440	0,85	86	7,5	2,2	2,6	79	0,04412
160M-4	11	21,32	1440	0,85	87,6	7,5	2,2	2,6	115	0,07659
160L-4	15	28,06	1450	0,87	88,7	8	2,2	2,6	137	0,10379
180M-4	18,5	33,98	1450	0,88	89,3	8	2,2	2,6	149,5	0,14084
180L-4	22	40,6	1460	0,87	89,9	8	2,2	2,6	165	0,16541
200L-4	30	53,64	1460	0,89	90,7	8	2,2	2,6	216,5	0,26594
225S-4	37	65,8	1470	0,89	91,2	8	2,2	2,6	293	0,50439
225M-4	45	80,49	1480	0,88	91,7	8	2,2	2,6	335	0,57909
250M-4	55	96,85	1480	0,89	92,1	8	2,2	2,6	397	0,69098
280S-4	75	132,7	1480	0,88	92,7	8	2,2	2,6	540	1,41285
280M-4	90	155,2	1480	0,9	93	8	2,2	2,6	620	1,74607
315S-4	110	189,08	1480	0,9	93,3	7	2	2,3	915	2,90486
315M-4	132	226,41	1480	0,9	93,5	7	2	2,3	1005	3,29579
315L1-4	160	307,76	1480	0,8	93,8	7	2	2,3	1068	3,73367
315L2-4	200	341,22	1480	0,9	94	7	2	2,3	1210	4,67201
355M1-4	220	379,56	1480	0,89	94	7	2	2,3	1560	6,872
355M2-4	250	431,32	1480	0,89	94	7	2	2,3	1600	7,6382
355L1-4	280	483,08	1480	0,89	94	7	2	2,3	1650	8,31927
355L2-4	315	537,43	1480	0,9	94	7	2	2,3	1700	9,08547
355L3-4	355	605,67	1480	0,9	94	7	2	2,3	1780	10,10708

T2C IE1 6-POLE | 1000 RPM

Frame size	Rated Power	Current	Rated speed	Power factor	Efficiency	Locked Current	Locked Torque	Maximum Torque	Weight	Moment of inertia
		400V			η (%)	Rated Current	Rated Torque	Rated Torque		
	P _N	I _N	n _N r/min	COS ϕ	100	I _s /I _N	M _s /M _N	M _M /M _N	kg	J=1/4 GD ₂ kgm ²
801-6	0,37	1,49	900	0,6	59,7	5,5	2	2,2	14	0,00231
802-6	0,55	1,95	900	0,62	65,8	5,5	2	2,2	15	0,00284
90S-6	0,75	2,34	935	0,66	70	5,5	2	2,2	19	0,00335
90L-6	1,1	3,2	935	0,68	72,9	5,5	2	2,2	21,6	0,00461
100L-6	1,5	3,94	940	0,73	75,2	5,5	2	2,2	29,5	0,00783
112M-6	2,2	5,68	940	0,72	77,7	6	2	2,2	38	0,01383
132S-6	3	7,24	940	0,75	79,7	6	2	2,2	49,6	0,02855
132M1-6	4	9,58	950	0,74	81,4	6	2	2,5	59,4	0,03601
132M2-6	5,5	12,91	950	0,74	83,1	7,5	2	2,5	65	0,0489
160M-6	7,5	18	960	0,71	84,7	7,5	2,3	2,5	112	0,08726
160L-6	11	24,5	960	0,75	86,4	7,5	2,3	2,5	122,4	0,10963
180L-6	15	31,65	960	0,78	87,7	7,5	2,3	2,5	161,5	0,24936
200L1-6	18,5	37,67	970	0,8	88,6	7,5	2,3	2,5	208,3	0,36147
200L2-6	22	43,41	970	0,82	89,2	7,5	2,3	2,5	218,2	0,39445
225M-6	30	56,48	975	0,85	90,2	7,5	2,3	2,5	289	0,55616
250M-6	37	70,02	975	0,84	90,8	7,5	2,3	2,5	380	0,96477
280S-6	45	83,6	980	0,85	91,4	7,5	2,3	2,5	489,5	1,68116
280M1-6	55	100,44	980	0,86	91,9	7,5	2,3	2,5	560	1,99928
315S-6	75	137,53	980	0,85	92,6	7	2	2,3	806	3,25976
315M-6	90	164,51	980	0,85	92,9	7	2	2,3	912	3,90933
315L1-6	110	200,2	980	0,85	93,3	7	2	2,3	965	4,54331
315L2-6	132	239,73	980	0,85	93,5	7	2	2,3	1070	5,44899

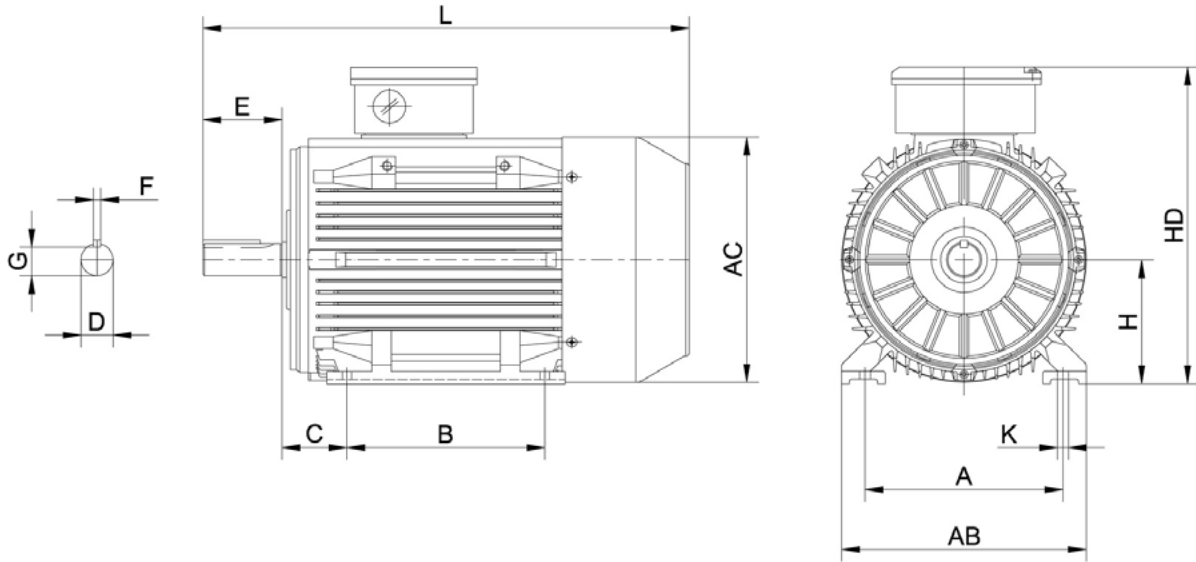


T1C IE1 6-POLE | 1000 RPM

Frame size	Rated Power	Current	Rated speed	Power factor	Efficiency	Locked Current	Locked Torque	Maximum Torque	Weight	Moment of inertia
		400V			η (%)	Rated Current	Rated Torque	Rated Torque		
	P _N	I _N	n _N r/min	COS ϕ	100	I _s /I _N	M _s /M _N	M _M /M _N	kg	J=1/4 GD ₂ kgm ²
355M1-6	160	289,65	980	0,85	93,8	7	2	2,3	1537	8,97637
355M2-6	200	361,3	980	0,85	94	7	2	2,3	1720	11,00175
355L-6	250	451,62	980	0,85	94	7	2	2,3	1880	13,56011

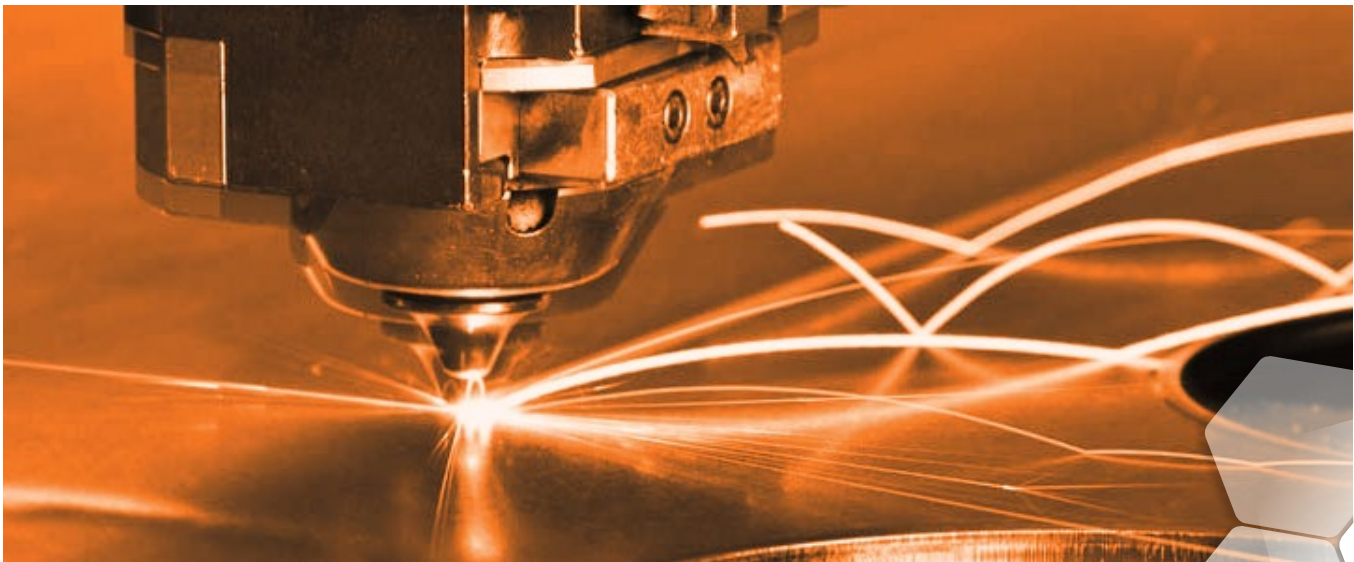
T1C IE1 8-POLE | 750 RPM

Frame size	Rated Power	Current	Rated speed	Power factor	Efficiency	Locked Current	Locked Torque	Maximum Torque	Weight	Moment of inertia
		400V			η (%)	Rated Current	Rated Torque	Rated Torque		
	P _N	I _N	n _N r/min	COS ϕ	100	I _s /I _N	M _s /M _N	M _M /M _N	kg	J=1/4 GD ₂ kgm ²
801-8	0,18	0,84	680	0,61	51	2,8	1,5	1,7	15	0,0021376
802-8	0,25	1,06	680	0,61	56	2,7	1,6	2	16,1	0,00249
90S-8	0,37	1,35	680	0,63	63	2,8	1,6	1,8	19,2	0,00335
90L-8	0,55	1,85	680	0,65	66	3	1,6	1,8	21,8	0,0046083
100L1-8	0,75	2,45	710	0,67	66	3,5	1,7	2,1	27,9	0,00688
100L2-8	1,1	3,2	710	0,69	72	3,5	1,7	2,1	32	0,0092474
112M-8	1,5	4,3	710	0,68	74	4,2	1,8	2,1	39,1	0,0155247
132S-8	2,2	5,96	720	0,71	75	5,5	2	2	58	0,0340761
132M-8	3	7,7	720	0,73	77	5,5	2	2	64	0,0452194
160M1-8	4	9,89	730	0,73	80	6	1,9	2,1	108	0,0762
160M2-8	5,5	12,85	720	0,74	83,5	6	2	2,2	124	0,09095
160L-8	7,5	16,98	720	0,75	85	6	1,9	2,2	136	0,1059374
180L-8	11	23,74	730	0,76	88	6,6	2	2	174	0,256951
200L-8	15	31,59	730	0,77	89	6,6	2	2	220	0,3614692
225S-8	18,5	39,04	730	0,76	90	6,6	1,9	2	285	0,4907776
225M-8	22	44,98	740	0,78	90,5	6,6	1,9	2	310	0,5888501
250M-8	30	60,23	740	0,79	91	6,6	1,9	2	395	1,020085
280S-8	37	73,88	740	0,79	91,5	6,6	1,9	2	523	1,8897894
280M-8	45	89,37	740	0,79	92	6,6	1,9	2	575	2,2600752
315S-8	55	105,61	740	0,81	92,8	6,6	1,8	2	842	3,893737
315M-8	75	143,71	740	0,81	93	6,6	1,8	2	998,8	5,2678544
315L1-8	90	168,89	740	0,82	93,8	6,6	1,8	2	1096,8	6,2641064
315L2-8	110	205,98	740	0,82	94	6,4	1,8	2	1191,2	7,4414952
355M1-8	132	247,97	740	0,82	93,7	6,4	1,8	2	1496,8	8,86978
355M2-8	160	298,97	740	0,82	94,2	6,4	1,8	2	1592	10,04236
355L-8	200	368,04	740	0,83	94,5	6,4	1,8	2	1752	12,28093



T1C IE1 DIMENSIONS

Frame	Pole	H	A	B	C	D	E	F	G	K	AB	HD	L
80	2-8	80	125	100	50	∅19	40	6	15,5	∅9	154	214	290
90S/L	2-8	90	140	100/125	56	∅24	50	8	20	∅10	178	231	320/345
100L	2-8	100	160	140	63	∅28	60	8	24	∅12	203	251	385
112M	2-8	112	190	140	70	∅28	60	8	24	∅12	231	292	405
132S/M	2-8	132	216	140/178	89	∅38K6	80	10	33	∅12	255	332	467/505
160M/L	2-8	160	254	210/254	108	∅42K6	110	12	37	∅15	314	402	605/650
180M/L	2-8	180	279	241/279	121	∅48K6	110	14	42.5	∅15	348	439	687/725
200L	2-8	200	318	305	133	∅55M6	110	16	49	∅19	388	497	768
225S	2-8	225	356	286	149	∅60M6	140	18	53	∅19	436	553	814
225M	2	225	356	311	149	∅55M6	110	16	49	∅19	436	553	809
225M	4 6 8	225	356	311	149	∅60M6	140	18	53	∅19	436	553	839
250M	2	250	406	349	168	∅60M6	140	18	53	∅24	484	616	918
250M	4 6 8	250	406	349	168	∅65M6	140	18	58	∅24	484	616	918
280S/M	2	280	457	368/419	190	∅65M6	140	18	58	∅24	557	668	984/1035
280S/M	4 6 8	280	457	368/419	190	∅75M6	140	20	67.5	∅24	557	668	984/1035
315S	2	315	508	406	216	∅65M6	140	18	58	∅28	630	845	1205
315	4 6 8	315	508	406	216	∅80M6	170	22	71	∅28	630	845	1235
315M/L	2	315	508	457/508	216	∅65M6	140	18	58	∅28	630	845	1355
315M/L	4 6 8	315	508	457/508	216	∅80M6	170	22	71	∅28	630	845	1385
355M/L	2	355	610	560/630	254	∅75M6	140	20	67.5	∅28	740	1010	1500
355M/L	4 6 8	355	610	560/630	254	∅100M6	210	28	90	∅28	740	1010	1570



T3A IE3 ALUMINIUM

T3A IE3 FEATURES

- Aluminium three-phase squirrel cage induction motors
- Efficiency class IE3 according IEC 60034-30
- Voltage 220-240/380-420V – 380-420/660-720V, 50Hz
- Isolation class F, IP55, PTC 150°C, TEFC IC411
- Terminal box: Top, removable feet, multi-mounting
- Colour RAL 7024

T3A IE3 EIGENSCHAFTEN

- 3-Phasen Käfigläufer-Induktionsmotor
- Wirkungsgradklasse IE3 gemäß IEC 60034-30
- Spannung: 220-240V/380-420V bzw. 380-420V/660-720V, 50Hz, Isolationsklasse F, IP55, PTC 150°C, TEFC IC411
- Klemmenkasten: Oberseite, abnehmbare Füße, seitliche Montage, Farbe: RAL 7024

T3A IE3 2-POLE | 3000 RPM

Frame size	Rated Power	Current 400V	Rated speed H _N r/min	Power factor COSφ	Efficiency			Locked Current I _s /I _N	Locked Torque M _s /M _N	Maximum Torque M _m /M _N	Weight kg	Moment of inertia J=1/4 GD ₂ kgm ²
					η (%)							
	P _N	I _N	H _N r/min	COSφ	100	75	50					
801-2	0,75	1,66	2890	0,81	80,7	80,3	77,2	7,4	3,1	3,2	8,9	0,0009722
802-2	1,1	2,31	2890	0,83	82,7	82,5	79,9	8,7	3,4	3,4	10,6	0,0012754
90S-2	1,5	3,14	2900	0,82	84,2	83,8	81,4	8,3	3,5	3,7	14	0,0021857
90L1-2	2,2	4,51	2910	0,82	85,9	86,1	84,7	8,1	3,1	3,5	16,3	0,002636
90L2-2	3	6,21	2910	0,8	87,1	87,1	84,2	9,6	4	4,1	18,5	0,003406
100L1-2	3	5,59	2910	0,89	87,1	87,5	86,3	9,4	3,2	3,6	23,7	0,0048416
100L2-2	4	7,28	2910	0,9	88,1	88,7	88,1	10,1	3,3	3,6	27,6	0,0059071
112M1-2	4	7,2	2920	0,91	88,1	88,2	87	10,5	3,4	3,9	30,1	0,0075051
112M2-2	5,5	9,78	2920	0,91	89,2	89,6	89,1	11,9	3,3	4,2	35,7	0,0092513
132S1-2	5,5	10	2930	0,89	89,2	89,4	88,2	10	3,2	4	43,4	0,0152117
132S2-2	7,5	13,35	2930	0,9	90,1	90,2	89,1	11,9	3,6	4,7	51,7	0,0189961
132M1-2	9,2	16,11	2930	0,91	90,6	91,2	90,5	11,6	3,2	4,2	58,3	0,0216189
132M2-2	11	18,92	2930	0,92	91,2	91,5	91,2	12,2	3,6	4,1	63,5	0,0241418
132M3-2	15	26,18	2940	0,9	91,9	92,1	91,2	14,4	4,9	4,9	75	0,028557
160M1-2	11	19,78	2960	0,88	91,2	91	89,6	10,3	3,2	4	85,5	0,0596134
160M2-2	15	26,47	2960	0,89	91,9	91,5	89,9	11,4	3,9	4,2	104	0,0767512
160L1-2	18,5	31,76	2950	0,91	92,4	92,8	91,8	9,1	3	3	121	0,0922518
180M-2	22	37,64	2960	0,91	92,7	93	92,4	9	2,7	3,3	130,6	0,1046774
200L1-2	30	51,57	2960	0,9	93,3	93,2	92,2	10,2	3,5	3,8	158	0,1367382
200L2-2	37	63,33	2960	0,9	93,7	93,6	92,6	9,8	3,6	3,7	173,1	0,1633082

T3A IE3 4-POLE | 1500 RPM

Frame size	Rated Power	Current 400V	Rated speed H _N r/min	Power factor COSφ	Efficiency			Locked Current I _s /I _N	Locked Torque M _s /M _N	Maximum Torque M _m /M _N	Weight kg	Moment of inertia J=1/4 GD ₂ kgm ²
					η (%)							
	P _N	I _N	H _N r/min	COSφ	100	75	50					
802-4	0,75	1,9	1440	0,69	82,5	82,5	80,1	6,3	3,1	3,1	11,7	0,0022846
90S-4	1,1	2,59	1440	0,73	84,1	84,2	82,9	7,1	4	3,4	15,1	0,0038418
90L1-4	1,5	3,43	1430	0,74	85,3	85,5	84,1	7,1	3,4	3,3	18	0,0046855
100L1-4	2,2	4,58	1450	0,8	86,7	87,1	86,2	7,9	2,8	3,3	23,9	0,008754
100L2-4	3	6,33	1450	0,78	87,7	88	86,9	8,1	3,3	3,4	28,3	0,0110628
112M1-4	4	7,95	1450	0,82	88,6	88,8	88,2	8,6	3,1	3,7	33,9	0,0152917
132S-4	5,5	10,55	1460	0,84	89,6	89,8	89,4	9	2,3	3,5	47,4	0,0344642
132M1-4	7,5	14,26	1460	0,84	90,4	90,9	90,3	8,9	2,6	3,4	57,4	0,0435968
132M2-4	9,2	17,84	1460	0,82	90,8	91,3	90,7	10	3,2	3,6	60	0,0513392
132M3-4	11	20,68	1460	0,84	91,4	92	91,6	10,5	3,5	3,7	67	0,0603719
160M-4	11	20,93	1470	0,83	91,4	91,7	89,8	7,6	2,6	2,8	89	0,1053728
160L1-4	15	27,66	1470	0,85	92,1	92,3	91,3	9,2	3	3	110,5	0,1370381
180M-4	18,5	33,53	1470	0,86	92,6	92,8	92,1	8,8	2,8	3,3	130	0,1732931
180L-4	22	39,7	1470	0,86	93	93,1	92,3	9,3	3	3,5	145,4	0,2006372

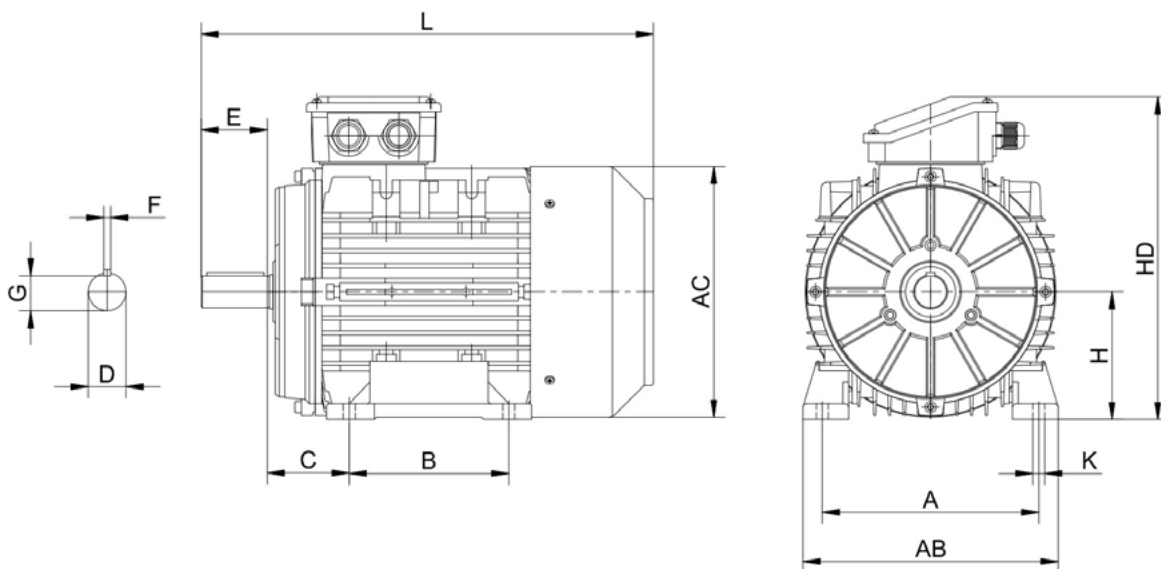
T3A IE3 4-POLE | 1500 RPM

Frame size	Rated Power	Current	Rated speed	Power factor	Efficiency			Locked Current	Locked Torque	Maximum Torque	Weight	Moment of inertia
		400V			η (%)			Rated Current	Rated Torque	Rated Torque		
	P _N	I _N	H _N r/min	COS ϕ	100	75	50	I _s /I _N	M _s /M _N	M _m /M _N	kg	J=1/4 GD ₂ kgm ²
200L-4	30	52,57	1470	0,88	93,6	93,7	92,9	9,7	3,2	3,7	180	0,2651001

T3A IE3 6-POLE | 1000 RPM

Frame size	Rated Power	Current	Rated speed	Power factor	Efficiency			Locked Current	Locked Torque	Maximum Torque	Weight	Moment of inertia
		400V			η (%)			Rated Current	Rated Torque	Rated Torque		
	P _N	I _N	H _N r/min	COS ϕ	100	75	50	I _s /I _N	M _s /M _N	M _m /M _N	kg	J=1/4 GD ₂ kgm ²
90S-6	0,75	2,05	950	0,67	78,9	80,1	78,1	4,7	2,3	2,6	13,8	0,0040698
90L-6	1,1	2,93	950	0,67	81	81,1	78,4	5,2	2,7	2,9	16,2	0,0054874
100L-6	1,5	3,75	955	0,7	82,5	83	81,8	5,5	2,4	2,9	22,1	0,0091373
112M-6	2,2	5,54	965	0,68	84,3	84,5	83,2	5,5	2	2,5	27,1	0,0176754
132S-6	3	6,84	965	0,74	85,6	86	85,1	6	2	2,7	38,6	0,0338043
132M1-6	4	8,99	970	0,74	86,8	87,1	86,2	6,8	2,3	3	47,6	0,0439457
132M2-6	5,5	12,71	975	0,71	88	88,3	87,1	7,4	2,9	3,5	55,7	0,0539871
160M-6	7,5	15,99	975	0,76	89,1	89,5	88,5	7,3	2,2	2,9	79,6	0,1090117
160L-6	11	22,54	975	0,78	90,3	90,8	89,9	8,4	2,7	2,9	105	0,1548495
180L-6	15	28,6	960	0,83	91,2	90,9	89,4	7,8	2,3	2,9	125,2	0,2751565
200L1-6	18,5	36,4	980	0,8	91,7	91,5	90,1	9,8	2,7	3,7	143	0,3320664
200L2-6	22	43,05	980	0,8	92,2	92	90,6	10,5	2,9	3,7	162	0,3883163

T3A IE3 DRAWING



T3A IE3 DIMENSIONS

Frame	Pole	H	A	B	C	D	E	F	G	K	AB	HD	L
56	2-8	56	90	71	36	∅9	20	3	7,2	6×9	112	151	195
63	2-8	63	100	80	40	∅11	23	4	8,5	7×10	124	170	215
71	2-8	71	112	90	45	∅14	30	5	11	7×10	140	186	245
80	2-8	80	125	100	50	∅19J6	40	6	15,5	10×15	160	220	280
90S/L	2-8	90	140	100/125	56	∅24J6	50	8	20	10×15	175	240	325/350
100	2-8	100	160	140	63	∅28J6	60	8	24	12×16	200	265	388
112	2-8	112	190	140	70	∅28J6	60	8	24	12×16	230	291	405
132S/M	2-8	132	216	140/178	89	∅38K6	80	10	33	12×16	255	332	467/505
160M/L	2-8	160	254	210/254	108	∅42K6	110	12	37	15×21	314	402	605/650
180M/L	2-8	180	279	241/279	121	∅48K6	110	14	42,5	15×25	348	439	687/725
200L	2-8	200	318	305	133	∅55M6	110	16	49	19×29	388	497	768

T2A IE2 FEATURES

- Aluminium three-phase squirrel cage induction motors
- Efficiency class IE2 according IEC 60034-30
- Voltage 220-240/380-420V – 380-420/660-720V, 50Hz
- Isolation class F, IP55, PTC 150°C, TEFC IC411
- Terminal box: Top, removable feet, multi-mounting
- Colour RAL 7024

T2A IE2 EIGENSCHAFTEN

- Aluminium, 3-Phasen Käfigläufer-Induktionsmotor
- Wirkungsgradklasse IE2 gemäß IEC 60034-30
- Spannung: 220-240V/380-420V bzw. 380-420V/660-720V, 50Hz, Isolationsklasse F, IP55, PTC 150°C, TEFC IC411
- Klemmenkasten: Oberseite, abnehmbare Füße, seitliche Montage, Farbe: RAL 7024

T2A IE2 2-POLE | 3000 RPM

Frame size	Rated Power	Current	Rated speed	Power factor	Efficiency			Locked Current	Locked Torque	Maximum Torque	Weight	Moment of inertia
		400V			η (%)			Rated Current	Rated Torque	Rated Torque		
	P _N	I _N	H _N r/min	COSφ	100	75	50	I _s /I _N	M _s /M _N	M _M /M _N	kg	J=1/4 GD ₂ kgm ²
802-4	0,75	1,9	1440	0,69	82,5	82,5	80,1	6,3	3,1	3,1	11,7	0,0022846
90S-4	1,1	2,59	1440	0,73	84,1	84,2	82,9	7,1	4	3,4	15,1	0,0038418
90L1-4	1,5	3,43	1430	0,74	85,3	85,5	84,1	7,1	3,4	3,3	18	0,0046855
100L1-4	2,2	4,58	1450	0,8	86,7	87,1	86,2	7,9	2,8	3,3	23,9	0,008754
100L2-4	3	6,33	1450	0,78	87,7	88	86,9	8,1	3,3	3,4	28,3	0,0110628
112M1-4	4	7,95	1450	0,82	88,6	88,8	88,2	8,6	3,1	3,7	33,9	0,0152917
132S-4	5,5	10,55	1460	0,84	89,6	89,8	89,4	9	2,3	3,5	47,4	0,0344642
132M1-4	7,5	14,26	1460	0,84	90,4	90,9	90,3	8,9	2,6	3,4	57,4	0,0435968
132M2-4	9,2	17,84	1460	0,82	90,8	91,3	90,7	10	3,2	3,6	60	0,0513392
132M3-4	11	20,68	1460	0,84	91,4	92	91,6	10,5	3,5	3,7	67	0,0603719
160M-4	11	20,93	1470	0,83	91,4	91,7	89,8	7,6	2,6	2,8	89	0,1053728
160L1-4	15	27,66	1470	0,85	92,1	92,3	91,3	9,2	3	3	110,5	0,1370381
180M-4	18,5	33,53	1470	0,86	92,6	92,8	92,1	8,8	2,8	3,3	130	0,1732931
180L-4	22	39,7	1470	0,86	93	93,1	92,3	9,3	3	3,5	145,4	0,2006372

T2A IE2 4-POLE | 1500 RPM

Frame size	Rated Power	Current	Rated speed	Power factor	Efficiency			Locked Current	Locked Torque	Maximum Torque	Weight	Moment of inertia
		400V			η (%)			Rated Current	Rated Torque	Rated Torque		
	P _N	I _N	H _N r/min	COSφ	100	75	50	I _s /I _N	M _s /M _N	M _M /M _N	kg	J=1/4 GD ₂ kgm ²
802-4	0,75	1,92	1420	0,71	79,6	79,8	77,1	5,7	2,7	2,9	10,4	0,0019281
803-4	1,1	2,71	1420	0,72	81,4	81,9	79,7	5,9	3,1	3,1	12,3	0,0025222
90S-4	1,1	2,64	1440	0,74	81,4	81,8	79,8	6,8	2,9	3,1	13,85	0,0033418
90L1-4	1,5	3,53	1440	0,74	82,8	83,2	81,6	6,5	3,1	3,2	16,45	0,0041854
90L2-4	2,2	5,02	1430	0,75	84,3	85,3	84,3	7,1	3,4	2,4	18,8	0,0053522
100L1-4	2,2	4,59	1440	0,82	84,3	85,2	84,3	6,6	2,4	2,9	22,2	0,0077645
100L2-4	3	6,33	1450	0,8	85,5	86,1	84,9	7,6	2,3	3,2	25,9	0,0097435
100L3-4	4	8,33	1440	0,8	86,6	87,4	86,5	7,2	2,8	3,2	28,6	0,0110628
112M1-4	4	8,13	1440	0,82	86,6	87,7	87,2	7,9	2,5	3,3	31,4	0,0137442
112M2-4	5,5	11,32	1440	0,8	87,7	88,6	88,1	8,3	3,7	3,6	36,7	0,0173549
132S-4	5,5	10,91	1460	0,83	87,7	88,1	87	8,6	2,1	3,5	44,3	0,030593
132M1-4	7,5	14,7	1460	0,83	88,7	89,4	88,6	8,9	2,7	3,2	54,5	0,0397256

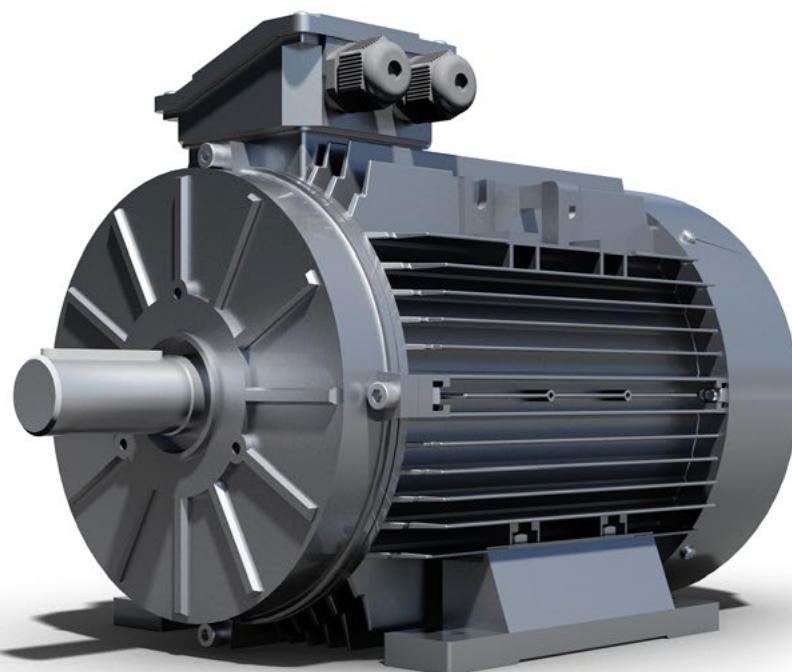
T2A IE2 4-POLE | 1500 RPM

Frame size	Rated Power	Current	Rated speed	Power factor	Efficiency			Locked Current	Locked Torque	Maximum Torque	Weight	Moment of inertia
		400V			η (%)			Rated Current	Rated Torque	Rated Torque		
	P _N	I _N	n _N r/min	COS ϕ	100	75	50	I _s /I _N	M _s /M _N	M _m /M _N	kg	J=1/4 GD ₂ kgm ²
132M2-4	9,2	17,51	1460	0,85	89,2	90,1	89,9	8,7	2,9	3,2	56,6	0,0461776
132M3-4	11	20,8	1460	0,85	89,8	90,5	90,1	9,3	3,3	3,6	66,2	0,0539199
160M-4	11	21,3	1460	0,83	89,8	90,4	90	7	2,5	2,7	82	0,0896735
160L1-4	15	28,45	1470	0,84	90,6	91,2	90,6	8,3	2,5	2,8	103,2	0,118199
160L2-4	18,5	34,86	1470	0,84	91,2	91,4	90,7	8,8	2,7	3	115	0,1370381
180M-4	18,5	33,66	1460	0,87	91,2	91,6	91,1	7,8	2,4	3	119	0,1550636
180L-4	22	39,39	1460	0,88	91,6	92,2	91,9	7,7	2,4	2,8	139	0,1732931
200L-4	30	54,55	1470	0,86	92,3	92,6	92	9,5	3,2	3,7	169	0,2423133

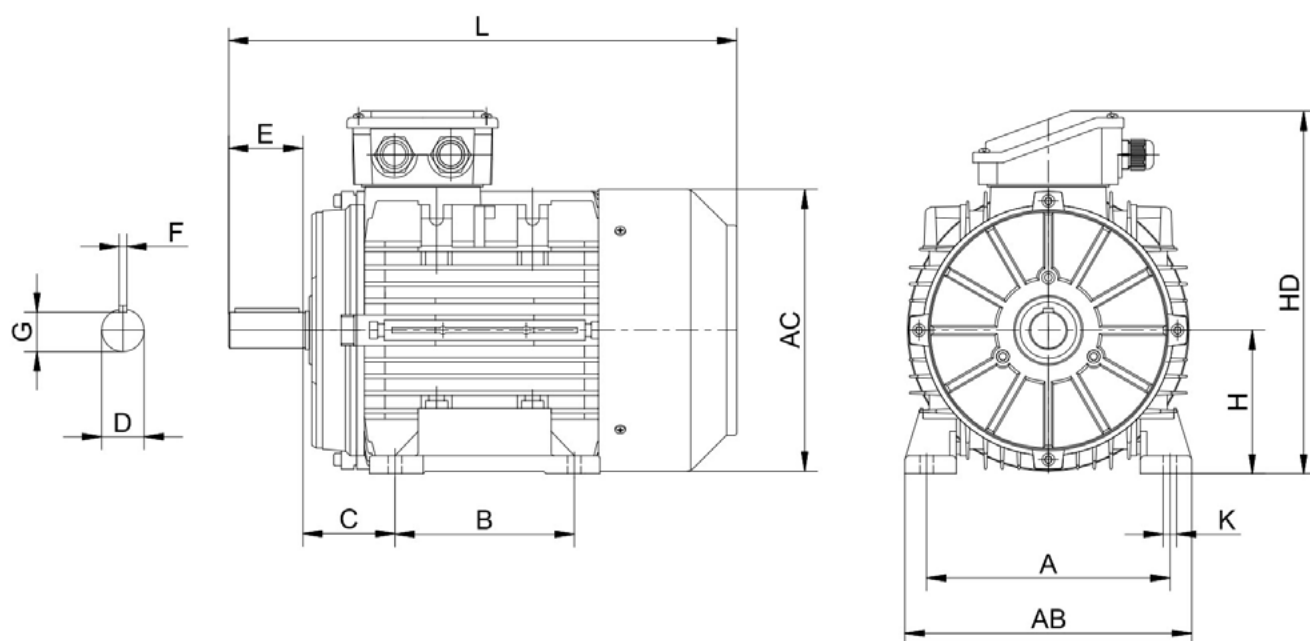
T2A IE2 6-POLE | 1000 RPM

Frame size	Rated Power	Current	Rated speed	Power factor	Efficiency			Locked Current	Locked Torque	Maximum Torque	Weight	Moment of inertia
		400V			η (%)			Rated Current	Rated Torque	Rated Torque		
	P _N	I _N	n _N r/min	COS ϕ	100	75	50	I _s /I _N	M _s /M _N	M _m /M _N	kg	J=1/4 GD ₂ kgm ²
803-6	0,75	2,13	920	0,67	75,9	75,4	71,3	4,2	2,7	2,6	11,7	0,0030788
90S-6	0,75	2,19	940	0,65	75,9	75,3	71,1	4,5	2,2	2,5	12,55	0,0034667
90L-6	1,1	2,95	950	0,69	78,1	78,4	75,6	4,9	2	2,4	15,2	0,0048842
90L2-6	1,5	3,99	945	0,68	79,8	80,1	77,5	5,1	2,7	3	18,2	0,0062916
100L-6	1,5	3,67	950	0,74	79,8	81,7	81,2	4,8	1,7	2,2	20,65	0,0083399
100L2-6	2,2	5,39	950	0,72	81,8	82,6	81,1	5,5	2,5	2,7	25	0,0115294
112M-6	2,2	5,32	955	0,73	81,8	82,9	81,8	5,5	2,1	2,7	26	0,0154404
112M2-6	3	7,22	955	0,72	83,3	84,4	83,3	5,7	2,3	2,8	31	0,0191654
132S-6	3	6,84	960	0,76	83,3	84,8	84,4	5,6	1,6	2,4	37,8	0,0321307
132M1-6	4	9,22	965	0,74	84,6	85,6	84,8	5,9	2	2,6	43,8	0,0389249
132M2-6	5,5	12,31	965	0,75	86	87,2	86,8	6,6	2,4	2,6	51,8	0,0489664
132M3-6	7,5	16,34	970	0,76	87,2	87,8	87	7,9	3,1	3,2	66	0,0657022
160M-6	7,5	16,12	965	0,77	87,2	88,1	87,7	6,9	2,5	2,9	74	0,0938214
160L-6	11	23,55	970	0,76	88,7	89,4	88,7	6,5	2,2	2,3	93	0,1282665
160L2-6	15	31,35	965	0,77	89,7	90	90,4	8,3	3,1	3	116	0,1700398
180L-6	15	29,08	965	0,83	89,7	89,5	88,7	8	2,2	2,7	143	0,2540628
200L1-6	18,5	35,59	975	0,83	90,4	90,2	89,3	8,3	2,1	2,9	158	0,3039414
200L2-6	22	42,09	975	0,83	90,9	92,8	89,9	8,9	2,2	3	166	0,3531601





T2A IE2 DRAWING



T2A IE2 DIMENSIONS

Frame	Pole	H	A	B	C	D	E	F	G	K	AB	HD	L
56	2-8	56	90	71	36	∅9	20	3	7,2	6×9	112	151	195
63	2-8	63	100	80	40	∅11	23	4	8,5	7×10	124	170	215
71	2-8	71	112	90	45	∅14	30	5	11	7×10	140	186	245
80	2-8	80	125	100	50	∅19J6	40	6	15,5	10×15	160	220	280
90S/L	2-8	90	140	100/125	56	∅24J6	50	8	20	10×15	175	240	325/350
100	2-8	100	160	140	63	∅28J6	60	8	24	12×16	200	265	388
112	2-8	112	190	140	70	∅28J6	60	8	24	12×16	230	291	405
132S/M	2-8	132	216	140/178	89	∅38K6	80	10	33	12×16	255	332	467/505
160M/L	2-8	160	254	210/254	108	∅42K6	110	12	37	15×21	314	402	605/650
180M/L	2-8	180	279	241/279	121	∅48K6	110	14	42,5	15×25	348	439	687/725
200L	2-8	200	318	305	133	∅55M6	110	16	49	19×29	388	497	768

T1A IE1 ALUMINIUM

T1A IE1 FEATURES

- Aluminium three-phase squirrel cage induction motors
- Efficiency class IE1 according IEC 60034-30
- Voltage 220-240/380-420V – 380-420/660-720V, 50Hz
- Isolation class F, IP55, PTC 150°C, TEFC IC411
- Terminal box: Top, removable feet, multi-mounting
- Colour RAL 7024

T1A IE1 EIGENSCHAFTEN

- Aluminium, 3-Phasen Käfigläufer-Induktionsmotor
- Wirkungsgradklasse IE1 gemäß IEC 60034-30
- Spannung: 220-240V/380-420V bzw. 380-420V/660-720V, 50Hz, Isolationsklasse F, IP55, PTC 150°C, TEFC IC411
- Klemmenkasten: Oberseite, abnehmbare Füße, seitliche Montage, Farbe: RAL 7024

T1A IE1 2-POLE | 3000 RPM

Frame size	Rated Power	Current	Rated speed	Power factor	Efficiency			Locked Current	Locked Torque	Maximum Torque	Weight	Moment of inertia
		400V			η (%)			Rated Current	Rated Torque	Rated Torque		
	P _N	I _N	n _N r/min	COSφ	100	75	50	I _s /I _N	M _s /M _N	M _m /M _N	kg	J=1/4 GD ₂ kgm ²
801-2	0,75	1,88	2860	0,83	69,2	66,8	60,4	5,7	2,1	2,5	8,15	0,0008963
802-2	1,1	2,42	2870	0,83	79	78,8	75,4	6,5	2,6	2,8	9,7	0,0011238
803-2	1,5	3,22	2870	0,83	81	81,1	78,5	6,8	2,7	2,8	11	0,0013512
90S-2	1,5	3,26	2880	0,83	80	79,8	76,7	6,6	2,3	2,8	12,3	0,0018557
90L1-2	2,2	4,53	2880	0,84	83,5	84	82,2	7,1	2,6	2,7	14,9	0,002306
90L2-2	3	5,92	2900	0,85	86	86,5	85,2	8,1	2,9	3	17,1	0,002966
100L1-2	3	6,21	2900	0,84	83	82,7	80	7,7	2,7	3,2	20,1	0,0037762
100L2-2	4	8,23	2890	0,83	84,5	84,4	82,1	8,1	3,1	3,6	23	0,004664
100L3-2	5,5	10,25	2900	0,88	88	88,6	87,7	10,1	3,3	3,6	26	0,0059071
112M1-2	4	7,81	2910	0,87	85	85	83,6	9,2	2,8	3,6	26,15	0,0063106
112-M2-2	5,5	10,43	2900	0,88	86,5	87	86	9,8	3	3,8	31,2	0,0077961
112M3-2	7,5	14,14	2910	0,87	88	88	86,4	10,3	3,8	4,2	37	0,0098333
132S1-2	5,5	10,81	2890	0,87	84,4	85,1	84,4	6,8	2,2	2,8	37,6	0,012058
132S2-2	7,5	14,14	2890	0,87	88	88,7	88	8,2	2,7	3,2	45	0,0152117
132M1-2	9,2	16,77	2910	0,9	88	88,1	86,5	9,7	3,1	3,8	51	0,0178345
132M2-2	11	20,04	2920	0,89	89	89	87,3	10,7	3,3	4	56,5	0,0203574
132M3-2	15	27,67	2940	0,86	91	90,7	89,1	14	4	4,5	73	0,028557
160M1-2	11	21	2940	0,84	90	90	88,6	7,9	2,6	3,1	72	0,0443797
160M2-2	15	28,21	2950	0,85	90,3	90,1	88,5	8,6	2,8	3,3	82	0,055805
160L1-2	18,5	34,52	2950	0,85	91	91,2	89,7	9,3	3	3,4	94,1	0,0655929
160L2-2	22	40,44	2950	0,86	91,3	91,4	91	9,9	3,2	3,5	104,5	0,0770181
180M-2	22	39,2	2950	0,9	90	90,2	89,7	7,5	2	2,2	128	0,0901847
200L1-2	30	52,76	2950	0,9	91,2	90,6	88,5	7,5	2	2,2	147	0,1149992
200L2-2	37	64,5	2940	0,9	92	92,1	91,4	7,5	2	2,2	169	0,1367382

T1A IE1 4-POLE | 1500 RPM

Frame size	Rated Power	Current	Rated speed	Power factor	Efficiency			Locked Current	Locked Torque	Maximum Torque	Weight	Moment of inertia
		400V			η (%)			Rated Current	Rated Torque	Rated Torque		
	P _N	I _N	n _N r/min	COSφ	100	75	50	I _s /I _N	M _s /M _N	M _m /M _N	kg	J=1/4 GD ₂ kgm ²
561-4	0,06	0,31	1360	0,56	50	46	38	4	2,3	2,4	2,9	0,0001899
562-4	0,09	0,42	1360	0,59	52	48,7	41	4	2,3	2,4	3,2	0,0002399
563-4	0,12	0,52	1360	0,64	52	49,4	42	4	2,2	2,4	3,7	0,0002649
631-4	0,12	0,52	1360	0,64	52	49,4	42	4	2,2	2,4	3,7	0,000273
632-4	0,18	0,7	1310	0,65	57	56,4	52	4	2,2	2,4	4,4	0,0003381
633-4	0,25	0,91	1340	0,66	60	61	57	4	2,2	2,2	5	0,0004081
711-4	0,25	0,84	1350	0,72	60	59	56	6	2,2	2,4	5,06	0,0005607
712-4	0,37	1,11	1370	0,74	65	64	58	6	2,2	2,4	5,96	0,0007144
713-4	0,55	1,6	1380	0,75	66	66,5	63	6	2,2	2,4	7,06	0,0009194
801-4	0,55	1,45	1420	0,75	73	72,2	67,1	4,8	2	2,3	8,25	0,0014528

T1A IE1 4-POLE | 1500 RPM

Frame size	Rated Power	Current	Rated speed	Power factor	Efficiency			Locked Current	Locked Torque	Maximum Torque	Weight	Moment of inertia
		400V			η (%)			Rated Current	Rated Torque	Rated Torque		
	P _N	I _N	n _N r/min	cosφ	100	75	50	I _s /I _N	M _s /M _N	M _m /M _N	kg	J=1/4 GD ₂ kgm ²
802-4	0,75	1,86	1410	0,76	76,5	77,8	75,4	5	2	2,4	9,75	0,0016904
803-4	1,1	2,7	1390	0,76	77,5	79	77,4	5	2,3	2,4	11,2	0,0021657
90S-4	1,1	2,68	1400	0,76	78	79	76,6	5	2,1	2,3	12,3	0,002675
90L1-4	1,5	3,43	1410	0,78	81	82	80,5	5,7	2,6	2,4	15,1	0,0035187
90L2-4	2,2	4,78	1420	0,8	83	83,9	82,5	6,2	2,7	2,3	17,78	0,0046855
100L1-4	2,2	5,16	1430	0,76	80,9	80,8	77,8	6	2,2	2,8	19,75	0,0067751
100L2-4	3	6,25	1430	0,82	84,5	85,4	84,4	6,7	2,5	2,8	23,1	0,0084242
100L3-4	4	8,81	1430	0,78	84	84	81,6	6,9	2,7	3	28,2	0,0107329
112M1-4	4	8,66	1440	0,78	85,5	85,6	83,7	7,8	2,3	3,3	29,8	0,0132284
112M2-4	5,5	11,92	1450	0,77	86,5	86,8	85,4	8,6	3,4	3,5	36	0,0168391
132S-4	5,5	11,26	1450	0,82	86	86,4	84,8	7,1	1,8	2,9	42,2	0,0280122
132M1-4	7,5	15,47	1450	0,8	87,5	87,6	85,9	8,4	2,9	3,3	52,6	0,0371448
132M2-4	9,2	18,52	1450	0,81	88,5	88,7	87,3	8,9	3,1	3,4	55	0,0435968
132M3-4	11	21,93	1450	0,81	89,4	89,7	88,5	9,4	3,5	3,5	64	0,0513392
160M-4	11	22,3	1460	0,8	89	89,2	87,8	6,8	2,3	2,8	77,5	0,080254
160L1-4	15	29,18	1460	0,82	90,5	91	90,3	7,5	2,4	2,6	96	0,1056397
160L2-4	18,5	35,39	1460	0,83	90,9	91,4	91,1	7,6	2,4	2,5	104	0,1276186
160L3-4	22	42,37	1460	0,82	91,4	91,6	91	8,8	2,8	2,7	118,5	0,1495975
180M-4	18,5	34,31	1460	0,86	90,5	90,7	89,9	7,5	2,2	2,2	118	0,1550636
180L-4	22	40,58	1460	0,86	91	91,3	90,6	7,5	2,2	2,2	127	0,1732931
200L-4	30	54,73	1470	0,86	92	92,2	91,6	7,5	2,2	2,2	153	0,2240839

T1A IE1 6-POLE | 1000 RPM

Frame size	Rated Power	Current	Rated speed	Power factor	Efficiency			Locked Current	Locked Torque	Maximum Torque	Weight	Moment of inertia
		400V			η (%)			Rated Current	Rated Torque	Rated Torque		
	P _N	I _N	n _N r/min	cosφ	100	75	50	I _s /I _N	M _s /M _N	M _m /M _N	kg	J=1/4 GD ₂ kgm ²
631-6	0,09	0,51	840	0,61	42	41	36	3,5	2	2	4,2	0,0004178
632-6	0,12	0,62	850	0,62	45	44	38	3,5	2	2	4,5	0,0005169
711-6	0,18	0,7	880	0,66	56	55	47	4	1,6	1,7	5,6	0,0008409
712-6	0,25	0,87	900	0,7	59	60	55	4	2,1	2,2	6	0,0009647
713-6	0,37	1,27	890	0,69	61	60	53	4	2	2,1	6,8	0,0011502
801-6	0,37	1,33	910	0,66	61	58,6	50,7	3,2	1,9	2,2	8	0,0015963
802-6	0,55	1,86	910	0,65	65,5	65	58,5	3,5	2,1	2,3	9,25	0,0020411
803-6	0,75	2,23	910	0,69	70,5	70,5	65,3	3,8	2,1	2,2	10,6	0,0026341
90S-6	0,75	2,23	940	0,68	71,5	70,9	65,8	4,1	1,8	2,2	11,8	0,0032656
90L-6	1,1	3,27	930	0,66	73,5	73,4	69	4,1	1,9	2,3	14,2	0,0042811
90L2-6	1,5	4,18	930	0,69	75	75,8	73,9	4,3	2	2,2	15,5	0,0054874
100L-6	1,5	4,08	940	0,69	77	77,9	75,3	4,6	1,9	2,6	18,7	0,0075425
100L2-6	2,2	5,33	940	0,75	79,5	81	79,8	5,1	2	2,3	22,8	0,0099347
112M1-6	2,2	5,8	945	0,69	79,3	79,5	76,5	4,8	1,9	2,3	24,5	0,0139504
112M2-6	3	7,75	950	0,69	81	81,4	79,1	5	1,9	2,8	28,5	0,0176754
132S-6	3	7,29	960	0,72	82,5	83,3	82,5	5,7	1,9	2,5	36,4	0,0304571
132M1-6	4	9,36	965	0,73	84,5	85,1	83,6	5,9	2	2,6	42,2	0,0372513
132M2-6	5,5	12,9	950	0,72	85,5	86,4	85,5	6,2	2,1	2,7	51,4	0,0489664
132M3-6	7,5	16,59	965	0,75	87	87,3	85,8	7,3	2,7	2,9	62,6	0,062355
160M-6	7,5	16,59	965	0,75	87	87,8	87,1	6,7	2,4	2,9	71,4	0,0862263
160L-6	11	23,7	965	0,77	87	88,2	87,9	6,9	2,5	2,7	89,4	0,1168738
180L-6	15	30,03	970	0,81	89	89	88,6	6,5	2	2,2	124	0,2540628

T1A IE1 6-POLE | 1000 RPM

Frame size	Rated Power	Current	Rated speed	Power factor	Efficiency			Locked Current	Locked Torque	Maximum Torque	Weight	Moment of inertia
		400V			η (%)			Rated Current	Rated Torque	Rated Torque		
	P _N	I _N	H _N r/min	COS ϕ	100	75	50	I _s /I _N	M _s /M _N	M _M /M _N	kg	J=1/4 GD ₂ kgm ²
200L1-6	18,5	36,63	975	0,81	90	90,2	89,5	6,5	2	2,2	141	0,3039414
200L2-6	22	42,51	975	0,83	90	90,2	89,4	6,5	2	2,2	157	0,3531601

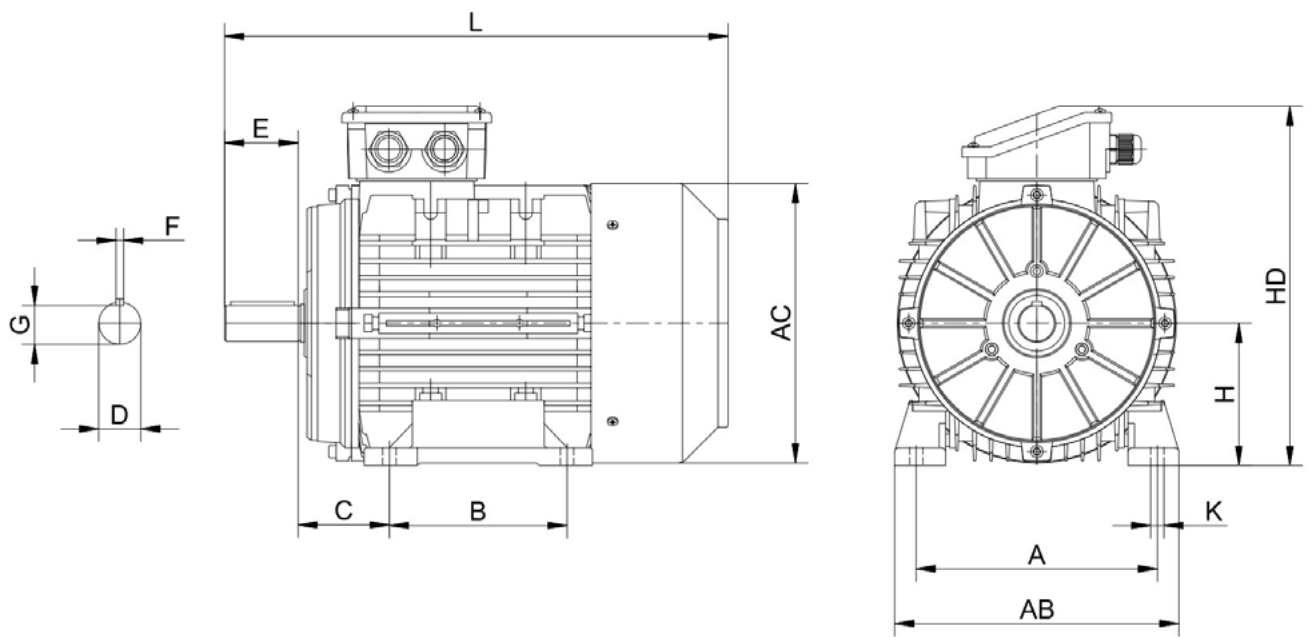
T1A IE1 8-POLE | 750 RPM

Frame size	Rated Power	Current	Rated speed	Power factor	Efficiency	Locked Current	Locked Torque	Maximum Torque	Weight	Moment of inertia
		400V			η (%)	Rated Current	Rated Torque	Rated Torque		
	P _N	I _N	H _N r/min	COS ϕ	100	I _s /I _N	M _s /M _N	M _M /M _N	kg	J=1/4 GD ² kgm ²
711-8	0,09	0,53	680	0,57	43	2,5	2,4	2,5	5,6	0,0007172
712-8	0,12	0,62	690	0,56	49,5	3	2,7	2,8	6	0,0008409
801-8	0,18	0,81	690	0,58	55	3	2,2	2,4	8,3	0,0020215
802-8	0,25	1,06	690	0,58	58,5	3,1	2,3	2,4	9,3	0,0023226
90S-8	0,37	1,41	710	0,59	64	3,3	1,9	2,3	11,38	0,0032656
90L-8	0,55	2,11	705	0,58	65	3,4	1,9	2,3	13,94	0,0042811
90L2-8	0,75	2,57	700	0,61	69	3,5	1,8	2,1	15,5	0,0048842
100L1-8	0,75	2,43	685	0,65	68,5	3,6	1,9	1,8	17,6	0,0063465
100L2-8	1,1	3,34	690	0,66	72	3,5	1,9	2,1	20	0,0083399
112M-8	1,5	4,32	700	0,66	76	4	1,8	2,3	25,3	0,0139504
132S-8	2,2	5,83	715	0,69	79	4,9	1,9	2,4	39,6	0,0321307
132M-8	3	7,64	715	0,7	81	5,1	2	2,5	47,4	0,0405985
160M1-8	4	10,06	715	0,7	82	4,6	1,8	2,3	59,8	0,071036
160M2-8	5,5	13,58	710	0,7	83,5	4,8	1,9	2,4	69	0,0862263
160L-8	7,5	18,09	715	0,7	85,5	5,7	2,5	2,8	84,8	0,1130762
180L-8	11	24,89	715	0,73	87,4	6	1,9	2,2	128	0,261094
200L-8	15	32,37	725	0,76	88	6	1,9	2,2	157	0,3390976





T1A IE1 DRAWING



T1A IE1 DIMENSIONS

Frame	Pole	H	A	B	C	D	E	F	G	K	AB	HD	L
56	2-8	56	90	71	36	∅9	20	3	7,2	6×9	112	151	195
63	2-8	63	100	80	40	∅11	23	4	8,5	7×10	124	170	215
71	2-8	71	112	90	45	∅14	30	5	11	7×10	140	186	245
80	2-8	80	125	100	50	∅19J6	40	6	15,5	10×15	160	220	280
90S/L	2-8	90	140	100/125	56	∅24J6	50	8	20	10×15	175	240	325/350
100	2-8	100	160	140	63	∅28J6	60	8	24	12×16	200	265	388
112	2-8	112	190	140	70	∅28J6	60	8	24	12×16	230	291	405
132S/M	2-8	132	216	140/178	89	∅38K6	80	10	33	12×16	255	332	467/505
160M/L	2-8	160	254	210/254	108	∅42K6	110	12	37	15×21	314	402	605/650
180M/L	2-8	180	279	241/279	121	∅48K6	110	14	42,5	15×25	348	439	687/725
200L	2-8	200	318	305	133	∅55M6	110	16	49	19×29	388	497	768

MS2 IE2 ALUMINIUM

MS2 IE2 FEATURES

- Aluminium three-phase squirrel cage induction motors
- Efficiency class IE2 according IEC 60034-30
- Voltage 220-240/380-420V – 380-420/660-720V, 50Hz
- Isolation class F, IP55, PTC 150°C, TEFC IC411
- Terminal box: Top, removable feet, multi-mounting
- Colour RAL 7024

MS2 IE2 EIGENSCHAFTEN

- Aluminium, 3-Phasen Käfigläufer-Induktionsmotor
- Wirkungsgradklasse IE2 gemäß IEC 60034-30
- Spannung: 220-240V/380-420V bzw. 380-420V/660-720V, 50Hz, Isolationsklasse F, IP55, PTC 150°C, TEFC IC411
- Klemmenkasten: Oberseite, abnehmbare Füße, seitliche Montage, Farbe: RAL 7024

MS2 IE2 2-POLE | 3000 RPM

Frame Size	Rated Power	Current		Rated speed	Power factor	Efficiency			Locked Current	Locked Torque	Maximum Torque	Moment of inertia
		400V				η (%)			Rated Current	Rated Torque	Rated Torque	
	P _N	I _N	H _N r/min	COSφ	100	75	50	I _s /I _N	M _s /M _N	M _M /M _N	J=1/4 GD ₂ kgm ²	
	kW	A			100	75	50	I _s /I _N	M _s /M _N	M _M /M _N		
713-2	0,75	1,77	2810	0,79	77,4	77,4	74,4	5,8	3,4	3,5	0,0004801	
801-2	0,75	1,73	2840	0,81	77,4	77,5	74,7	6,9	3,3	3,5	0,0008524	
802-2	1,1	2,43	2860	0,82	79,6	79,5	76,9	7,2	3,5	3,7	0,001109	
803-2	1,5	3,29	2860	0,81	81,3	81,2	78,7	7,7	3,7	3,8	0,0014297	
90S-2	1,5	3,21	2860	0,83	81,3	81,2	78,8	8,2	4,5	3,5	0,0014297	
90L1-2	2,2	4,6	2870	0,83	83,2	83,2	81,2	7,4	4,5	4,1	0,0021807	
90L2-2	3	6,17	2880	0,83	84,6	84,9	83,3	9,7	4,5	4,1	0,0029041	
100L1-2	3	5,95	2900	0,86	84,6	84,4	82,2	9,6	3,7	3,7	0,0030075	
100L2-2	4	7,65	2890	0,88	85,8	86,4	85,3	9,5	3,6	3,4	0,0039335	
112M-2	4	7,73	2910	0,87	85,8	85,7	84	9,7	3,4	3,8	0,0062655	
112L-2	5,5	10,37	2920	0,88	87	87,4	86,4	11	4	4,3	0,0078186	
132S1-2	5,5	10,37	2920	0,88	87	87,5	86,6	9,9	3,9	4	0,0120223	
132S2-2	7,5	13,81	2910	0,89	88,1	88,3	87,1	9,5	3,5	3,7	0,0146355	
132M1-2	9,2	17,01	2900	0,88	88,7	89	88	9,8	3,5	3,9	0,0163033	
132M2-2	11	20,65	2930	0,86	89,4	89,4	88	11,5	3,5	3,9	0,0194392	
160M1-2	11	19,96	2940	0,89	89,4	89,5	88,2	9	3,2	3,2	0,048471	
160M2-2	15	26,64	2930	0,9	90,3	90,7	89,7	9	3,2	3,2	0,059421	
160L-2	18,5	32,28	2930	0,91	90,9	91,5	90,9	9	3,2	3,2	0,0688067	
180M-2	22	38,22	2950	0,91	91,3	90,9	88,8	8,1	2,5	2	0,0950156	
200L1-2	30	51,72	2950	0,91	92	91,4	89,3	8,8	2,5	3,3	0,1222455	
200L2-2	37	63,45	2960	0,91	92,5	92,3	91,3	9,6	2,8	3,5	0,1488155	

MS2 IE2 4-POLE | 1500 RPM

Frame Size	Rated Power	Current		Rated speed	Power factor	Efficiency			Locked Current	Locked Torque	Maximum Torque	Moment of inertia
		400V				η (%)			Rated Current	Rated Torque	Rated Torque	
	P _N	I _N	H _N r/min	COSφ	100	75	50	I _s /I _N	M _s /M _N	M _M /M _N	J=1/4 GD ₂ kgm ²	
	kW	A			100	75	50	I _s /I _N	M _s /M _N	M _M /M _N		
802-4	0,75	1,81	1410	0,75	79,6	80,4	78,7	5,8	3	2,9	0,0020603	
90S-4	1,1	2,75	1420	0,71	81,4	82	80,5	5,6	2,8	3,1	0,0028727	
90L-4	1,5	3,68	1420	0,71	82,8	83,4	81,9	6,2	3	3,1	0,0037093	
100L1-4	2,2	4,89	1440	0,77	84,3	84,4	82,6	7,6	3,3	3,6	0,0073055	
100L2-4	3	6,49	1440	0,78	85,5	85,7	83,9	7,4	3,4	3,6	0,0090528	
112M-4	4	8,23	1440	0,81	86,6	87	85,6	8,2	2,9	3,1	0,0133053	
132S-4	5,5	11,04	1450	0,82	87,7	88,3	87,3	8,7	2,6	3,4	0,0277357	
132M-4	7,5	14,53	1450	0,84	88,7	89,2	88,4	8,8	3,1	3,4	0,0358639	
132L-4	9,2	17,51	1450	0,85	89,2	90	89,5	8,8	2,9	3,2	0,0419535	
160M-4	11	21,05	1460	0,84	89,8	90,3	89,6	7,3	2,5	2,9	0,0896296	
160L1-4	15	28,45	1460	0,84	90,6	90,8	89,8	8,2	2,9	3	0,1183537	
160L2-4	18,5	34,45	1460	0,85	91,2	91,5	91	8,1	2,9	3	0,1366326	

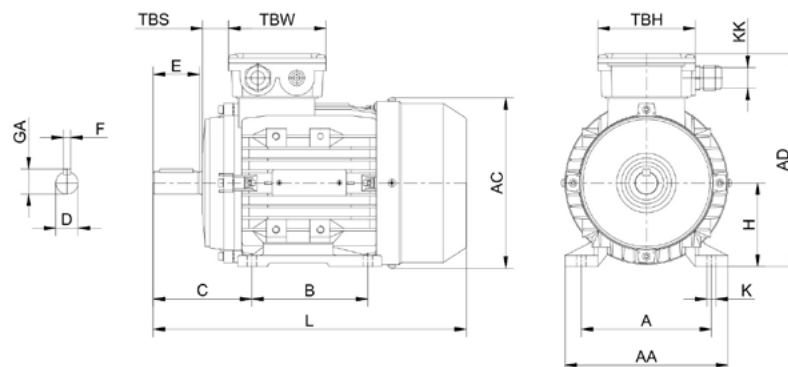
MS2 IE2 4-POLE | 1500 RPM

Frame Size	Rated Power	Current	Rated speed	Power factor	Efficiency			Locked Current	Locked Torque	Maximum Torque	Moment of inertia
		400V			η (%)			Rated Current	Rated Torque	Rated Torque	
	P _N	I _N	H _N	COS ϕ	100	75	50	I _s /I _N	M _s /M _N	M _M /M _N	J=1/4 GD ₂ kgm ²
	kW	A	r/min								
180M-4	18,5	33,66	1460	0,87	91,2	91,6	91,1	7,8	2,4	3	0,1550636
180L-4	22	39,39	1460	0,88	91,6	92,2	91,9	7,7	2,4	2,8	0,1732931
200L-4	30	54,55	1470	0,86	92,3	92,6	92	9,5	3,2	3,7	0,2423133

MS2 IE2 6-POLE | 1000 RPM

Frame Size	Rated Power	Current	Rated speed	Power factor	Efficiency			Locked Current	Locked Torque	Maximum Torque	Moment of inertia
		400V			η (%)			Rated Current	Rated Torque	Rated Torque	
	P _N	I _N	H _N	COS ϕ	100	75	50	I _s /I _N	M _s /M _N	M _M /M _N	J=1/4 GD ₂ kgm ²
	kW	A	r/min								
90S-6	0,75	2,07	935	0,69	75,9	76,1	72,8	4,7	2,4	2,6	0,003365
90L-6	1,1	2,95	940	0,69	78,1	78,7	76,4	5	2,7	2,7	0,0048046
100L-6	1,5	3,77	960	0,72	79,8	80,1	77,7	6,2	2,9	3	0,0095537
112M-6	2,2	5,18	950	0,75	81,8	82,7	81,4	5,6	2,5	2,6	0,0169688
132S-6	3	6,84	960	0,76	83,3	84,4	83,4	6,1	2,2	2,6	0,0299324
132M1-6	4	9,1	965	0,75	84,6	85,3	84,3	6,5	2,5	2,6	0,0402593
132M2-6	5,5	12,47	965	0,74	86	86,7	85,5	7,2	3	2,9	0,0534084
132L-6	7,5	16,55	970	0,75	87,2	87,5	86,2	8,2	3,7	3,1	0,0680867
160M-6	7,5	16,78	970	0,74	87,2	87,8	86,7	7,1	2,8	2,9	0,0896883
160L-6	11	23,55	970	0,76	88,7	89	88,1	7,3	2,9	2,7	0,1227298
180L-6	15	29,08	975	0,83	89,7	89,5	88,7	8	2,2	2,7	0,2540628
200L1-6	18,5	35,59	975	0,83	90,4	90,2	89,3	8,3	2,1	2,9	0,3039414
200L2-6	22	42,09	975	0,83	90,9	92,8	89,9	8,9	2,2	3	0,3531601

MS2 IE2 DRAWING



MS2 IE2 DIMENSIONS

Frame	H	A	B	C	D	K	E	AA	AD	AC	L	KK	TBS	TBW	TBH
56	56	90	71	36	∅9J6	5.8X8.8	20	110	156	100	196	1-M16X1.5	14	88	88
63	63	100	80	40	∅11J6	7X10	23	120	171	108	220	1-M16X1.5	14	94	94
71	71	112	90	45	∅14J6	7X10	30	132	186	115	241	1-M20X1.5	20	94	94
80	80	125	100	50	∅19J6	10X13	40	160	213	133	290	1-M20X1.5	27	105	105
90S	90	140	100	56	∅24J6	10X13	50	175	229	139	312	1-M20X1.5	30	105	105
90L1/L2	90	140	125	56	∅24J6	10X13	50	175	229	139	337/367	1-M20X1.5	30	105	105
100	100	160	140	63	∅28J6	12X15	60	198	252	152	369	2-M20X1.5	26	105	105
112	112	190	140	70	∅28J6	12X15	60	220	279	167	395	2-M25X1.5	32	112	112
132S	132	216	140	89	∅38K6	12X15	80	252	318	186	437	2-M25X1.5	38	112	112
132M/L	132	216	178	89	∅38K6	12X15	80	252	318	186	475/501	2-M25X1.5	38	112	112
160M/L	160	254	210/254	108	∅42K6	15X19	110	290	384	224	640	2-M32X1.5	64	143	143
180M/L	180	279	241/279	121	∅48K6	15X25	110	340	440	260	730	2-M32X1.5	73	190	190
200L	200	318	305	133	∅55M6	19X29	110	390	460	260	745	2-M40X1.5	85	190	190

MS1 IE1 ALUMINIUM



MS1 IE1 FEATURES

- Aluminium three-phase squirrel cage induction motors
- Efficiency class IE1 according IEC 60034-30
- Voltage 220-240/380-420V – 380-420/660-720V, 50Hz
- Isolation class F, IP55, PTC 150°C, TEFC IC411
- Terminal box: Top, removable feet, multi-mounting
- Colour RAL 7024

MS1 IE1 EIGENSCHAFTEN

- 3-Phasen Käfigläufer-Induktionsmotor
- Wirkungsgradklasse IE1 gemäß IEC 60034-30
- Spannung: 220-240V/380-420V bzw. 380-420V/660-720V, 50Hz, Isolationsklasse F, IP55, PTC 150°C, TEFC IC411
- Klemmenkasten: Oberseite, abnehmbare Füße, seitliche Montage, Farbe: RAL 7024

MS1 IE1 2-POLE | 3000 RPM

Frame Size	Rated Power	Current	Rated speed	Power factor	Efficiency			Locked Current	Locked Torque	Maximum Torque	Moment of inertia
		400V			η (%)			Rated Current	Rated Torque	Rated Torque	
	P _N	I _N	H _N r/min	COS ϕ	100	75	50	I _s /I _N	Ms/M _N	Mm/M _N	J=1/4 GD ₂ kgm ²
	kW	A									
561-2	0,09	0,36	2710	0,72	53	50	42,5	4	2,2	2,3	0,0001017
562-2	0,12	0,4	2700	0,72	61	60,5	54,5	4	2,2	2,3	0,0001284
563-2	0,18	0,55	2710	0,75	63	58	51	6	2,2	2,4	0,0001417
631-2	0,18	0,55	2710	0,75	63	58	51	6	2,2	2,4	0,0001496
632-2	0,25	0,71	2710	0,78	65	64	57	6	2,2	2,4	0,0001709
633-2	0,37	1,05	2710	0,78	65	65	61	6	2,2	2,4	0,0002029
711-2	0,37	0,97	2730	0,79	70	65	53	6	2,2	2,4	0,0003136
712-2	0,55	1,42	2760	0,79	71	70	64	6	2,2	2,4	0,0003837
713-2	0,75	1,83	2730	0,82	72	72,2	70	6	2,2	2,4	0,0004763
800-2	0,55	1,32	2800	0,83	72,5	72,9	69,2	5,3	2,7	2,5	0,0007518
801-2	0,75	1,77	2770	0,84	73	72,2	67,6	6	2,2	2,4	0,00088
802-2	1,1	2,51	2770	0,83	76,2	76,4	73,4	6	2,2	2,4	0,0010724
803-2	1,5	3,32	2800	0,83	78,5	78,8	76,6	6	2,2	2,4	0,001329
90S-2	1,5	3,28	2840	0,84	78,5	78,6	75,9	6	2,2	2,4	0,0015795
90M-2	1,85	4,08	2840	0,83	78,8	79,6	78,5	6	2,2	2,4	0,0018461
90L1-2	2,2	4,61	2840	0,85	81	80,8	77,9	6	2,2	2,4	0,002123
90L2-2	3	6,10	2840	0,86	82,6	83	81,4	6	2,2	2,4	0,0024909
100L1-2	3	6,03	2840	0,87	82,6	83,4	82,1	7	2,2	2,3	0,0034749
100L2-2	4	7,88	2850	0,87	84,2	84,4	82,5	7,5	2,2	2,3	0,0042466
112M-2	4	7,88	2880	0,87	84,2	83,8	82,2	7,5	2,2	2,3	0,0058454
112L-2	5,5	10,53	2880	0,88	85,7	85,9	84,3	7,5	2,2	2,3	0,0074288
132S1-2	5,5	10,53	2900	0,88	85,7	86,2	84,9	7,5	2	2,2	0,0112243
132S2-2	7,5	14,14	2920	0,88	87	87	85	7,5	2	2,2	0,0138375
132M1-2	9,2	17,25	2930	0,89	88	88	86,4	7,5	2	2,2	0,0165506
132M2-2	11	19,96	2930	0,9	88,4	88,6	87,5	7,5	2	2,2	0,0186412
160M1-2	11	19,96	2940	0,9	88,4	89	88,7	7,5	2	2,2	0,0411638
160M2-2	15	26,61	2940	0,91	89,4	90	89,8	7,5	2	2,2	0,0489852
160L-2	18,5	32,6	2940	0,91	90	90,4	90,1	7,5	2	2,2	0,0599352
180M-2	22	39,2	2950	0,9	90	90,2	89,7	7,5	2	2,2	0,0901847
200L1-2	30	52,8	2950	0,9	91,2	90,6	88,5	7,5	2	2,2	0,1149992
200L2-2	37	64,5	2940	0,9	92	92,1	91,4	7,5	2	2,2	0,1367382

MS1 IE1 4-POLE | 1500 RPM

Frame Size	Rated Power	Current	Rated speed	Power factor	Efficiency			Locked Current	Locked Torque	Maximum Torque	Moment of inertia
		400V			η (%)			Rated Current	Rated Torque	Rated Torque	
	P _N	I _N	H _N r/min	COS ϕ	100	75	50	I _s /I _N	M _s /M _N	M _M /M _N	J=1/4 GD ₂ kgm ²
	kW	A									
561-4	0,06	0,35	1360	0,56	50	46	38	4	2,3	2,4	0,00019
562-4	0,09	0,45	1360	0,59	52	48,7	41	4	2,3	2,4	0,00024
563-4	0,12	0,55	1360	0,64	52	49,4	42	4	2,2	2,4	0,000265
631-4	0,12	0,55	1360	0,64	52	49,4	42	4	2,2	2,4	0,000273
632-4	0,18	0,7	1310	0,65	57	56,4	52	4	2,2	2,4	0,000338
633-4	0,25	0,91	1340	0,66	60	61	57	4	2,2	2,2	0,000408
711-4	0,25	0,84	1350	0,72	60	59	56	6	2,2	2,4	0,0005606
712-4	0,37	1,11	1370	0,74	65	64	58	6	2,2	2,4	0,0007143
713-4	0,55	1,60	1380	0,75	66	66,5	63	6	2,2	2,4	0,0009202
801-4	0,55	1,51	1400	0,75	70	68,8	63,2	5	2,3	2,4	0,00135
802-4	0,75	1,95	1410	0,76	73	72,1	67,3	5,5	2,5	2,6	0,0017931
803-4	1,1	2,67	1390	0,78	76,2	77,4	75,5	6	2,2	2,4	0,0022363
90S-4	1,1	2,64	1400	0,78	77	77,1	73,8	6	2,5	2,5	0,0024429
90L1-4	1,5	3,49	1410	0,79	78,5	78,6	75,8	7	2,8	2,8	0,0031516
90L2-4	2,2	5,09	1410	0,78	80	79,9	76,8	7	2,8	2,8	0,004002
100L1-4	2,2	4,84	1420	0,81	81	81,8	80	7	2,2	2,3	0,0059765
100L2-4	3	6,47	1420	0,81	82,6	83,6	82,2	7	2,2	2,3	0,0075913
100L3-4	4	8,36	1430	0,82	84,2	85,5	85,3	7	2,2	2,3	0,0096263
112M-4	4	8,26	1430	0,83	84,2	85,3	84,6	7	2,2	2,2	0,0120794
112L-4	5,5	11,16	1440	0,83	85,7	86,4	85,4	7	2,2	2,2	0,014229
132S-4	5,5	11,03	1450	0,84	85,7	86,2	84,8	7	2,2	2,2	0,0248463
132M-4	7,5	14,64	1450	0,85	87	87,1	85,6	7	2,2	2,2	0,0331315
132L1-4	9,2	17,85	1460	0,85	87,5	88,4	88,1	7,5	2,2	2,2	0,0393388
132L2-4	11	20,88	1460	0,86	88,4	89,4	89,3	7,5	2,2	2,2	0,0454778
160M-4	11	20,64	1460	0,87	88,4	88,9	88	7	2,2	2,2	0,0773685
160L1-4	15	28,15	1460	0,87	88,4	89	88,7	7,5	2,2	2,2	0,1011563
160L2-4	18,5	34,7	1460	0,85	90,5	91	90,6	7,5	2,2	2,2	0,1275871
180M-4	18,5	34,3	1460	0,86	90,5	90,7	89,9	7,5	2,2	2,2	0,1550636
180L-4	22	40,6	1460	0,86	91	91,3	90,6	7,5	2,2	2,2	0,1732931
200L-4	30	54,7	1470	0,86	92	92,2	91,6	7,5	2,2	2,2	0,2240839

MS1 IE1 6-POLE | 1000 RPM

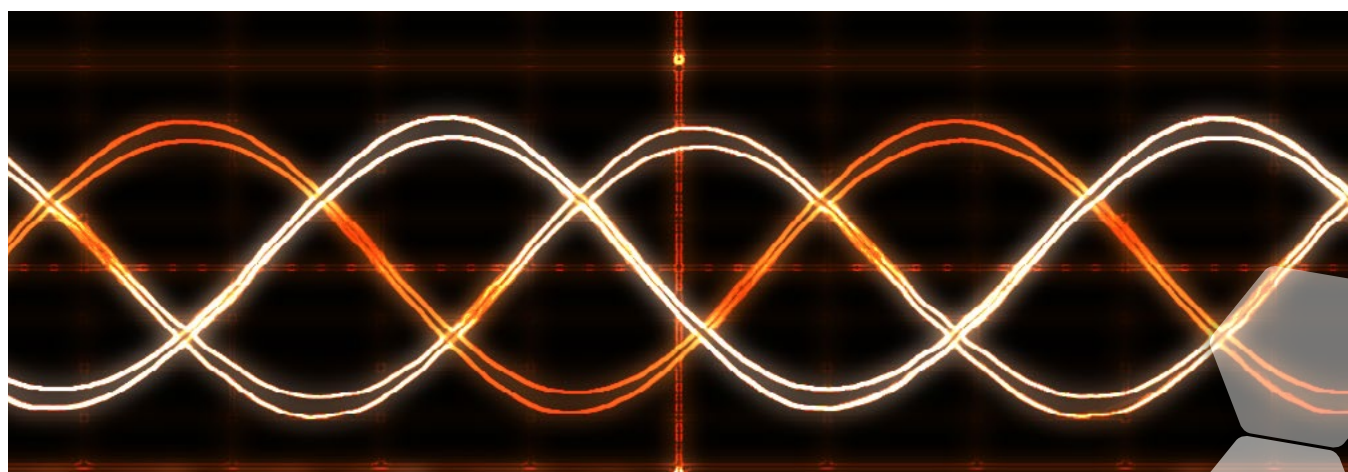
Frame Size	Rated Power	Current	Rated speed	Power factor	Efficiency			Locked Current	Locked Torque	Maximum Torque	Moment of inertia
		400V			η (%)			Rated Current	Rated Torque	Rated Torque	
	P _N	I _N	H _N r/min	COS ϕ	100	75	50	I _s /I _N	M _s /M _N	M _M /M _N	J=1/4 GD ₂ kgm ²
	kW	A									
631-6	0,09	0,51	840	0,61	42	41	36	3,5	2	2	0,0004177
632-6	0,12	0,62	850	0,62	45	44	38	3,5	2	2	0,0005168
711-6	0,18	0,70	880	0,66	56	55	47	4	1,6	1,7	0,0008408
712-6	0,25	0,87	900	0,7	59	60	55	4	2,1	2,2	0,0009646
713-6	0,37	1,27	890	0,69	61	60	53	4	2	2,1	0,001151
801-6	0,37	1,23	900	0,7	62	61,9	56,7	4	1,9	1,9	0,0015602
802-6	0,55	1,65	900	0,72	67	67,3	62,9	4	2	2,3	0,0020975
803-6	0,75	2,21	900	0,72	68	68,2	63,9	4	2	2,3	0,0026348
90S-6	0,75	2,18	920	0,72	69	70,1	67	5,5	2,2	2,2	0,0030607
90L1-6	1,1	3,02	925	0,73	72	73,4	71,9	5,5	2,2	2,2	0,0040675
90L2-6	1,5	3,9	925	0,75	74	75,7	74,7	5,5	2,2	2,2	0,0051475
100L1-6	1,5	3,85	945	0,76	74	74,7	72,3	6	2,2	2,2	0,0079132
100L2-6	2,2	5,43	950	0,76	77	78,4	77,8	6	2,2	2,2	0,0111943

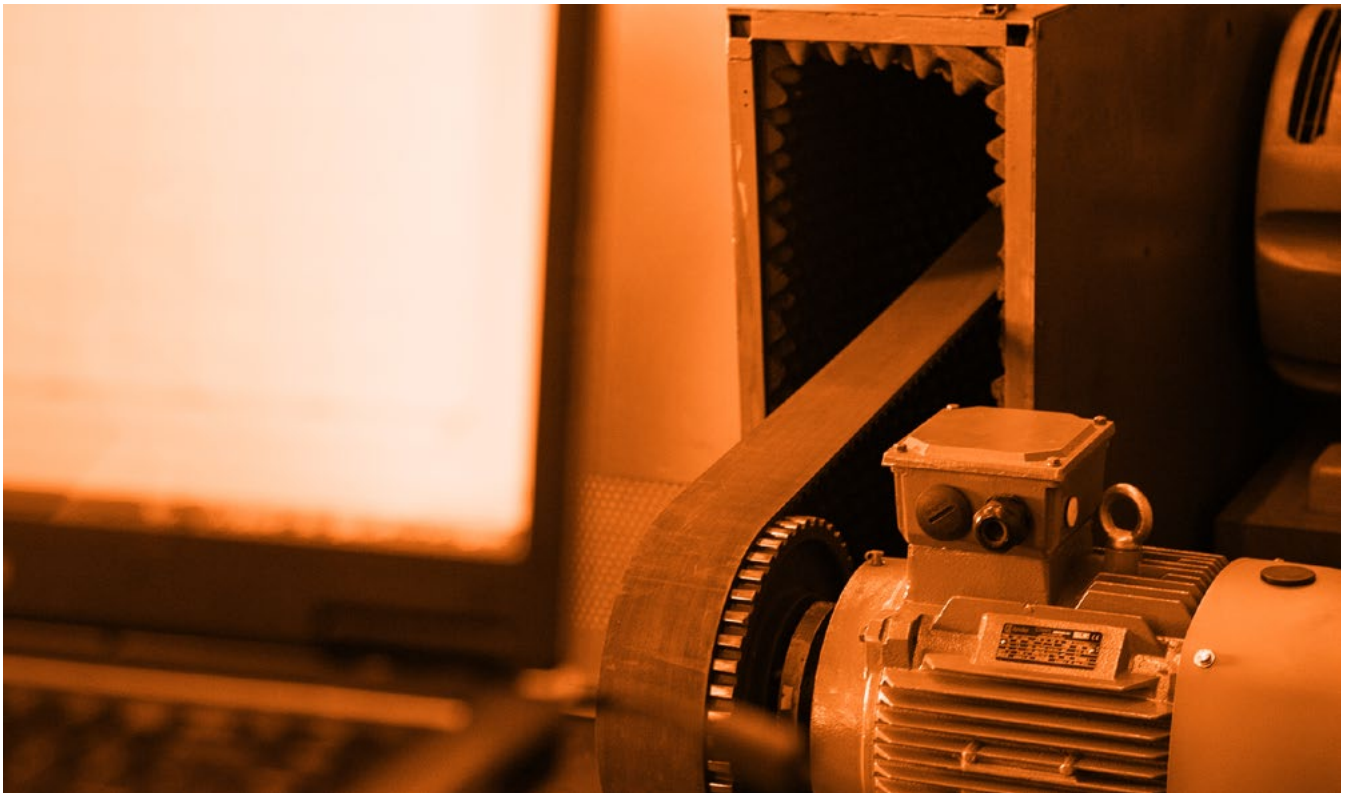
MS1 IE1 6-POLE | 1000 RPM

Frame Size	Rated Power	Current	Rated speed	Power factor	Efficiency			Locked Current	Locked Torque	Maximum Torque	Moment of inertia
		400V			η (%)			Rated Current	Rated Torque	Rated Torque	
	P _N	I _N	H _N r/min	COS ϕ	100	75	50	I _s /I _N	M _s /M _N	M _M /M _N	J=1/4 GD ₂ kgm ²
	kW	A			100	75	50	I _s /I _N	M _s /M _N	M _M /M _N	
112M-6	2,2	5,36	955	0,76	78	79,4	77,8	6	2,2	2,2	0,0137765
112L-6	3	7,12	950	0,77	79	80,9	80,9	6	2,2	2,2	0,0182458
132S-6	3	7,21	960	0,76	79	79,8	78,3	6,5	2	2	0,0299324
132M1-6	4	9,44	960	0,76	80,5	81,2	79,7	6,5	2	2	0,0373373
132M2-6	5,5	12,42	960	0,77	83	83,7	82,6	6,5	2	2	0,0490253
132L-6	7,5	16,54	960	0,77	85	86,4	86,4	6,5	2	2	0,0607817
160M-6	7,5	16,37	965	0,76	87	88,1	87,7	7	2,3	2,7	0,0844759
160L-6	11	23,7	965	0,77	87	87,8	87,7	7	2,5	2,7	0,1181519
180L-6	15	30	970	0,81	89	89	88,6	6,5	2	2,2	0,2540628
200L1-6	18,5	36,6	975	0,81	90	90,2	89,5	6,5	2	2,2	0,3039414
200L2-6	22	42,5	975	0,83	90	90,2	89,4	6,5	2	2,2	0,3531601

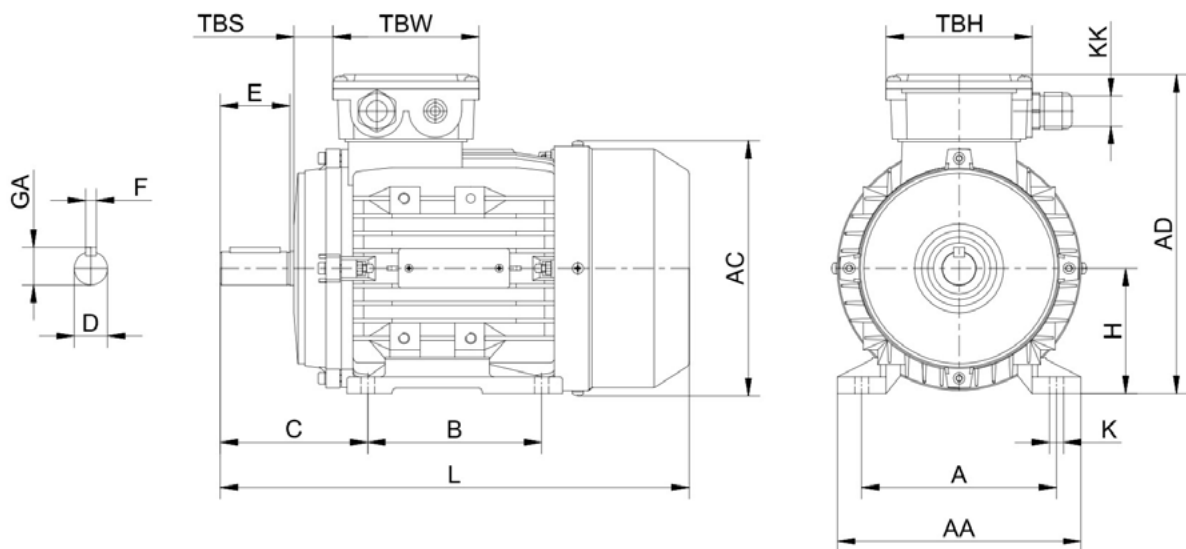
MS1 IE1 8-POLE | 750 RPM

Frame Size	Rated Power	Current	Rated speed	Power factor	Efficiency			Locked Current	Locked Torque	Maximum Torque	Moment of inertia
		400V			η (%)			Rated Current	Rated Torque	Rated Torque	
	P _N	I _N	H _N r/min	COS ϕ	100	75	50	I _s /I _N	M _s /M _N	M _M /M _N	J=1/4 GD ₂ kgm ²
	kW	A			100	75	50	I _s /I _N	M _s /M _N	M _M /M _N	
711-8	0,09	0,53	740	0,57	43			2,5	2,4	2,5	0,0007171
712-8	0,12	0,62	740	0,56	49,5			3	2,7	2,8	0,0008408
713-8	0,18	0,85	650	0,61	50			2,6	2,3	2,4	0,0010264
801-8	0,18	0,84	680	0,61	51			2,8	1,5	1,7	0,0020975
802-8	0,25	1,06	680	0,61	56			2,7	1,6	2	0,0025005
90S-8	0,37	1,35	680	0,63	63			2,8	1,6	1,8	0,0030607
90L-8	0,55	1,85	680	0,65	66			3	1,6	1,8	0,0040675
100L1-8	0,75	2,45	710	0,67	66			3,5	1,7	2,1	0,0060427
100L2-8	1,1	3,20	710	0,69	72			3,5	1,7	2,1	0,0075025
112M-8	1,5	4,30	710	0,68	74			4,2	1,8	2,1	0,0134909
132S-8	2,2	5,96	720	0,71	75			5,5	2	2	0,0289925
132M-8	3	7,70	720	0,73	77			5,5	2	2	0,0380423
160M1-8	4	9,89	730	0,73	80			6	1,9	2,1	0,0672309
160M2-8	5,5	12,85	720	0,74	83,5			6	2	2,2	0,0906364
160L-8	7,5	17,0	720	0,75	85			6	1,9	2,2	0,1240728
180L-8	11	25,1	715	0,73	87,4			6	1,9	2,2	0,261094
200L-8	15	32,4	725	0,76	88			6	1,9	2,2	0,3390976
200L2-8	18,5	39,04	730	0,76	90			6	1,9	2,2	0,4094101





MS1 IE1 DRAWING



MS1 IE1 DIMENSIONS

Frame	H	A	B	C	D	K	E	AA	AD	AC	L	KK	TBS	TBW	TBH
56	56	90	71	36	ø9J6	5.8X8.8	20	110	156	100	196	1-M16X1.5	14	88	88
63	63	100	80	40	ø11J6	7X10	23	120	171	108	220	1-M16X1.5	14	94	94
71	71	112	90	45	ø14J6	7X10	30	132	186	115	241	1-M20X1.5	20	94	94
80	80	125	100	50	ø19J6	10X13	40	160	213	133	290	1-M20X1.5	27	105	105
90S	90	140	100	56	ø24J6	10X13	50	175	229	139	312	1-M20X1.5	30	105	105
90L1/L2	90	140	125	56	ø24J6	10X13	50	175	229	139	337/367	1-M20X1.5	30	105	105
100	100	160	140	63	ø28J6	12X15	60	198	252	152	369	2-M20X1.5	26	105	105
112	112	190	140	70	ø28J6	12X15	60	220	279	167	395	2-M25X1.5	32	112	112
132S	132	216	140	89	ø38K6	12X15	80	252	318	186	437	2-M25X1.5	38	112	112
132M/L	132	216	178	89	ø38K6	12X15	80	252	318	186	475/501	2-M25X1.5	38	112	112
160M/L	160	254	210/254	108	ø42K6	15X19	110	290	384	224	640	2-M32X1.5	64	143	143
180M/L	180	279	241/279	121	ø48K6	15X25	110	340	440	260	730	2-M32X1.5	73	190	190
200L	200	318	305	133	ø55M6	19X29	110	390	460	260	745	2-M40X1.5	85	190	190

OMT1C RANDOM WINDING



OMT1C RW FEATURES

- Cast iron three-phase squirrel cage induction motors
- Efficiency class according IEC 60034-30
- Voltage $\leq 630\text{kW}$ 400/690V 50Hz, $\geq 710\text{kW}$ 690/1195V 50Hz
- Isolation class F, IP55, TEFC IC411
- Auxiliary terminal box: 3x PTC150°C, 3x PT100 winding
- 2x PT100 bearing, 1x anti-condensation heater
- Current insulated NDE shield
- Colour RAL 7031

OMT1C RW EIGENSCHAFTEN

- Grauguss, 3-Phasen Käfigläufer-Induktionsmotor
- Wirkungsgradklasse gemäß IEC 60034-30
- Spannung: bis 630kW 400/690V 50Hz, ab 710kW 690/1195V 50Hz, Isolationsklasse F, TEFC IC411
- Hilfsklemmenkasten: 3 PTC 150°C, 3 PT100 in den Spulen
- 2 PT100 am Lager, 1 Stillstandsheizung
- strom-isoliertes Lagerschild B-Seite
- Farbe: RAL 7031

OMT1C RW 2-POLE | 3000 RPM

Frame Size	Rated Power	Current	Rated speed	Power factor	Efficiency		Locked Current	Locked Torque	Maximum Torque	Moment of inertia	Noise level	Weight
		400V			η (%)		Rated Current	Rated Torque	Rated Torque			
	P _N kW	I _N A	H _N r/min	COS ϕ	100	75	Is/In	Ms/MN	Mm/MN	J=1/4 GD ₂ kgm ²	dB(A)	kg
315XA2	220	379	2978	0,88	95,1	95,2	7	1,5	2	2,2	96	1580
315XB2	250	431	2978	0,88	95,2	95,3	7	1,5	2	2,4	98	1610
315XC2	280	482	2978	0,88	95,3	95,4	7	1,5	2	2,6	98	1700
315XD2	315	542	2978	0,88	95,4	95,5	7	1,5	2	2,8	98	1900
355XA2	355	603	2978	0,89	95,5	95,6	7	1,4	2	5	98	2250
355XB2	400	679	2978	0,89	95,6	95,7	7	1,4	2	5,3	98	2300
355XC2	450	763	2978	0,89	95,7	95,8	7	1,4	2	5,9	98	2470
355XD2	500	846	2978	0,89	95,8	95,9	7	1,4	2	6,4	98	2580
400XA2	560	948	2980	0,89	95,8	95,9	7,5	1,2	2	8	99	3350
400XB2	630	1067	2980	0,89	95,8	95,9	7,5	1,2	2	9	99	3500
400XC2	710	1202	2980	0,89	95,8	95,9	7,5	1,2	2	11	99	3680

OMT1C RW 4-POLE | 1500 RPM

Frame Size	Rated Power	Current	Rated speed	Power factor	Efficiency		Locked Current	Locked Torque	Maximum Torque	Moment of inertia	Noise level	Weight
		400V			η (%)		Rated Current	Rated Torque	Rated Torque			
	P _N kW	I _N A	H _N r/min	COS ϕ	100	75	Is/In	Ms/MN	Mm/MN	J=1/4 GD ₂ kgm ²	dB(A)	kg
315XA4	220	383	1485	0,87	95,2	95,3	7	1,5	2	3	95	1690
315XB4	250	435	1485	0,87	95,3	95,4	7	1,5	2	3,5	95	1760
315XC4	280	486	1485	0,87	95,5	95,6	7	1,5	2	4	95	1870
315XD4	315	547	1485	0,87	95,5	95,6	7	1,5	2	4,5	95	2000
315XE4	355	616	1485	0,87	95,5	95,6	7	1,5	2	5	95	2090
355XA4	400	693	1485	0,87	95,7	95,8	7	1,4	2	10	95	2420
355XB4	450	779	1485	0,87	95,8	95,9	7	1,4	2	11	95	2580
355XC4	500	866	1485	0,87	95,8	95,9	7	1,4	2	12	95	2800
355XD4	560	969	1485	0,87	95,9	96	7	1,2	2	13	98	3000
400XA4	560	969	1485	0,87	95,9	96	7	1,2	2	16	98	3250
400XB4	630	1078	1485	0,88	95,9	96	7	1,2	2	19	98	3510
400XC4	710	1213	1485	0,88	96	96,1	7	1,2	2	22	98	3790
400XD4	800	1367	1485	0,88	96	96,1	7	1,2	2	26	98	4070

OMT1C RW 6-POLE | 1000 RPM

Frame Size	Rated Power	Current	Rated speed	Power factor	Efficiency		Locked Current	Locked Torque	Maximum Torque	Moment of inertia	Noise level	Weight
		400V			η (%)		Rated Current	Rated Torque	Rated Torque			
	P _N kW	I _N A	H _N r/min	COS ϕ	100	75	Is/In	Ms/MN	Mm/MN	J=1/4 GD ₂ kgm ²	dB(A)	kg
315XA6	200	358	990	0,85	95	95,1	6,5	1,4	2	4	89	1740
315XB6	220	393	990	0,85	95,1	95,2	6,5	1,4	2	5	89	1850
315XC6	250	446	990	0,85	95,1	95,2	6,5	1,4	2	6	92	1970
315XD6	280	499	990	0,85	95,2	95,3	6,5	1,4	2	7	92	2120
355XA6	315	562	990	0,85	95,2	95,3	6,5	1,3	2	14	92	2410
355XB6	355	633	990	0,85	95,3	95,4	6,5	1,3	2	15	92	2650
355XC6	400	712	990	0,85	95,4	95,5	6,5	1,3	2	16	92	2800
400XA6	450	790	990	0,86	95,6	95,7	6,8	1,2	2	24	92	3650
400XB6	500	877	990	0,86	95,7	95,8	6,8	1,2	2	26	92	3750
400XC6	560	981	990	0,86	95,8	95,9	6,8	1,2	2	28	95	3880

OMT1C RW 8-POLE | 750 RPM

Frame Size	Rated Power	Current	Rated speed	Power factor	Efficiency		Locked Current	Locked Torque	Maximum Torque	Moment of inertia	Noise level	Weight
		400V			η (%)		Rated Current	Rated Torque	Rated Torque			
	P _N kW	I _N A	H _N r/min	COS ϕ	100	75	Is/In	Ms/MN	Mm/MN	J=1/4 GD ₂ kgm ²	dB(A)	kg
315XA8	160	314	740	0,78	94,4	94,5	6,5	1,3	2	4	86	1740
315XB8	180	352	740	0,78	94,5	94,6	6,5	1,3	2	5	86	1850
315XC8	200	391	740	0,78	94,6	94,7	6,5	1,3	2	6	86	1970
315XD8	220	430	740	0,78	94,7	94,8	6,5	1,3	2	7	86	2120
355XA8	250	475	740	0,8	94,9	95	6,5	1,2	2	15	87	2590
355XB8	280	532	740	0,8	95	95,1	6,5	1,2	2	16	89	2750
355XC8	315	598	740	0,8	95,1	95,2	6,5	1,2	2	17	89	2970
400XA8	355	665	742	0,81	95,2	95,3	6,5	1,2	2	24	89	3410
400XB8	400	748	742	0,81	95,3	95,4	6,5	1,2	2	26	89	3560
400XC8	450	841	742	0,81	95,4	95,5	6,5	1,2	2	28	89	3800
400Xd8	500	933	742	0,81	95,5	95,6	6,5	1,2	2	31	89	4100
450XA8	500	933	742	0,81	95,5	95,6	6,5	1,2	2	47	89	4760
450XB8	560	1031	742	0,81	95,6	95,7	6,5	1,2	2	49	89	5080
450XC8	630	1174	742	0,81	95,6	95,7	6,5	1,2	2	51	92	3970

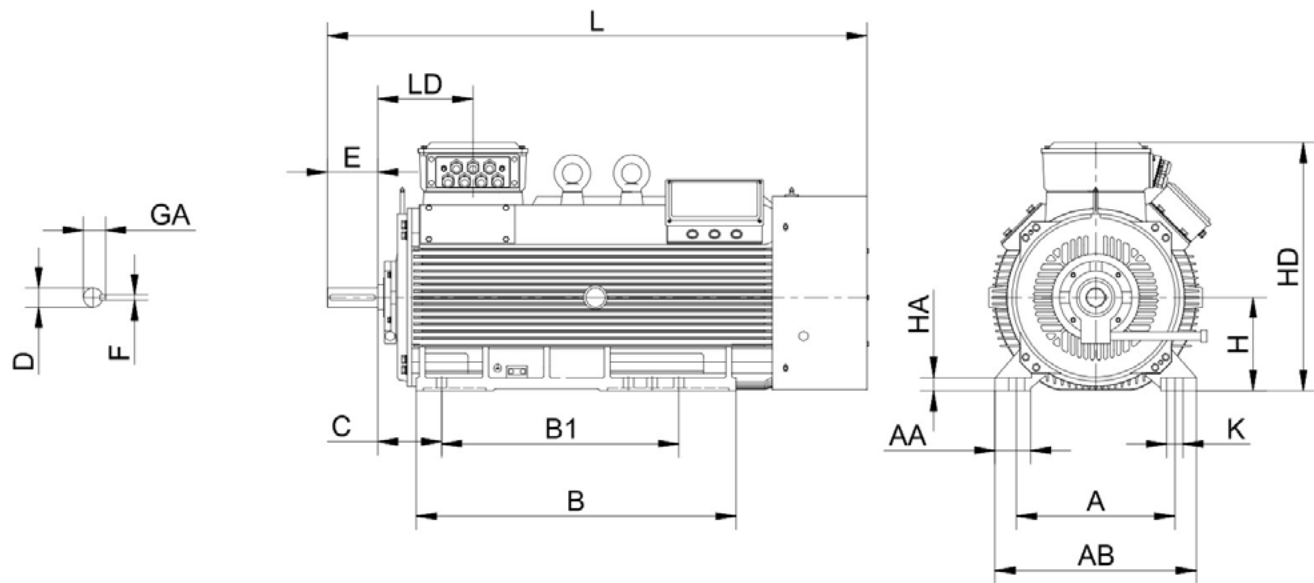
OMT1C RW 10-POLE | 600 RPM

Frame Size	Rated Power	Current	Rated speed	Power factor	Efficiency		Locked Current	Locked Torque	Maximum Torque	Moment of inertia	Noise level	Weight
		400V			η (%)		Rated Current	Rated Torque	Rated Torque			
	P _N kW	I _N A	H _N r/min	COS ϕ	100	75	Is/In	Ms/MN	Mm/MN	J=1/4 GD ₂ kgm ²	dB(A)	kg
355XA10	200	406	590	0,75	94,7	94,8	5,5	1,2	2	16	86	2500
355XB10	225	457	590	0,75	94,8	94,9	5,5	1,2	2	17	89	2660
355XC10	250	507	590	0,75	94,9	95	5,5	1,2	2	18	89	2850
400XA10	250	487	592	0,78	94,9	95	5,5	1,2	2	24	89	3310
400XB10	280	545	592	0,78	95	95,1	5,5	1,2	2	26	89	3490
400XC10	315	614	592	0,78	95	95,1	5,5	1,2	2	28	89	3670
400XD10	355	691	592	0,78	95,1	95,2	5,5	1,2	2	31	89	3970
450XA10	400	768	592	0,79	95,2	95,3	6	1,1	2	48	89	5070
450XB10	450	863	592	0,79	95,3	95,4	6	1,1	2	50	89	5250
450XC10	500	959	592	0,79	95,3	95,4	6	1,1	2	53	89	5460

OMT1C RW 12-POLE | 500 RPM

Frame Size	Rated Power	Current	Rated speed	Power factor	Efficiency		Locked Current	Locked Torque	Maximum Torque	Moment of inertia	Noise level	Weight
		400V			η (%)		Rated Current	Rated Torque	Rated Torque			
	P _N kW	I _N A	H _N r/min	COS ϕ	100	75	I _s /I _N	M _s /M _N	M _M /M _N	J=1/4 GD ₂ kgm ²	dB(A)	kg
355XA12	132	285	490	0,71	94,2	94,3	5	1,1	2	16	86	2450
355XB12	160	345	490	0,71	94,3	94,4	5	1,1	2	17	86	2660
355XC12	180	388	490	0,71	94,4	94,5	5	1,1	2	18	86	2850
400XA12	200	424	492	0,72	94,6	94,7	5	1,1	2	24	86	3300
400XB12	225	477	492	0,72	94,7	94,8	5	1,1	2	26	89	3450
400XC12	250	529	492	0,72	94,8	94,9	5	1,1	2	28	89	3600
400XD12	280	592	492	0,72	94,8	94,9	5	1,1	2	31	89	3900
450XA12	280	584	492	0,73	94,8	94,9	5,5	1	1,8	46	89	4630
450XB12	315	656	492	0,73	94,9	95	5,5	1	1,8	47	89	4870
450XC12	355	739	492	0,73	95	95,1	5,5	1	1,8	48	89	5070
450XD12	400	833	492	0,73	95	95,1	5,5	1	1,8	50	89	5250

OMT1C RW DRAWING



OMT1C RW DIMENSIONS

Frame Size	Pole	A	B	C	D	E	H	K	AA	AB	AD	HA	HD	B1	LD	L
315	2	560	1080	216	ø65M6	140	315	54*28	120	680	750	45	845	800	462	1790
315	4-12	560	1080	216	ø80M6	170	315	54*28	120	680	750	45	845	800	492	1830
355	2	630	1140	254	ø75M6	140	355	35	135	760	815	52	1045	800	508	1780
355	4-12	630	1140	254	ø100M6	210	355	35	135	760	815	52	1045	800	578	1940
400	2	710	1200	280	ø80M6	170	400	35*47	160	870	895	45	1125	900	512	2000
400	4-12	710	1200	280	ø110M6	210	400	35*47	160	870	895	45	1123	900	572	2120
450	2	800	1495	280	ø95M6	170	450	35	225	980	1030	45	1310	1250	570	2320
450	4-12	800	1495	280	ø120M6	210	450	35	225	980	1030	45	1310	1250	610	2390
500	4-12	900	1600	315	ø140M6	250	500	42*60	180	1080	1095	65	1365	1250	662	2560
560	4-12	1000	1680	355	ø160M6	300	560	42*52	210	1170	1195	76	1480	1400	410	2700

OMT1C FW FEATURES

- Cast iron three-phase squirrel cage induction motors
- Efficiency class according IEC 60034-30
- Voltage ≤630kW 400/690V 50Hz, ≥710kW 690/1195V 50Hz
- Isolation class F, IP55, TEFC IC411
- Auxiliary terminal box: 3x PTC150°C, 3x PT100 winding
- 2x PT100 bearing, 1x anti-condensation heater
- Current insulated NDE shield
- Colour RAL 7031

OMT1C FW EIGENSCHAFTEN

- Grauguss, 3-Phasen Käfigläufer-Induktionsmotor
- Wirkungsgradklasse gemäß IEC 60034-30
- Spannung: 220-240V/380-420V bzw. 380-420V/660-720V, 50Hz, Isolationsklasse F, TEFC IC411
- Hilfsklemmenkasten: 3 PTC 150°C, 3 PT100 in den Spulen
- 2 PT100 am Lager, 1 Stillstandsheizung
- strom-isoliertes Lager B-Seite
- Farbe: RAL 7031

OMT1C FW 2-POLE | 3000 RPM

Frame Size	Rated Power	Current		Rated speed	Power factor	Efficiency		Locked Current	Locked Torque	Maximum Torque	Moment of inertia	Noise level	Weight
		400V				Rated Current	Rated Torque	Rated Torque					
	P _N kW	I _N A	H _N r/min	COSφ	100				75	I _s /I _N	M _s /M _N	M _M /M _N	J=1/4 GD ₂ kgm ²
450XA2	800	298	2985	0,89	95,9	96	7,5	1,1	2	29	99	5100	
450XB2	900	298	2985	0,89	96	96,1	7,5	1,1	2	33	99	5300	
450XC2	1000	298	2985	0,89	96,1	96,2	7,5	1,1	2	38	99	5600	

OMT1C FW 4-POLE | 1500 RPM

Frame Size	Rated Power	Current		Rated speed	Power factor	Efficiency		Locked Current	Locked Torque	Maximum Torque	Moment of inertia	Noise level	Weight
		400V				Rated Current	Rated Torque	Rated Torque					
	P _N kW	I _N A	H _N r/min	COSφ	100				75	I _s /I _N	M _s /M _N	M _M /M _N	J=1/4 GD ₂ kgm ²
450XA4	800	792	1488	0,88	96	96,1	7	1,2	2,2	34	98	4900	
450XB4	900	891	1490	0,88	96	96,1	7,5	1,1	2,2	37	98	5200	
450XC4	1000	990	1490	0,88	96	96,1	7,5	1,1	2,2	40	98	5500	
500XA4	1000	988	1490	0,88	96,2	96,3	7,5	1,1	2,2	47	98	6180	
500XB4	1120	1107	1490	0,88	96,2	96,3	7,5	1,1	2,2	53	100	6480	
500XC4	1250	1234	1490	0,88	96,3	96,4	7,5	1,1	2,2	60	100	6820	
500CD4	1400	1382	1490	0,88	96,3	96,4	7,5	1,1	2,2	68	100	7140	
560XA4	1400	1380	1492	0,88	96,4	96,5	7,5	0,8	2	75	100	8100	
560XB4	1600	1578	1490	0,88	96,4	96,5	7,5	0,8	2	83	100	8500	
560XC4	1800	1773	1490	0,88	96,5	96,6	7,5	0,8	2	92	100	9050	

OMT1C FW 6-POLE | 1000 RPM

Frame Size	Rated Power	Current		Rated speed	Power factor	Efficiency		Locked Current	Locked Torque	Maximum Torque	Moment of inertia	Noise level	Weight
		400V				Rated Current	Rated Torque	Rated Torque					
	P _N kW	I _N A	H _N r/min	COSφ	100				75	I _s /I _N	M _s /M _N	M _M /M _N	J=1/4 GD ₂ kgm ²
450XB6	630	639	990	0,86	95,9	96	7	1,1	2	47	95	4800	
450XC6	710	720	990	0,86	95,9	96	7	1,1	2	50	95	5000	
450XD6	800	810	990	0,86	96	96,1	7	1,1	2	53	95	5250	

OMT1C FW 6-POLE | 1000 RPM

Frame Size	Rated Power	Current	Rated speed	Power factor	Efficiency		Locked Current	Locked Torque	Maximum Torque	Moment of inertia	Noise level	Weight
		400V			η (%)		Rated Current	Rated Torque	Rated Torque			
	P _N kW	I _N A	H _N r/min	COS ϕ	100	75	Is/In	Ms/MN	Mm/MN	J=1/4 GD ² kgm ²	dB(A)	kg
500XA6	900	912	990	0,86	96	96,1	7	1	2	89	95	6750
500XB6	1000	1012	990	0,86	96,1	96,2	7	1	2	96	95	7020
500XC6	1120	1134	990	0,86	96,1	96,2	7	1	2	103	97	7300
500XD6	1250	1264	992	0,86	96,2	96,3	7	0,9	2	120	97	8300

OMT1C FW 8-POLE | 750 RPM

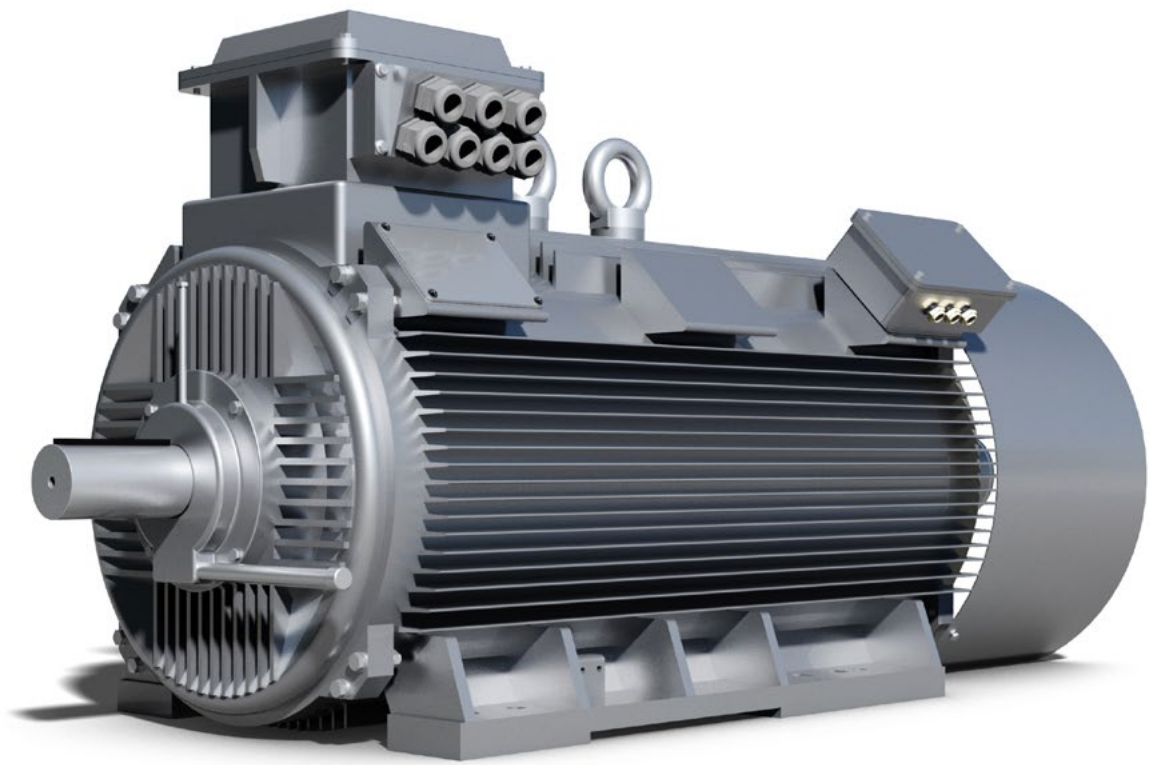
Frame Size	Rated Power	Current	Rated speed	Power factor	Efficiency		Locked Current	Locked Torque	Maximum Torque	Moment of inertia	Noise level	Weight
		400V			η (%)		Rated Current	Rated Torque	Rated Torque			
	P _N kW	I _N A	H _N r/min	COS ϕ	100	75	Is/In	Ms/MN	Mm/MN	J=1/4 GD ² kgm ²	dB(A)	kg
500XA8	630	680	744	0,81	95,6	95,7	6,5	1,1	2	88	92	5780
500XB8	710	757	744	0,82	95,7	95,8	6,5	1,1	2	96	92	6080
500XC8	800	852	744	0,82	95,8	95,9	6,5	1,1	2	104	92	6440
500XD8	900	957	744	0,82	95,9	96	6,5	1,1	2	112	92	7800
560XA8	900	957	745	0,82	95,9	96	6,5	1	2	132	92	7800
560XB8	1000	1063	745	0,82	96	96,1	6,5	1	2	145	92	8210
560XC8	1120	1189	745	0,82	96,1	96,2	6,5	1	2	160	95	8610
560XD8	1250	1325	745	0,82	96,2	96,3	6,5	1	2	175	95	9120

OMT1C FW 10-POLE | 600 RPM

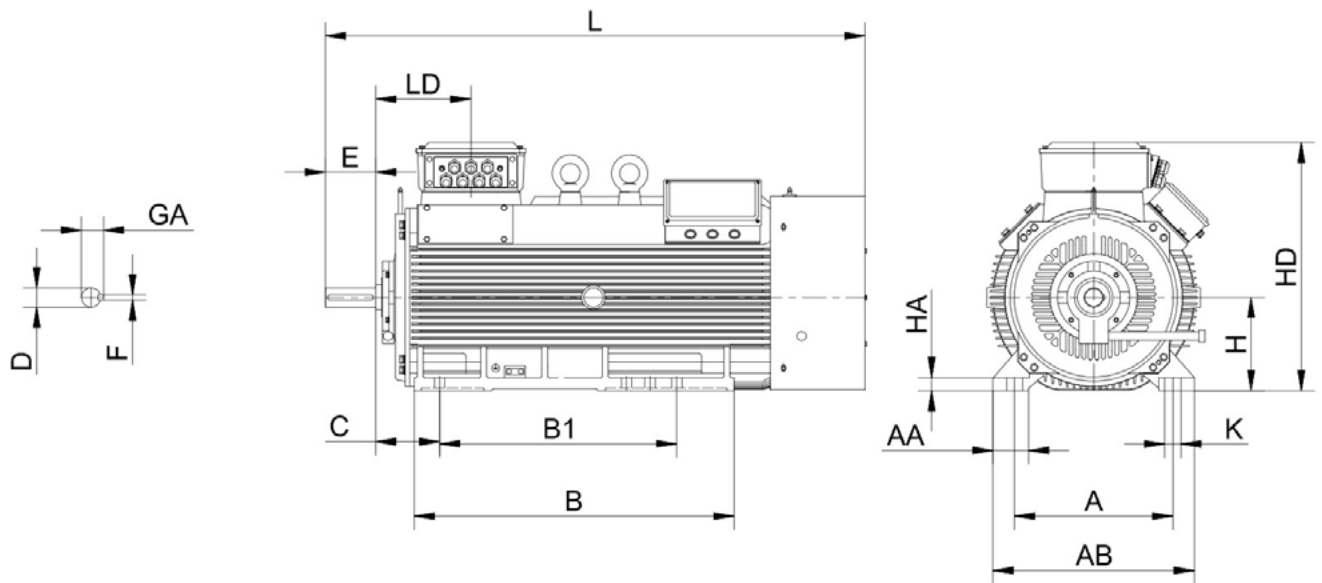
Frame Size	Rated Power	Current	Rated speed	Power factor	Efficiency		Locked Current	Locked Torque	Maximum Torque	Moment of inertia	Noise level	Weight
		400V			η (%)		Rated Current	Rated Torque	Rated Torque			
	P _N kW	I _N A	H _N r/min	COS ϕ	100	75	Is/In	Ms/MN	Mm/MN	J=1/4 GD ² kgm ²	dB(A)	kg
500XA10	500	947	592	0,8	95,3	95,4	6	1,1	2	76	89	5800
500XB10	560	1059	592	0,8	95,4	95,5	6	1,1	2	82	92	6170
500XC10	630	1190	592	0,8	95,5	95,6	6	1,1	2	87	92	6400
500XD10	710	1340	592	0,8	95,6	95,7	6	1,1	2	92	92	6720
560XA10	710	776*	595	0,8	95,6	95,7	6	1,1	2	126	92	7800
560XB10	800	875*	595	0,8	95,6	95,7	6	1,1	2	138	92	8200
560XC10	900	971*	595	0,81	95,7	95,8	6	1,1	2	150	92	8610
560XD10	1000	1079*	595	0,81	95,7	95,8	6	1,1	2	162	92	9120

OMT1C FW 12-POLE | 500 RPM

Frame Size	Rated Power	Current	Rated speed	Power factor	Efficiency		Locked Current	Locked Torque	Maximum Torque	Moment of inertia	Noise level	Weight
		400V			η (%)		Rated Current	Rated Torque	Rated Torque			
	P _N kW	I _N A	H _N r/min	COS ϕ	100	75	Is/In	Ms/MN	Mm/MN	J=1/4 GD ² kgm ²	dB(A)	kg
500XA12	450	923	492	0,74	95,1	95,2	6	0,9	1,8	48	89	6170
500XB12	500	1024	492	0,74	95,2	95,3	6	0,9	1,8	50	89	6400
500XC12	560	1147	492	0,74	95,2	95,3	6	0,9	1,8	82	92	6720
560XA12	630	737*	495	0,75	95,3	95,4	6	0,9	1,8	125	92	8200
560XB12	710	830*	495	0,75	95,4	95,5	6	0,9	1,8	135	92	8610
560XC12	800	934*	495	0,75	95,5	95,6	6	0,9	1,8	150	92	9120



OMT1C FW DRAWING



OMT1C FW DIMENSIONS

Frame Size	Pole	A	B	C	D	E	H	K	AA	AB	AD	HA	HD	B1	LD	L
315	2	560	1080	216	∅65M6	140	315	54*28	120	680	750	45	845	800	462	1790
315	4-12	560	1080	216	∅80M6	170	315	54*28	120	680	750	45	845	800	492	1830
355	2	630	1140	254	∅75M6	140	355	35	135	760	815	52	1045	800	508	1780
355	4-12	630	1140	254	∅100M6	210	355	35	135	760	815	52	1045	800	578	1940
400	2	710	1200	280	∅80M6	170	400	35*47	160	870	895	45	1125	900	512	2000
400	4-12	710	1200	280	∅110M6	210	400	35*47	160	870	895	45	1123	900	572	2120
450	2	800	1495	280	∅95M6	170	450	35	225	980	1030	45	1310	1250	570	2320
450	4-12	800	1495	280	∅120M6	210	450	35	225	980	1030	45	1310	1250	610	2390
500	4-12	900	1600	315	∅140M6	250	500	42*60	180	1080	1095	65	1365	1250	662	2560
560	4-12	1000	1680	355	∅160M6	300	560	42*52	210	1170	1195	76	1480	1400	410	2700

OMD IE3 FEATURES

- Cast iron three-phase squirrel cage induction motors
- Efficiency class IE3 according IEC 60034-30
- Voltage 220-240/380-420V – 380-420/660-720V, 50Hz
- Isolation class F, IP23, TEFC IC01
- 3x PTC130°C & 3x PTC 150°C winding, 1x anti-condensation heater, Frame size ≥ 315 : Current isolated NDE shield
- Frame size ≤ 250 : Cooling Fan outside, ≥ 280 inside
- Colour RAL 7031

OMD IE3 EIGENSCHAFTEN

- Grauguss, 3-Phasen Käfigläufer-Induktionsmotor
- Wirkungsgradklasse IE3 gemäß IEC 60034-30
- Spannung: bis 630kW 400/690V 50Hz, ab 710kW 690/1195V 50Hz, Isolationsklasse F, IP23, TEFC IC01
- 3x PTC130°C & 3x PTC 150°C in Wicklung, 1 Stillstandsheizung, ab BG315: spannungs-isoliertes Lagerschild B-Seite
- bis BG250: Lüfter außen, ab BG280 Innenlüfter
- Farbe: RAL 7031

OMD IE3 2-POLE | 3000 RPM

Frame Size	Rated Power	Current	Rated speed	Power factor	Efficiency			Locked Current	Locked Torque	Maximum Torque	Weight	Noise level	Moment of inertia
		400V			η (%)			Rated Current	Rated Torque	Rated Torque			
	P _N	I _N	H _N r/min	COS ϕ	100	75	50	Is/In	MS/MN	MM/MN	kg	db(A)	J=1/4 GD ₂ kgm ²
160M2	15	26,5	2960	0,89	91,9	92,2	91,5	8,2	2	2,3	195	81	0,0048
160L2	18,5	32,5	2960	0,89	92,4	92,7	92	8,2	2	2,3	205	81	0,0059
160LX2	22	38,5	2960	0,89	92,7	93	92,3	8,2	2	2,3	215	81	0,0075
180M2	30	51,6	2970	0,9	93,3	93,2	92,9	7,9	2	2,3	250	84	0,14
180L2	37	63,3	2970	0,9	93,7	93,5	92,3	7,9	2	2,3	255	85	0,16
200M2	45	77,1	2960	0,89	94	94	93,7	7,9	2	2,3	330	86	0,22
200L2	55	94,6	2960	0,89	94,3	94,3	94	7,8	2	2,5	355	87	0,24
225M2	75	128,5	2965	0,9	94,7	94,6	94,2	7,5	2	2,3	480	86	0,418
250S2	90	154	2970	0,89	95	94,8	93,2	7,1	1,8	2,3	600	83	0,63
250M2	110	188	2970	0,89	95,2	95	93,4	7,1	1,8	2,3	650	83	0,7
280M2	132	225	2975	0,89	95,4	95,2	94,5	8,5	2	2,8	730	86	0,915
315S2	160	268	2970	0,9	95,6	95,2	94,9	7	1,7	2,2	980	84	1,535
315M2	200	335	2970	0,9	95,8	95,2	94,8	7	1,7	2,2	1035	84	1,713
315LA2	250	419	2970	0,9	95,8	95,2	95	7	1,4	2,2	1100	84	2,07
315LB2	280	469	2970	0,9	95,8	95,2	95	7	1,4	2,2	1150	84	2,213
315LX2	315	527	2970	0,9	95,8	95,2	95	7	1,4	2,2	1260	85	2,498
315LY2	355	594	2970	0,9	95,8	95,2	95	7	1,4	2,2	1360	85	2,855
315LZA2	400	670	2970	0,9	95,8	95,2	95	7	1,4	2,2	1430	85	3,069
315LZB2	450	753	2970	0,9	95,8	95,2	95	7	1,4	2,2	1600	85	3,355
355M2	500	844,1	2980	0,9	95	94,8	93,8	7,5	1,3	2,4	2050	92	4,5
355MX2	560	945,4	2980	0,9	95	94,8	93,8	7,5	1,3	2,4	2100	92	4,5
355L2	630	1063,57	2980	0,9	95	94,8	93,8	7,5	1,3	2,4	2250	92	4,5
355LX2	710	1198,63	2980	0,9	95	94,8	93,8	7,5	1,3	2,4	1880	92	4,5

OMD IE3 4-POLE | 1500 RPM

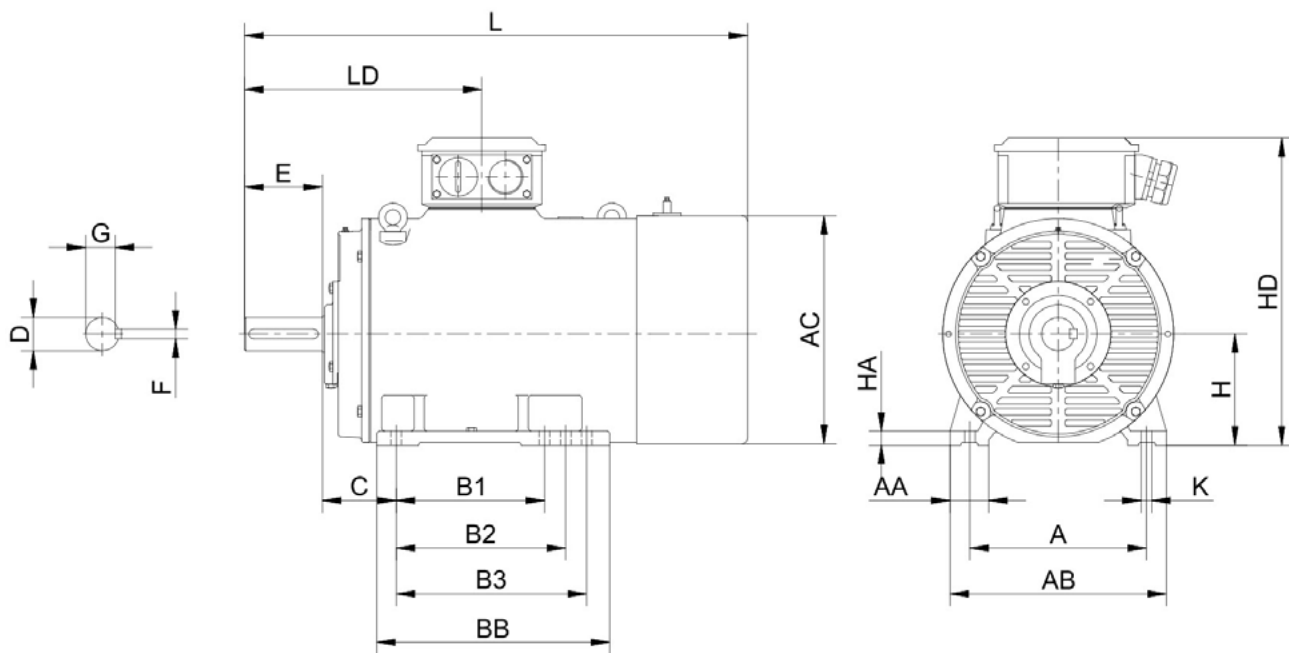
Frame Size	Rated Power	Current	Rated speed	Power factor	Efficiency			Locked Current	Locked Torque	Maximum Torque	Weight	Noise level	Moment of inertia
		400V			η (%)			Rated Current	Rated Torque	Rated Torque			
	P _N	I _N	H _N r/min	COS ϕ	100	75	50	Is/In	MS/MN	MM/MN	kg	db(A)	J=1/4 GD ₂ kgm ²
160L4	15	27,3	1480	0,86	92,1	92,5	92	7,8	2,2	2,3	160	76	0,0062
160LX4	18,5	33,5	1480	0,86	92,6	93	92,5	7,8	2	2,3	170	76	0,008
180M4	22	39,7	1480	0,86	93	92,9	91,7	7,5	2,2	2,3	225	68	0,22
180L4	30	53,8	1480	0,86	93,6	93,5	92,3	7,5	2,2	2,3	230	71	0,29
200M4	37	66,2	1475	0,86	93,9	93,9	93,3	7,5	2,2	2,4	300	75	0,44
200L4	45	80	1475	0,86	94,2	94,1	93,2	7,8	2,2	2,5	340	75	0,54
225M4	55	97,6	1485	0,86	94,6	94,5	94,1	7,2	2	2,3	395	77	0,679
250S4	75	131	1480	0,87	95	94,8	93,2	7	2	2,3	520	73	1,23
250M4	90	157	1480	0,87	95,2	95	93,2	7	2	2,3	560	73	1,54
280S4	110	192	1480	0,87	95,4	95,2	94,5	8	2	2,8	700	77	2

OMD IE3 4-POLE | 1500 RPM

Frame Size	Rated Power	Current	Rated speed	Power factor	Efficiency			Locked Current	Locked Torque	Maximum Torque	Weight	Noise level	Moment of inertia
		400V			η (%)			Rated Current	Rated Torque	Rated Torque			
	P _N	I _N	n _N r/min	COSφ	100	75	50	I _s /I _N	M _S /M _N	M _M /M _N	kg	db(A)	J=1/4 GD ₂ kgm ²
280M4	132	230	1480	0,87	95,6	95,4	94,7	8	2	2,8	775	77	2,338
315S4	160	283	1480	0,86	95,8	95,2	95	7	1,4	2,2	900	81	2,966
315M4	200	350	1480	0,86	96	95,3	95	7	1,4	2,2	1140	81	3,587
315LA4	250	437	1480	0,86	96	95,3	95	7	1,4	2,2	1190	82	4,345
315LB4	280	484	1480	0,87	96	95,3	95	7	1,4	2,2	1200	82	4,897
315LX4	315	544	1480	0,87	96	95,3	95	7	1,4	2,2	1350	83	5,518
315LY4	355	614	1480	0,87	96	95,3	95	7	1,4	2,2	1430	83	6,208
315LZB4	400	691	1480	0,87	96	95,3	95	7	1,4	2,2	1600	83	7,035
355M14	450	785,06	1485	0,87	95,1	95	94,4	7	1,4	2,4	2160	86	7,91
355M4	500	872,29	1485	0,87	95,1	95	94,4	7	1,4	2,4	1790	86	9,17
355MX4	560	976,97	1485	0,87	95,1	95	94,4	7	1,4	2,4	1945	86	10,49
355L4	630	1099,09	1485	0,87	95,1	95	94,4	7	1,4	2,4	2095	86	12,08
355LX4	710	1238,66	1485	0,87	95,1	95	94,4	7	1,4	2,4	2130	86	14,21

OMD IE3 6-POLE | 1000 RPM

Frame Size	Rated Power	Current	Rated speed	Power factor	Efficiency			Locked Current	Locked Torque	Maximum Torque	Weight	Noise level	Moment of inertia
		400V			η (%)			Rated Current	Rated Torque	Rated Torque			
	P _N	I _N	n _N r/min	COSφ	100	75	50	I _s /I _N	M _S /M _N	M _M /M _N	kg	db(A)	J=1/4 GD ₂ kgm ²
160LX6	11	23	975	0,8	90,3	90,4	89,7	6	2	2,1	195	73	0,0186
180M6	15	29,3	975	0,82	91,2	91,3	90,2	7,2	2	2,1	200	73	0,32
180L6	18,5	35,9	975	0,81	91,7	91,7	90,6	7,2	2,1	2,1	205	73	0,38
200M6	22	42,5	980	0,81	92,2	92,2	91,1	7,8	2	2,4	300	74	0,48
200L6	30	57,5	980	0,81	92,9	92,9	91,2	7,8	2	2,4	330	74	0,63
225M6	37	66,6	980	0,86	93,3	93	92,7	7	2	2,3	415	74	0,751
250S6	45	80,6	990	0,86	93,7	93,9	93,8	7,5	2,1	2,1	473	66	0,1456
250M6	55	98,1	990	0,86	94,1	94,3	94,2	7,5	2,1	2,1	490	67	0,1739
280S6	75	137	985	0,84	94,6	94,4	93,7	8,5	1,8	2,2	725	85	3,237
280M6	90	163	985	0,84	94,9	94,7	94	9	1,8	2,2	760	85	3,8964
315S6	110	201	985	0,83	95,1	95	94,1	7	1,4	2,2	950	71	3,797
315M6	132	240	985	0,83	95,4	95,2	94,3	7	1,4	2,2	990	71	4,521
315MX6	160	291	985	0,83	95,6	95,4	94,5	7	1,4	2,2	1150	74	5,605
315LA6	180	327	985	0,83	95,6	95,4	94,6	7	1,4	2,2	1200	74	6,0575
315LB6	200	363	985	0,83	95,8	95,6	94,8	7	1,4	2,2	1230	75	6,6904
315LX6	225	408	985	0,83	95,8	95,7	94,8	7	1,4	2,2	1390	75	7,414
315LY6	250	454	985	0,83	95,8	95,6	94,8	7	1,4	2,2	1450	75	8,318
315LZB6	280	508	985	0,83	95,8	95,6	94,8	7	1,4	2,2	1530	76	9,403
355S6	315	579	990	0,83	95,8	95,6	94,8	6,5	1,5	2,3	1700	76	14,2303
355M6	355	652	990	0,82	95,8	95,7	95,3	6,5	1,5	2,3	1800	76	16,4439
355MX6	400	735	990	0,82	95,8	95,8	95,4	6,5	1,5	2,3	1800	76	18,025
355L6	450	827	990	0,82	95,8	95,8	95,4	6,5	1,5	2,3	1925	76	20,713
355LX6	500	919	990	0,82	95,8	95,8	95,4	6,5	1,5	2,3	2075	76	22,7685



OMD IE3 DIMENSIONS FRAME 160-250

* data on request or not available / required

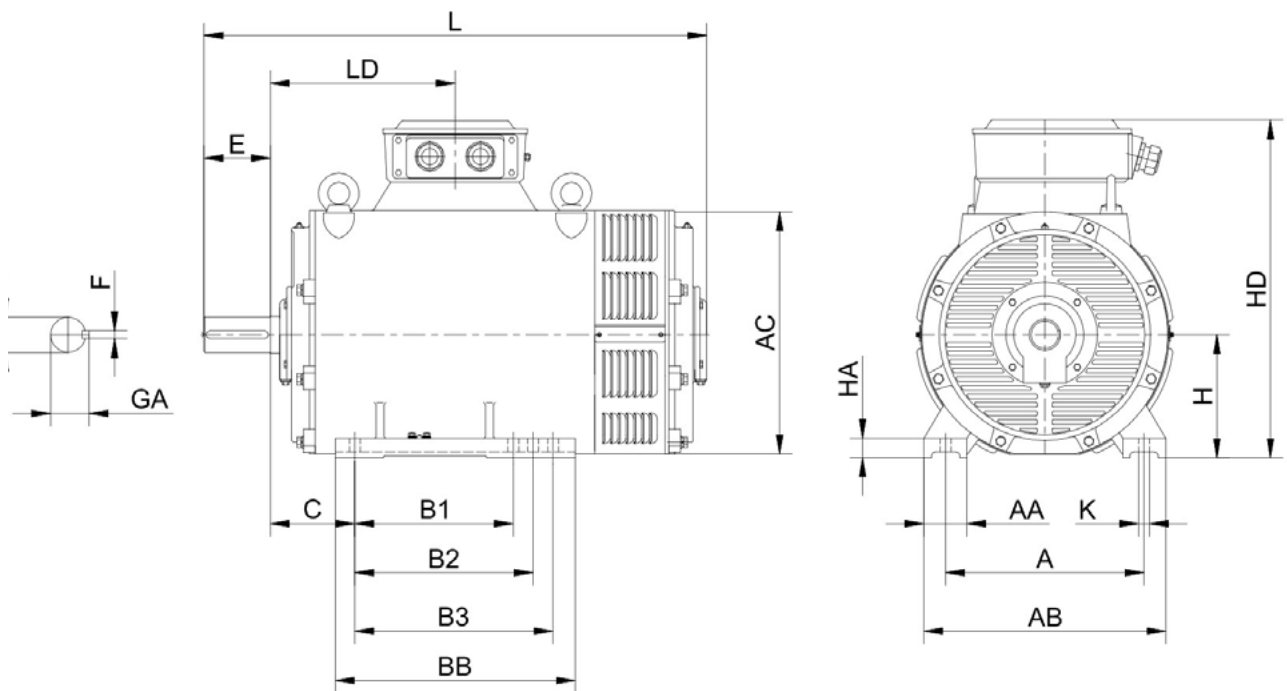
Frame	Pole	A	B1	B2	B3	C	D	E	F	G
160M, L	2-8	254	210	254	*	108	ø48K6	110	14	42,5
180M, L	2-8	279	241	279	*	121	ø55M6	110	16	49
200M, L	2-8	318	267	305	*	133	ø60M6	140	18	53
225M, L	2	356	311	*	*	149	ø60M6	140	18	53
225M, L	4-8	356	311	*	*	149	ø65M6	140	18	58
250S, M	2	406	311	349	*	168	ø65M6	140	18	58
250S, M	4-8	406	311	349	*	168	ø75M6	140	20	67,5

Frame	Pole	H	K	AB	AC	HD	BB	LD	HA	AA	L
160M, L	2-8	160	14	294	305	440	306	191	24	45	645
180M, L	2-8	180	15	350	380	490	335	279	30	65	760
200M, L	2-8	200	19	392	445	550	375	287	30	70	800
225M, L	2	225	19	445	475	630	390	318	35	75	890
225M, L	4-8	225	19	445	475	630	390	318	35	75	890
250S, M	2	250	24	492	520	730	425	332	40	85	960
250S, M	4-8	250	24	492	520	730	425	332	40	85	960





OMD IE3 DRAWING FRAME 280-355



OMD IE3 DIMENSIONS FRAME 280-355

* data on request or not available / required

Frame	Pole	A	B1	B2	B3	C	D	E	F	G
280S, M	2	457	368	419	*	190	∅65M6	140	18	58
280S, M	4-8	457	368	419	*	190	∅80M6	170	22	71
315(A)	2	508	406	457	508	216	∅70M6	140	20	62,5
315(A)	4-8	508	406	457	508	216	∅90M6	170	25	87
315(B)	2	508	457	508	560	216	∅70M6	140	22	71
315(B)	4-8	508	457	508	560	216	∅90M6	170	25	81
355M, L	2	610	500	560	630	254	∅80M6	170	22	71
355M, L	4-8	610	560	560	630	254	∅100M6	210	28	90

Frame	Pole	H	K	AB	AC	HD	BB	LD	HA	AA	L
280S, M	2	280	24	555	585	785	490	370	45	95	1056
280S, M	4-8	280	24	555	585	785	490	370	45	95	1086
315(A)	2	315	28	620	665	950	615	473	50	112	1260
315(A)	4-8	315	28	620	665	950	615	473	50	112	1295
315(B)	2	315	28	620	665	950	705	473	50	112	1455
315(B)	4-8	315	28	620	665	950	705	473	50	112	1490
355M, L	2	355	28	740	768	1090	850	566	50	120	1760
355M, L	4-8	355	28	740	768	1090	850	566	50	120	1800

OMD IE2 CAST IRON



OMD IE2 FEATURES

- Cast iron three-phase squirrel cage induction motors
- Efficiency class IE2 according IEC 60034-30
- Voltage 220-240/380-420V – 380-420/660-720V, 50Hz
- Isolation class F, IP23, TEFC IC01
- 3x PTC130°C & 3x PTC 150°C winding, 1x anti-condensation heater, Frame size ≥315: Current isolated NDE shield
- Cooling fan inside
- Colour RAL 7031

OMD IE2 EIGENSCHAFTEN

- Grauguss, 3-Phasen Käfigläufer-Induktionsmotor
- Wirkungsgradklasse IE2 gemäß IEC 60034-30
- Spannung: bis 630kW 400/690V 50Hz, ab 710kW 690/1195V 50Hz, Isolationsklasse F, IP23, TEFC IC01
- 3x PTC130°C & 3x PTC 150°C in Wicklung, 1 Stillstandsheizung, ab BG315: spannungsisoliertes Lagerschild B-Seite
- Innenlüfter
- Farbe: RAL 7031

OMD IE2 2-POLE | 3000 RPM

Frame Size	Rated Power	Current	Rated speed	Power factor	Efficiency			Locked Current	Locked Torque	Maximum Torque	Weight	Noise level	Moment of inertia
					η (%)			Rated Current	Rated Torque	Rated Torque			
	P _N	I _N	n _r /min	COSφ	100	75	50	I _s /I _N	MS/MN	MM/MN	kg	db(A)	J=1/4 GD ₂ kgm ²
160M2	15	27,6	2920	0,87	90,3	90,4	87,6	7	2	2,3	0,067	83	137
160L2	18,5	33,8	2920	0,87	90,9	91	88,2	7,5	2,1	2,5	0,068	83	146
160Lx2	22	39,5	2920	0,88	91,3	91,4	88,6	7,9	2,1	2,5	0,07	83	157
180M2	30	53,5	2940	0,88	92	92,1	89,2	7	2,2	2,8	0,125	86	230
180L2	37	64,9	2940	0,89	92,5	92,6	89,7	7	2,2	2,8	0,135	86	240
200M2	45	79,5	2940	0,88	92,9	93	90,1	7	2,1	2,7	0,2	88	310
200L2	55	96,8	2940	0,88	93,2	93,3	90,4	7	2,1	2,7	0,22	88	325
225M2	75	129,7	2950	0,89	93,8	93,9	91	7,5	2,1	2,8	0,3	90	405
250S2	90	155,1	2960	0,89	94,1	94,2	91,3	7,8	2,1	3	0,57	90	555
250M2	110	189,2	2965	0,89	94,3	94,4	91,5	7,8	2,1	3	0,67	90	570
280S2	110	187,1	2965	0,9	94,3	94,4	91,5	7,8	2,4	3	0,67	90	745
280M2	132	226,3	2965	0,89	94,6	94,7	91,8	7,5	2,2	3	0,793	92	755
315S2(A)	160	276,8	2970	0,88	94,8	94,9	92	6,5	1,6	2,8	1,5922	92	942
315M2(A)	200	341,4	2965	0,89	95	95,1	92,2	7,2	1,6	2,8	1,751	92	970
315La2(A)	250	426,8	2965	0,89	95	95,1	92,2	7,2	1,6	2,8	1,935	94	1035
315Lb2(B)	280	472,7	2970	0,9	95	95,1	92,2	7	1,8	2,8	2,177	94	1084
315Lx2(B)	315	531,8	2970	0,9	95	95,1	92,2	7	1,9	3	2,503	94	1180
315Ly2(B)	355	599,3	2970	0,9	95	95,1	92,2	7	1,5	2,1	2,629	94	1286

OMD IE2 4-POLE | 1500 RPM

Frame Size	Rated Power	Current	Rated speed	Power factor	Efficiency			Locked Current	Locked Torque	Maximum Torque	Weight	Noise level	Moment of inertia
					η (%)			Rated Current	Rated Torque	Rated Torque			
	P _N	I _N	n _r /min	COSφ	100	75	50	I _s /I _N	MS/MN	MM/MN	kg	db(A)	J=1/4 GD ₂ kgm ²
160M4	11	22,1	1430	0,8	89,8	89,9	87,1	6,5	2	2,3	0,122	75	145
160L4	15	28,8	1430	0,83	90,6	90,7	87,9	6,5	2	2,5	0,128	78	147
160Lx4	18,5	35,3	1460	0,83	91,2	91,3	88,5	6,5	2	2,5	0,13	78	159
180M4	22	39,4	1460	0,88	91,6	91,7	88,9	7,5	2,7	3,2	0,224	78	225
180L4	30	53,3	1460	0,88	92,3	92,4	89,5	7,5	2,7	3,2	0,226	81	245
200M4	37	67	1460	0,86	92,7	92,8	89,9	6,5	2,1	2,6	0,42	81	305
200L4	45	81,1	1465	0,86	93,1	93,2	90,3	6,5	2,1	2,6	0,52	84	320
225M4	55	97,6	1470	0,87	93,5	93,6	90,7	7,2	2,1	2,8	0,61	84	435

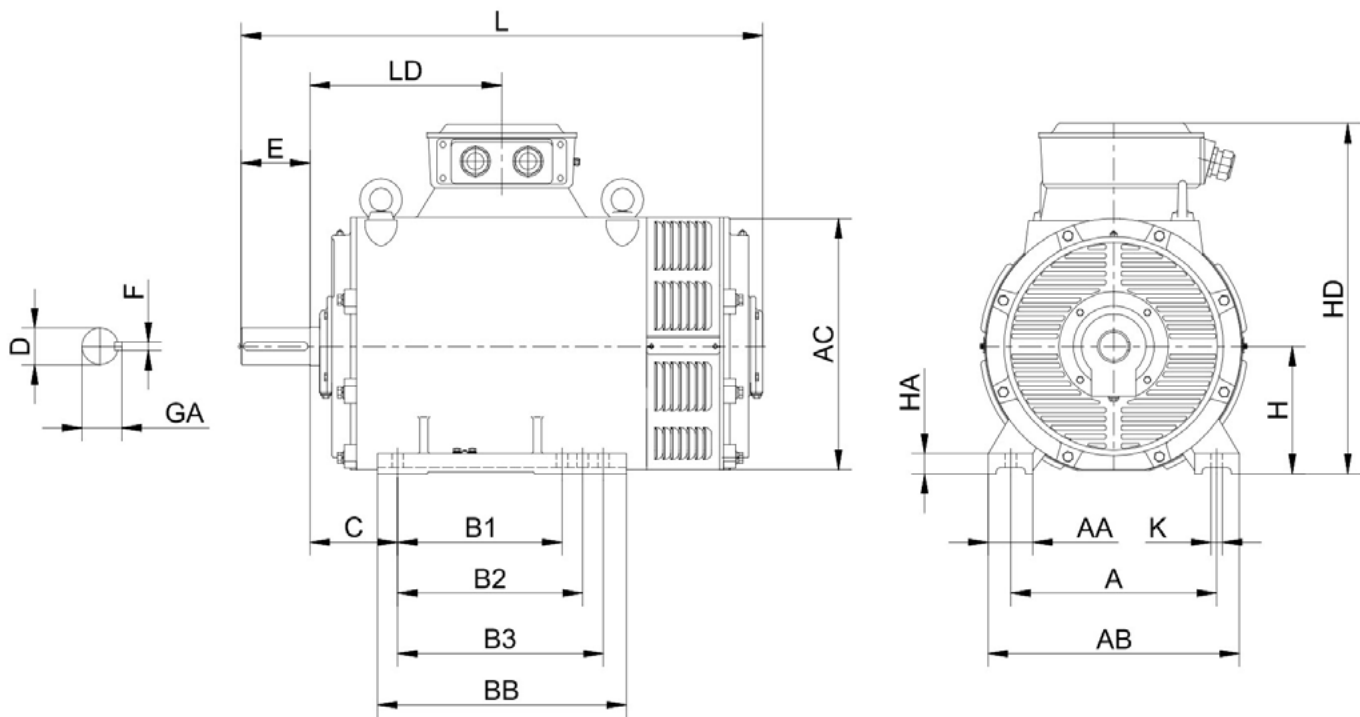


OMD IE2 4-POLE | 1500 RPM

Frame Size	Rated Power	Current	Rated speed	Power factor	Efficiency			Locked Current	Locked Torque	Maximum Torque	Weight	Noise level	Moment of inertia
		400V			η (%)			Rated Current	Rated Torque	Rated Torque			
	P _N	I _N	n _N r/min	COS ϕ	100	75	50	I _s /I _N	MS/M _N	MM/M _N	kg	db(A)	J=1/4 GD ₂ kgm ²
250S4	75	130,9	1475	0,88	94	94,1	91,2	7,2	2,2	3	1,14	87	575
250M4	90	155	1475	0,89	94,2	94,3	91,4	7,5	2,2	3	1,33	87	595
280S4	110	188,8	1480	0,89	94,5	94,6	91,7	7,4	2,1	3,2	1,364	87	775
2804M	132	226,1	1480	0,89	94,7	94,8	91,9	7	2,1	3,2	3,212	90	782
315S4(A)	160	283	1480	0,86	94,9	95	92,1	6,2	1,7	2,5	3,074	90	1065
315M4(A)	200	353	1480	0,86	95,1	95,2	92,2	6,2	1,7	2,5	3,744	90	1166
315La4(A)	250	441,2	1480	0,86	95,1	95,2	92,2	6,2	1,7	2,5	4,481	93	1250
315Lb4(B)	280	494,2	1480	0,86	95,1	95,2	92,2	6	1,6	2,4	4,861	93	1290
315Lx4(B)	315	549,5	1485	0,87	95,1	95,2	92,2	6,5	1,8	2,6	5,126	93	1364
315Ly4(B)	355	619,3	1485	0,87	95,1	95,2	92,2	7	1,9	2,8	6,09	93	1576

OMD IE2 6-POLE | 1000 RPM

Frame Size	Rated Power	Current	Rated speed	Power factor	Efficiency			Locked Current	Locked Torque	Maximum Torque	Weight	Noise level	Moment of inertia
		400V			η (%)			Rated Current	Rated Torque	Rated Torque			
	P _N	I _N	n _N r/min	COS ϕ	100	75	50	I _s /I _N	MS/M _N	MM/M _N	kg	db(A)	J=1/4 GD ₂ kgm ²
160Lx6	11	23,2	975	0,77	88,7	88,8	86	6	1,8	2,5	0,162	72	146
180M6	15	29,8	975	0,81	89,7	89,8	87	6	2,3	2,8	0,281	75	216
180L6	18,5	36	975	0,82	90,4	90,5	87,7	6	2,3	2,8	0,256	75	230
200M6	22	42,6	980	0,82	90,9	91	88,2	6,5	2,1	2,7	0,342	75	282
200L6	30	57,6	980	0,82	91,7	91,8	88,9	6,5	2,1	2,7	0,402	78	299
225M6	37	68,1	980	0,85	92,2	92,3	89,4	6,5	2,1	2,7	0,632	84	385
250S6	45	83,4	985	0,84	92,7	92,8	89,9	6,5	2,2	2,8	0,834	81	520
250M6	55	101,5	985	0,84	93,1	93,2	90,3	6,5	2,2	2,8	0,894	81	540
280S6	75	139,2	985	0,83	93,7	93,8	90,9	6	1,8	2,5	1,421	84	715
280M6	90	166,5	985	0,83	94	94,1	91,2	6	1,8	2,5	1,853	84	785
315S6 (A)	110	210,5	988	0,8	94,3	94,4	91,5	5,5	1,6	2,4	3,378	84	1025
315M6 (A)	132	251,8	988	0,8	94,6	94,7	91,8	5,5	1,7	2,4	3,961	87	1045
315Mx6 (A)	160	300,8	988	0,81	94,8	94,9	92	6	1,8	2,5	4,804	87	1163
315La6 (A)	180	338,4	988	0,81	94,8	94,9	92	6	1,8	2,5	5,187	87	1207
315Lb6 (A)	200	370,6	988	0,82	95	95,1	92,2	6	1,8	2,5	5,727	87	1245
315Lx6 (B)	225	411,9	988	0,83	95	95,1	92,2	6	1,8	2,5	6,309	90	1415
315Ly6 (B)	250	457,6	988	0,83	95	95,1	92,2	6	1,9	2,5	7,022	90	1451
315Lzb6 (B)	280	512,6	988	0,83	95	95,1	92,2	6	1,9	2,5	7,888	90	1542



OMD IE2 DIMENSIONS

* data on request or not available / required

Frame	Pole	A	B1	B2	B3	C	D	E	F	G
225M, L	4-8	356	311	*	*	149	∅65M6	140	18	58
250S, M	2	406	311	349	*	168	∅65M6	140	18	58
250S, M	4-8	406	311	349	*	168	∅75M6	140	20	67,5
280S, M	2	457	368	419	*	190	∅65M6	140	18	58
280S, M	4-8	457	368	419	*	190	∅80M6	170	22	71
315(A)	2	508	406	457	508	216	∅70M6	140	20	62,5
315(A)	4-8	508	406	457	508	216	∅90M6	170	25	87
315(B)	2	508	457	508	560	216	∅70M6	140	22	71
315(B)	4-8	508	457	508	560	216	∅90M6	170	25	81
355M, L	2	610	500	560	630	254	∅80M6	170	22	71
355M, L	4-8	610	560	560	630	254	∅100M6	210	28	90

Frame	Pole	H	K	AB	AC	HD	BB	LD	HA	AA	L
225M, L	4-8	225	19	445	475	630	390	318	35	75	890
250S, M	2	250	24	492	520	730	425	332	40	85	960
250S, M	4-8	250	24	492	520	730	425	332	40	85	960
280S, M	2	280	24	555	585	785	490	370	45	95	1056
280S, M	4-8	280	24	555	585	785	490	370	45	95	1086
315(A)	2	315	28	620	665	950	615	473	50	112	1260
315(A)	4-8	315	28	620	665	950	615	473	50	112	1295
315(B)	2	315	28	620	665	950	705	473	50	112	1455
315(B)	4-8	315	28	620	665	950	705	473	50	112	1490
355M, L	2	355	28	740	768	1090	850	566	50	120	1760
355M, L	4-8	355	28	740	768	1090	850	566	50	120	1800

OMD IE1 CAST IRON

OMD IE1 FEATURES

- Cast iron three-phase squirrel cage induction motors
- Efficiency class IE2 according IEC 60034-30
- Voltage 220-240/380-420V – 380-420/660-720V, 50Hz
- Isolation class F, IP23, TEFC IC01
- 3x PTC130°C & 3x PTC 150°C winding, 1x anti-condensation heater, Frame size ≥ 315 : Current isolated NDE shield
- Cooling fan inside
- Colour RAL 7031

OMD IE1 EIGENSCHAFTEN

- Grauguss, 3-Phasen Käfigläufer-Induktionsmotor
- Wirkungsgradklasse IE1 gemäß IEC 60034-30
- Spannung: bis 630kW 400/690V 50Hz, ab 710kW 690/1195V 50Hz, Isolationsklasse F, IP23, TEFC IC01
- 3x PTC130°C & 3x PTC 150°C in Wicklung, 1 Stillstandsheizung, ab BG315: spannungsisoliertes Lagerschild B-Seite
- Innenlüfter
- Farbe: RAL 7031

OMD IE1 2-POLE | 3000 RPM

Frame Size	Rated Power	Current	Rated speed	Power factor	Efficiency			Locked Current	Locked Torque	Maximum Torque	Moment of inertia	Noise level	Weight
					η (%)			Rated Current	Rated Torque	Rated Torque			
	P _N kW	I _N A	n _N r/min	COS ϕ	100	75	50	I _s /I _N	M _s /M _N	M _M /M _N	J=1/4 GD ₂ kgm ²	dB(A)	kg
160M2	15	27,8	2920	0,87	89,4	89,5	86,7	7	2	2,3	0,067	83	132
160L2	18,5	34,1	2920	0,87	90	90,1	87,3	7,5	2,1	2,5	0,068	83	141
160Lx2	22	39,9	2920	0,88	90,5	90,6	87,8	7,9	2,1	2,5	0,07	83	152
180M2	30	54,7	2940	0,88	90	90,1	87,3	7	2,2	2,8	0,125	86	210
180L2	37	65,9	2940	0,89	91	91,1	88,3	7	2,2	2,8	0,135	86	222
200M2	45	80,8	2940	0,88	91,3	91,4	88,6	7	2,1	2,7	0,2	88	285
200L2	55	98,6	2940	0,88	91,5	91,6	88,8	7	2,1	2,7	0,22	88	297
225M2	75	132,5	2950	0,89	91,8	91,9	89	7,5	2,1	2,8	0,3	90	367
250S2	90	156,1	2960	0,89	93,5	93,6	90,7	7,8	2,1	3	0,57	90	507
250M2	110	190,2	2965	0,89	93,8	93,9	91	7,8	2,1	3	0,67	90	543
280S2	110	187,3	2965	0,9	94,2	94,3	91,4	7,8	2,4	3	0,67	90	680
280M2	132	228	2965	0,89	93,9	94	91,1	7,5	2,2	3	0,793	92	700
315S2 (A)	160	279,2	2970	0,88	94	94,1	91,2	6,5	1,6	2,8	1,5922	92	942
315M2 (A)	200	344,3	2965	0,89	94,2	94,3	91,4	7,2	1,6	2,8	1,751	92	970
315La2 (A)	250	429,5	2965	0,89	94,4	94,5	91,6	7,2	1,6	2,8	1,935	94	1035
315Lb2 (A)	280	475,2	2970	0,9	94,5	94,6	91,7	7	1,8	2,8	2,177	94	1084
315Lx2 (A)	315	531,8	2970	0,9	95	95,1	92,2	7	1,9	3	2,503	94	1180
315Ly2 (B)	355	596,2	2970	0,9	95,5	95,6	92,6	7	1,5	2,1	2,629	94	1286
315Lza2 (B)	400	669,6	2970	0,9	95,8	95,9	92,9	7	1,8	3	2,997	94	1350
315Lzb2 (B)	450	751,8	2970	0,9	96	96,1	93,1	7	1,5	2,1	3,145	94	1420
355M2	500	833,6	2990	0,9	96,2	96,3	93,3	6,5	1,3	2,7	4,5	94	1620
355Mx2	560	931,7	2980	0,9	96,4	96,5	93,5	6,5	1,3	2,7	5	96	1760
355L2	630	1047	2990	0,9	96,5	96,6	93,6	6,5	1,3	2,7	5,34	96	1855
355Lx2	710	1178,8	2975	0,9	96,6	96,7	93,7	6,5	1,3	2,7	5,34	96	1880

OMD IE1 4-POLE | 1500 RPM

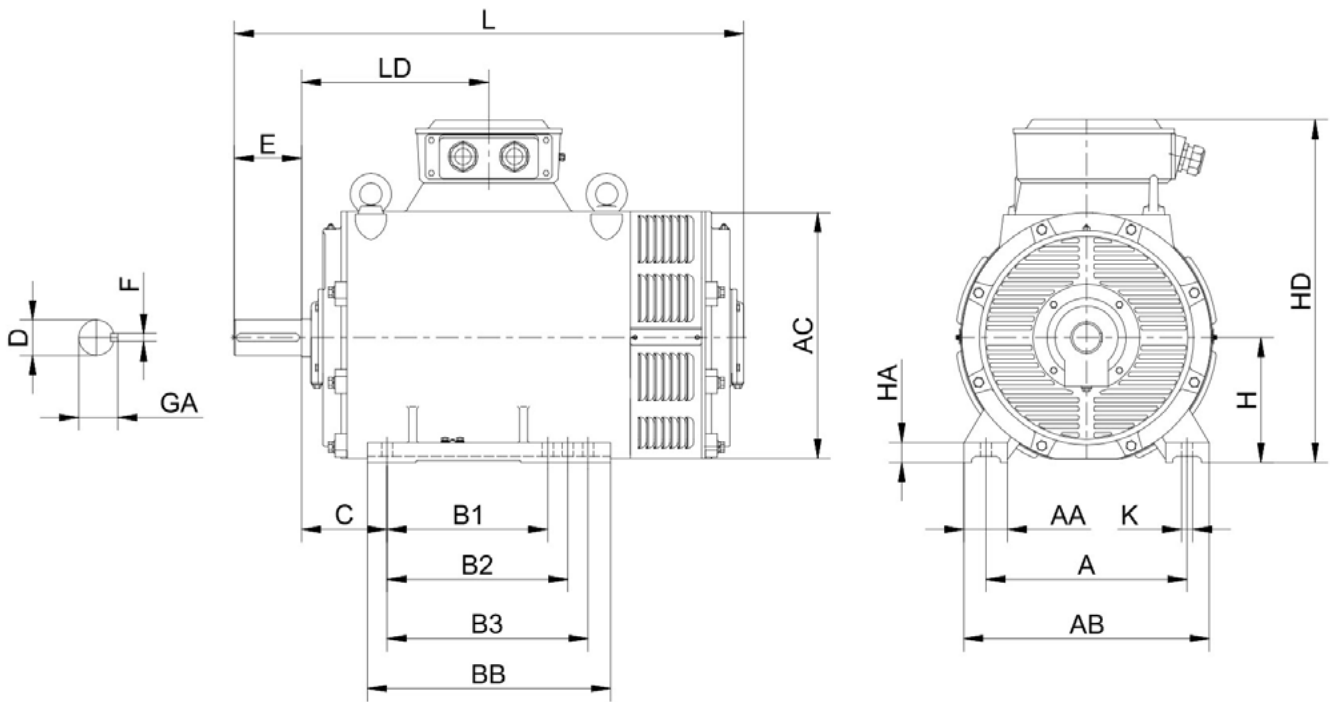
Frame Size	Rated Power	Current	Rated speed	Power factor	Efficiency			Locked Current	Locked Torque	Maximum Torque	Moment of inertia	Noise level	Weight
					η (%)			Rated Current	Rated Torque	Rated Torque			
	P _N kW	I _N A	n _N r/min	COS ϕ	100	75	50	I _s /I _N	M _s /M _N	M _M /M _N	J=1/4 GD ₂ kgm ²	dB(A)	kg
160M4	11	22,8	1430	0,8	87	87,1	84,4	6,5	2	2,3	0,122	75	140
160L4	15	29,6	1430	0,83	88	88,1	85,4	6,5	2	2,5	0,128	78	142
160Lx4	18,5	35,7	1460	0,83	90	90,1	87,3	6,5	2	2,5	0,13	78	163
180M4	22	39,6	1460	0,88	91,2	91,3	88,5	7,5	2,7	3,2	0,224	78	206
180L4	30	53,7	1460	0,88	91,6	91,7	88,9	7,5	2,7	3,2	0,226	81	226
200M4	37	67,5	1460	0,86	92	92,1	89,2	6,5	2,1	2,6	0,42	81	297
200L4	45	81,8	1465	0,86	92,3	92,4	89,5	6,5	2,1	2,6	0,52	84	311
225M4	55	98,6	1470	0,87	92,5	92,6	89,7	7,2	2,1	2,8	0,61	84	389
250S4	75	132,3	1475	0,88	93	93,1	90,2	7,2	2,2	3	1,14	87	524

OMD IE1 4-POLE | 1500 RPM

Frame Size	Rated Power	Current	Rated speed	Power factor	Efficiency			Locked Current	Locked Torque	Maximum Torque	Moment of inertia	Noise level	Weight
		400V			η (%)			Rated Current	Rated Torque	Rated Torque			
	P _N kW	I _N A	n _N r/min	COS ϕ	100	75	50	I _s /I _N	M _s /M _N	M _M /M _N	J=1/4 GD ₂ kgm ²	dB(A)	kg
250M4	90	156,6	1475	0,89	93,2	93,3	90,4	7,5	2,2	3	1,33	87	551
280S4	110	190,8	1480	0,89	93,5	93,6	90,7	7,4	2,1	3,2	1,364	87	735
280M4	132	228,5	1480	0,89	93,7	93,8	90,9	7	2,1	3,2	3,212	90	742
315S4(A)	160	285,7	1480	0,86	94	94,1	91,2	6,2	1,7	2,5	3,074	90	968
315M4(A)	200	355,2	1480	0,86	94,5	94,6	91,7	6,2	1,7	2,5	3,744	90	1064
315La4(A)	250	445,9	1480	0,86	94,1	94,2	91,3	6,2	1,7	2,5	4,481	93	1165
315Lb4(B)	280	494,7	1480	0,86	95	95,1	92,2	6	1,6	2,4	4,861	93	1205
315Lx4(B)	315	549	1485	0,87	95,2	95,3	92,3	6,5	1,8	2,6	5,126	93	1364
315Ly4(B)	355	616,7	1485	0,87	95,5	95,6	92,6	7	1,9	2,8	6,09	93	1498
315Lzb4 (B)	400	694,2	1485	0,87	95,6	95,7	92,7	6,7	1,6	2,4	6,211	93	1506
355Mx4	500	864,1	1485	0,87	96	96,1	93,1	6	1,4	2,3	9,17	93	1790
355My4	560	1038,4	1485	0,81	96,1	96,2	93,2	6	1,4	2,3	10,49	95	1945
355L4	630	1086,5	1485	0,87	96,2	96,3	93,3	6,5	1,6	2,5	12,08	95	2095
355Lx4	710	1223,2	1485	0,87	96,3	96,4	93,4	6,5	1,6	2,5	14,21	95	2130

OMD IE1 6-POLE | 1000 RPM

Frame Size	Rated Power	Current	Rated speed	Power factor	Efficiency			Locked Current	Locked Torque	Maximum Torque	Moment of inertia	Noise level	Weight
		400V			η (%)			Rated Current	Rated Torque	Rated Torque			
	P _N kW	I _N A	n _N r/min	COS ϕ	100	75	50	I _s /I _N	M _s /M _N	M _M /M _N	J=1/4 GD ₂ kgm ²	dB(A)	kg
160Lx6	11	23,4	975	0,77	88	88,1	85,4	6	1,8	2,5	0,162	72	141
180M6	15	30,4	975	0,81	88	88,1	85,4	6	2,3	2,8	0,281	75	198
180L6	18,5	36,6	975	0,82	89	89,1	86,3	6	2,3	2,8	0,256	75	212
200M6	22	43	980	0,82	90	90,1	87,3	6,5	2,1	2,7	0,342	75	262
200L6	30	58	980	0,82	91	91,1	88,3	6,5	2,1	2,7	0,402	78	279
225M6	37	68,7	980	0,85	91,4	91,5	88,7	6,5	2,1	2,7	0,632	84	343
250S6	45	84,4	985	0,84	91,6	91,7	88,9	6,5	2,2	2,8	0,834	81	473
250M6	55	102,7	985	0,84	92	92,1	89,2	6,5	2,2	2,8	0,894	81	490
280S6	75	141,8	985	0,83	92	92,1	89,2	6	1,8	2,5	1,421	84	675
280M6	90	169,2	985	0,83	92,5	92,6	89,7	6	1,8	2,5	1,853	84	745
315S6(A)	110	212,3	988	0,8	93,5	93,6	90,7	5,5	1,6	2,4	3,378	84	925
315M6(A)	132	253,9	988	0,8	93,8	93,9	91	5,5	1,7	2,4	3,961	87	965
315Mx6(A)	160	303,3	988	0,81	94	94,1	91,2	6	1,8	2,5	4,804	87	1083
315La6(A)	180	340,5	988	0,81	94,2	94,3	91,4	6	1,8	2,5	5,187	87	1127
315Lb6(A)	200	372,5	988	0,82	94,5	94,6	91,7	6	1,8	2,5	5,727	87	1165
315Lx6(B)	225	412,8	988	0,83	94,8	94,9	92	6	1,8	2,5	6,309	90	1335
315Ly6(B)	250	457,6	988	0,83	95	95,1	92,2	6	1,9	2,5	7,022	90	1371
315Lzb6 (B)	280	513,6	988	0,83	94,8	94,9	92	6	1,9	2,5	7,888	90	1462
355M6	315	586,8	988	0,82	94,5	94,6	91,7	5	1,5	1,9	7,91	90	1620
355Mx6	355	657,8	988	0,82	95	95,1	92,2	5,3	1,6	2	9,33	90	1730
355My6	400	739,6	988	0,82	95,2	95,3	92,3	5,5	1,6	2	9,95	90	1850
355L6	450	829,4	988	0,82	95,5	95,6	92,6	5,5	1,6	2	10,74	90	1925
355Lx6	500	918,7	988	0,82	95,8	95,9	92,9	6	1,7	2,2	12,25	90	2075

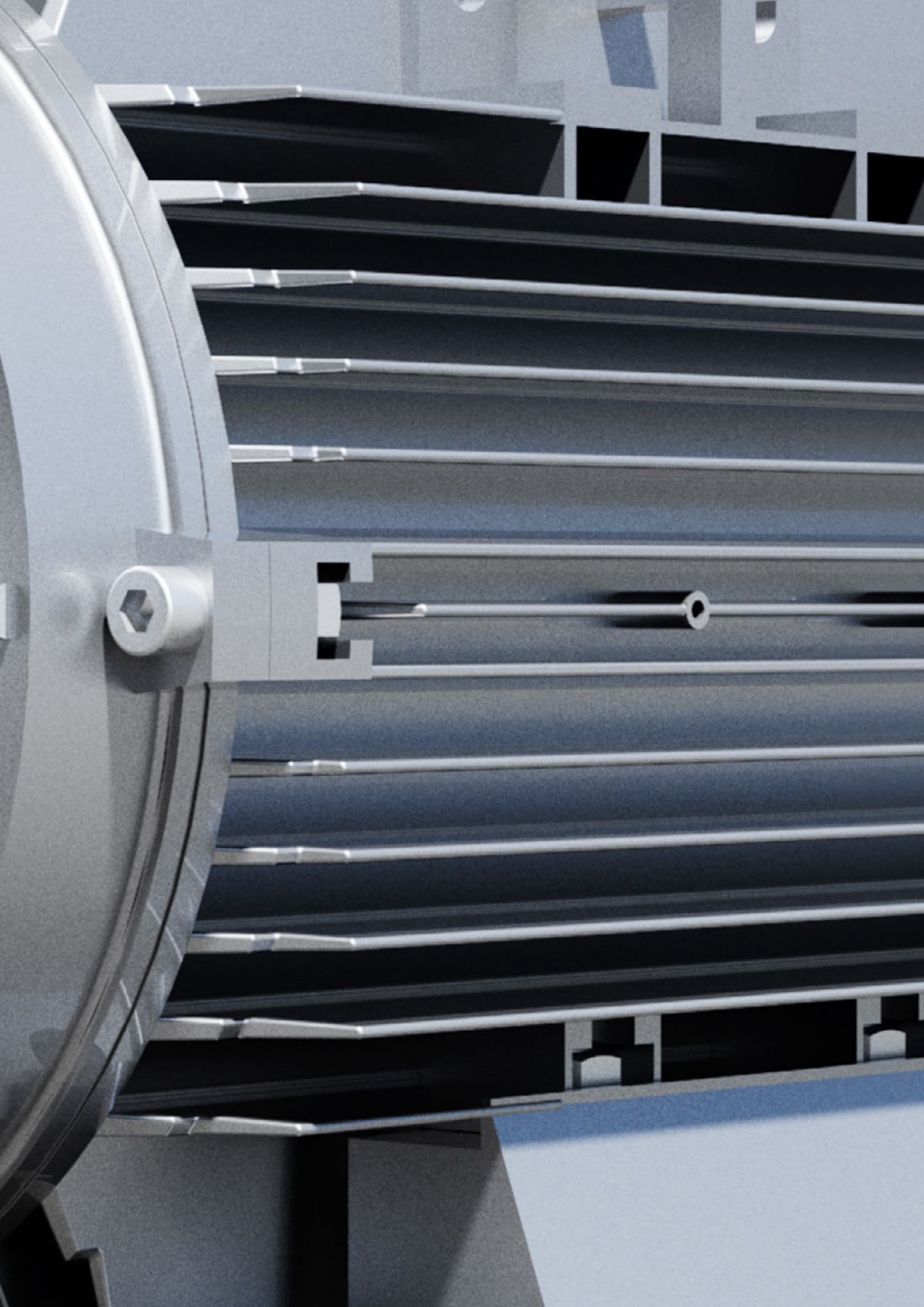


OMD IE1 DIMENSIONS

* data on request or not available / required

Frame	Pole	A	B1	B2	B3	C	D	E	F	G
225M, L	4-8	356	311	*	*	149	ø65M6	140	18	58
250S, M	2	406	311	349	*	168	ø65M6	140	18	58
250S, M	4-8	406	311	349	*	168	ø75M6	140	20	67,5
280S, M	2	457	368	419	*	190	ø65M6	140	18	58
280S, M	4-8	457	368	419	*	190	ø80M6	170	22	71
315(A)	2	508	406	457	508	216	ø70M6	140	20	62,5
315(A)	4-8	508	406	457	508	216	ø90M6	170	25	87
315(B)	2	508	457	508	560	216	ø70M6	140	22	71
315(B)	4-8	508	457	508	560	216	ø90M6	170	25	81
355M, L	2	610	500	560	630	254	ø80M6	170	22	71
355M, L	4-8	610	560	560	630	254	ø100M6	210	28	90

Frame	Pole	H	K	AB	AC	HD	BB	LD	HA	AA	L
225M, L	4-8	225	19	445	475	630	390	318	35	75	890
250S, M	2	250	24	492	520	730	425	332	40	85	960
250S, M	4-8	250	24	492	520	730	425	332	40	85	960
280S, M	2	280	24	555	585	785	490	370	45	95	1056
280S, M	4-8	280	24	555	585	785	490	370	45	95	1086
315(A)	2	315	28	620	665	950	615	473	50	112	1260
315(A)	4-8	315	28	620	665	950	615	473	50	112	1295
315(B)	2	315	28	620	665	950	705	473	50	112	1455
315(B)	4-8	315	28	620	665	950	705	473	50	112	1490
355M, L	2	355	28	740	768	1090	850	566	50	120	1760
355M, L	4-8	355	28	740	768	1090	850	566	50	120	1800





The background is a dark green industrial scene with various mechanical parts and pipes. A large, semi-transparent green shape covers the middle of the image. At the bottom right, there is a graphic of a hexagonal grid of cells, with the top-most cell highlighted in a metallic, brushed metal texture.

**ELECTRICAL DATA
HIGH VOLTAGE**

**ELEKTRISCHE AUSFÜHRUNG
HOCHSPANNUNG**

OMH-MV



OMH-MV FEATURES

- Cast iron three-phase squirrel cage induction medium voltage motors, Efficiency class according IEC 60034-30
- Voltage 3,0kV / 3,3kV / 6,0kV / 6,6kV, 50Hz
- Isolation class F, IP55, TEFC IC411
- 3x PTC150°C, 3x PT100 winding, 2 PT100 bearing
- 1x anti-condensation heater
- Current isolated NDE shield, Colour RAL 7031

OMH-MV EIGENSCHAFTEN

- Grauguss, 3-Phasen Käfigläufer-Induktions-Mittelspannungsmotor, Wirkungsgradklasse gemäß IEC 60034-30
- Spannung: 3,0kV / 3,3kV / 6,0kV / 6,6kV 50Hz
- Isolationsklasse F, IP55, TEFC IC411
- 3 PTC 150°C, 3 PT100 in den Spulen, 2 PT100 an den Lagern
- 1 Stillstandsheizung, Stromisoliertes Lagerschild B-Seite
- Farbe: RAL 7031

OMH-MV 2-POLE | 3000 RPM

Frame Size	Rated Power	Current		Rated speed	Power factor	Efficiency		Locked Current	Locked Torque	Max. Torque	Moment of inertia	Noise level	Weight
		3000V	6000V			η (%)	Rated Current	Rated Torque	Rated Torque				
	P _N kW	I _N (A)		H _N r/min	COSφ					100	75	Is/In	Ms/MN
315MVA2	185	45,04	22,52	2980	84	94,1	94,2	7	0,7	2	3.3	95	1740
315MVB2	200	48,59	24,3	2980	84	94,3	94,4	7	0,7	2	3.5	95	1800
315MVC2	220	53,4	26,7	2980	84	94,4	94,5	7	0,7	2	3.7	95	1860
315MVD2	250	60,68	30,34	2980	84	94,4	94,5	7	0,7	2	4.0	95	1930
315MVE2	280	67,96	33,98	2980	84	94,4	94,5	7	0,7	2	4.3	95	2000
355MVA2	315	76,29	38,15	2980	84	94,6	94,7	7	0,7	2	6.5	95	2240
355MVB2	355	83,89	41,95	2980	86	94,7	94,8	7	0,7	2	7	95	2340
355MVC2	400	94,52	47,26	2980	86	94,7	94,8	7	0,7	2	7.5	95	2440
355MVD2	450	106,23	53,11	2980	86	94,8	94,9	7	0,7	2	8	95	2550
400MVA2	500	117,53	58,77	2980	86	95,2	95,3	7	0,7	2	12	95	3200
400MVB2	560	131,36	65,68	2980	86	95,4	95,5	7	0,7	2	12.5	96	3320
400MVC2	630	145,78	72,89	2982	87	95,6	95,7	7	0,7	2	13	96	3470
400MVD2	710	164,12	82,06	2982	87	95,7	95,8	7	0,7	2	14	96	3650
450MVA2	800	184,73	92,36	2982	87	95,8	95,9	7	0,7	2	21	96	4650
450MVB2	900	207,6	103,8	2982	87	95,9	96	7	0,7	2	22	96	4830
450MVC2	1000	227,58	113,79	2982	88	96,1	96,2	7	0,7	2	23	96	5010
450MVD2	1120	254,62	127,31	2982	88	96,2	96,3	7	0,7	2	24	97	5200

OMH-MV 4-POLE | 1500 RPM

Frame Size	Rated Power	Current		Rated speed	Power factor	Efficiency		Locked Current	Locked Torque	Max. Torque	Moment of inertia	Noise level	Weight
		3000V	6000V			η (%)	Rated Current	Rated Torque	Rated Torque				
	P _N kW	I _N (A)		H _N r/min	COSφ					100	75	Is/In	Ms/MN
315MVA2	185	45,04	22,52	2980	84	94,1	94,2	7	0,7	2	3.3	95	1740
315MVB2	200	48,59	24,3	2980	84	94,3	94,4	7	0,7	2	3.5	95	1800
315MVC2	220	53,4	26,7	2980	84	94,4	94,5	7	0,7	2	3.7	95	1860
315MVD2	250	60,68	30,34	2980	84	94,4	94,5	7	0,7	2	4.0	95	1930

OMH-MV 4-POLE | 1500 RPM

Frame Size	Rated Power	Current		Rated speed	Power factor	Efficiency		Locked Current	Locked Torque	Max. Torque	Moment of inertia	Noise level	Weight
		3000V	6000V			η (%)	Rated Current	Rated Torque	Rated Torque				
	P _N kW	I _N (A)	H _N r/min	COS ϕ	100		75	Is/I _N	Ms/M _N	Mm/M _N	J=1/4 GD ₂ kgm ²	dB(A)	kg
315MVE2	280	67,96	33,98	2980	84	94,4	94,5	7	0,7	2	4.3	95	2000
355MVA2	315	76,29	38,15	2980	84	94,6	94,7	7	0,7	2	6.5	95	2240
355MVB2	355	83,89	41,95	2980	86	94,7	94,8	7	0,7	2	7	95	2340
355MVC2	400	94,52	47,26	2980	86	94,7	94,8	7	0,7	2	7.5	95	2440
355MVD2	450	106,23	53,11	2980	86	94,8	94,9	7	0,7	2	8	95	2550
400MVA2	500	117,53	58,77	2980	86	95,2	95,3	7	0,7	2	12	95	3200
400MVB2	560	131,36	65,68	2980	86	95,4	95,5	7	0,7	2	12.5	96	3320
400MVC2	630	145,78	72,89	2982	87	95,6	95,7	7	0,7	2	13	96	3470
400MVD2	710	164,12	82,06	2982	87	95,7	95,8	7	0,7	2	14	96	3650
450MVA2	800	184,73	92,36	2982	87	95,8	95,9	7	0,7	2	21	96	4650
450MVB2	900	207,6	103,8	2982	87	95,9	96	7	0,7	2	22	96	4830
450MVC2	1000	227,58	113,79	2982	88	96,1	96,2	7	0,7	2	23	96	5010
450MVD2	1120	254,62	127,31	2982	88	96,2	96,3	7	0,7	2	24	97	5200

OMH-MV 6-POLE | 1000 RPM

Frame Size	Rated Power	Current		Rated speed	Power factor	Efficiency		Locked Current	Locked Torque	Max. Torque	Moment of inertia	Noise level	Weight
		3000V	6000V			η (%)	Rated Current	Rated Torque	Rated Torque				
	P _N kW	I _N (A)	H _N r/min	COS ϕ	100		75	Is/I _N	Ms/M _N	Mm/M _N	J=1/4 GD ₂ kgm ²	dB(A)	kg
315MVA6	160	41,3	20,65	985	80	93,2	93,3	6,5	0,8	2	10	87	2000
315MVB6	185	47,7	23,85	985	80	93,3	93,4	6,5	0,8	2	10	87	2050
315MVC6	200	51,51	25,76	985	80	93,4	93,5	6,5	0,8	2	10	87	2120
315MVD6	220	56,6	28,3	985	80	93,5	93,6	6,5	0,8	2	10.5	87	2200
355MVA6	220	56,54	28,27	985	80	93,6	93,7	6	0,8	2	15.5	90	2250
355MVB6	250	64,25	32,13	985	80	93,6	93,7	6	0,8	2	15.5	90	2600
355MVC6	280	71,81	35,91	985	80	93,8	93,9	6	0,8	2	16.5	90	2720
355MVD6	315	80,62	40,31	985	80	94	94,1	6	0,8	2	18	90	2830
400MVA6	355	87,98	43,99	988	82	94,7	94,8	6	0,8	2	28	90	3320
400MVB6	400	98,93	49,46	988	82	94,9	95	6	0,8	2	31	90	3500
400MVC6	450	109,72	54,86	988	83	95,1	95,2	6	0,8	2	34	90	3740
400MVD6	500	121,91	60,96	988	83	95,1	95,2	6	0,8	2	37	90	3920
450MVA6	560	136,11	68,06	988	83	95,4	95,5	6	0,8	2	43	92	4620
450MVB6	630	152,8	76,4	988	83	95,6	95,7	6	0,8	2	46	92	4840
450MVC6	710	172,03	86,01	990	83	95,7	95,8	6	0,8	2	50	92	5060
450MVD6	800	193,63	96,82	990	83	95,8	95,9	6	0,8	2	54	92	5360
500MVA6	900	217,38	108,69	990	83	96	96,1	6	0,8	2	74.5	92	6470
500MVB6	1000	241,54	120,77	990	83	96	96,1	6	0,8	2	79.5	92	6750
500MVC6	1120	267,02	133,51	990	84	96,1	96,2	6	0,7	2	84.5	95	7030
500MVD6	1250	297,71	148,85	990	84	96,2	96,3	6	0,7	2	91	95	7410
560MVA6	1400	333,08	166,54	990	84	96,3	96,4	6	0,7	2	172	95	9020
560MVB6	1600	380,27	190,14	990	84	96,4	96,5	6	0,7	2	188	95	9540

OMH-MV 8-POLE | 750 RPM

Frame Size	Rated Power	Current		Rated speed	Power factor	Efficiency		Locked Current	Locked Torque	Max. Torque	Moment of inertia	Noise level	Weight
		3000V	6000V			η (%)	Rated Current	Rated Torque	Rated Torque				
	P _N kW	I _N (A)	H _N r/min	COS ϕ	100		75	Is/I _N	Ms/M _N	Mm/M _N	J=1/4 GD ₂ kgm ²	dB(A)	kg
355MVA8	160	43,38	21,69	738	76	93,4	93,5	5,5	0,8	2	14	84	2500
355MVB8	185	50,1	25,05	738	76	93,5	93,6	5,5	0,8	2	15	84	2590

OMH-MV 8-POLE |750 RPM

Frame Size	Rated Power	Current		Rated speed	Power factor	Efficiency		Locked Current	Locked Torque	Max. Torque	Moment of inertia	Noise level	Weight
		3000V	6000V			η (%)	Rated Current	Rated Torque	Rated Torque				
	P _N kW	I _N (A)		H _N r/min	COS ϕ		100	75	Is/IN	Ms/MN	Mm/MN	J=1/4 GD ₂ kgm ²	dB(A)
355MVC8	200	54,23	27,11	738	76	93,4	93,5	5,5	0,8	2	16	84	2750
355MVD8	220	59,58	29,79	738	76	93,5	93,6	5,5	0,8	2	17	84	2820
355MVE8	250	66,69	33,34	738	77	93,7	93,8	5,5	0,8	2	18	87	2900
400MVA8	250	66,54	33,27	738	77	93,9	94	5,5	0,8	2	29	87	3250
400MVB8	280	74,53	37,27	738	77	93,9	94	5,5	0,8	2	29	87	3300
400MVC8	315	82,6	41,3	740	78	94,1	94,2	5,5	0,8	2	31,5	87	3480
400MVD8	355	92,89	46,44	740	78	94,3	94,4	5,5	0,8	2	35	87	3720
450MVA8	400	104,66	52,33	740	78	94,3	94,4	5,5	0,8	2	37,5	87	3900
450MVB8	400	104,44	52,22	740	78	94,5	94,6	5,5	0,8	2	40	87	4300
450MVC8	450	117,25	58,62	740	78	94,7	94,8	5,5	0,8	2	42	87	4520
450MVD8	500	128,35	64,18	742	79	94,9	95	5,5	0,8	2	45	87	4820
500MVA8	560	143,6	71,8	742	79	95	95,1	5,5	0,8	2	51	90	5040
500MVB8	630	159,54	79,77	742	80	95	95,1	5,5	0,8	2	58	90	5480
500MVC8	630	158,87	79,43	742	80	95,4	95,5	5,5	0,8	2	81	90	5800
500MVD8	710	178,85	89,43	742	80	95,5	95,6	5,5	0,8	2	98	90	6550
560MVA8	800	198,83	99,41	745	81	95,6	95,7	5,5	0,8	2	105	90	6830
560MVB8	900	223,68	111,84	745	81	95,6	95,7	5,5	0,8	2	116	90	7300
560MVC8	1000	248,28	124,14	745	81	95,7	95,8	5,5	0,8	2	162	90	8690
560MVD8	1120	277,78	138,89	745	81	95,8	95,9	5,5	0,8	2	172	95	9000
560MVE8	1250	309,7	154,85	745	81	95,9	96	5,5	0,8	2	188	95	9520

OMH-MV 10-POLE |600 RPM

Frame Size	Rated Power	Current		Rated speed	Power factor	Efficiency		Locked Current	Locked Torque	Max. Torque	Moment of inertia	Noise level	Weight
		3000V	6000V			η (%)	Rated Current	Rated Torque	Rated Torque				
	P _N kW	I _N (A)		H _N r/min	COS ϕ		100	75	Is/IN	Ms/MN	Mm/MN	J=1/4 GD ₂ kgm ²	dB(A)
400MVA10	220	59,7	29,85	590	0,77	92,1	92,2	5,5	0,8	1,8	24	85	3200
400MVB10	250	67,7	33,85	590	0,77	92,3	92,4	5,5	0,8	1,8	25	85	3350
400MVC10	280	74,69	37,34	590	0,78	92,5	92,6	5,5	0,8	1,8	27	85	3460
400MVD10	315	83,93	41,97	590	0,78	92,6	92,7	5,5	0,8	1,8	28	85	3580
450MVA10	355	94,39	47,19	590	0,78	92,8	92,9	5,5	0,8	1,8	41	86	4100
450MVB10	400	106,35	53,18	590	0,78	92,8	92,9	5,5	0,8	1,8	43	86	4300
450MVC10	450	118,01	59	590	0,79	92,9	93	5,5	0,8	1,8	45	86	4500
450MVD10	550	144,07	72,04	590	0,79	93	93,1	5,5	0,8	1,8	46	86	4500
500MVA10	560	146,54	73,27	590	0,79	93,1	93,2	5,5	0,8	1,8	74	88	6200
500MVB10	630	166,79	83,39	590	0,78	93,2	93,3	5,5	0,8	1,8	76	88	6500
500MVC10	710	183,07	91,54	590	0,8	93,3	93,4	5,5	0,8	1,8	78	88	6750
500MVD10	800	206,28	103,14	590	0,8	93,3	93,4	5,5	0,8	1,8	79	88	6900

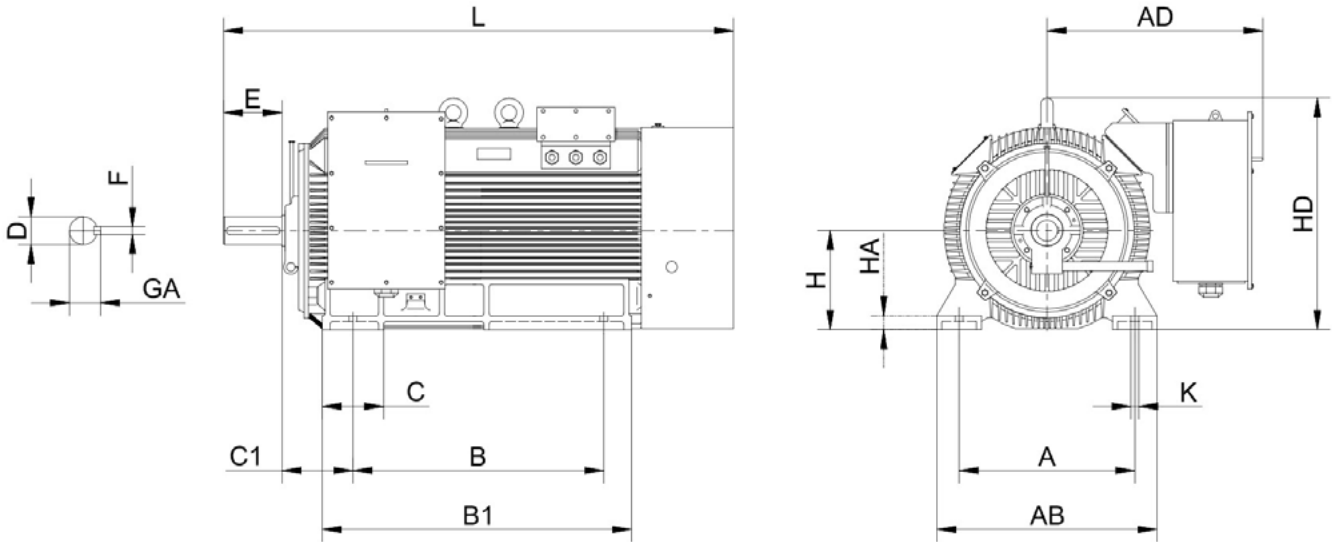
OMH-MV 12-POLE |500 RPM

Frame Size	Rated Power	Current		Rated speed	Power factor	Efficiency		Locked Current	Locked Torque	Max. Torque	Moment of inertia	Noise level	Weight
		3000V	6000V			η (%)	Rated Current	Rated Torque	Rated Torque				
	P _N kW	I _N (A)		H _N r/min	COS ϕ		100	75	Is/IN	Ms/MN	Mm/MN	J=1/4 GD ₂ kgm ²	dB(A)
450MVA12	315	91,22	45,61	492	0,72	92,3	92,4	6	0,7	1,8	42	87	4280
450MVB12	355	101,29	50,64	492	0,73	92,4	92,5	6	0,7	1,8	44	87	4480
450MVC12	400	114,13	57,06	493	0,73	92,4	92,5	6	0,7	1,8	45	87	4680
450MVD12	450	128,4	64,2	493	0,73	92,4	92,5	6	0,7	1,8	48	87	4680
500MVA12	500	142,51	71,25	493	0,73	92,5	92,6	6	0,7	1,8	88	88	6380

OMH-MV 12-POLE | 500 RPM

Frame Size	Rated Power	Current		Rated speed	Power factor	Efficiency		Locked Current	Locked Torque	Max. Torque	Moment of inertia	Noise level	Weight
		3000V	6000V			η (%)	Rated Current	Rated Torque	Rated Torque				
	P _N kW	I _N (A)		H _N r/min	COS ϕ		100	75	I _s /I _N	M _s /M _N	M _M /M _N	J=1/4 GD ₂ kgm ²	dB(A)
500MVB12	560	159,44	79,72	493	0,73	92,6	92,7	6	0,7	1,8	90	88	6680
500MVC12	630	179,36	89,68	493	0,73	92,6	92,7	6	0,7	1,8	92	88	6930
500MVD12	710	199,19	99,6	493	0,74	92,7	92,8	6	0,7	1,8	95	88	7080

OMH-MV DRAWING



OMH-MV DIMENSIONS

Frame	Pole	A	B	B1	C	C1	D	K	E	H	AB	AD	HA	HD	L
355	2	630	900	1110	220	254	∅75M6	28*35	140	355	790	780	50	830	1720
355	4-6	630	900	1110	220	254	∅100M6	28*35	210	355	790	780	50	830	1830
400	2	710	1000	1200	140	280	∅85M6	35*42	170	400	870	900	50	960	2000
400	4-8	710	1000	1200	240	280	∅110M6	35*42	210	400	870	900	50	960	2040
450	2	800	1120	1340	240	280	∅95M6	35*42	170	450	950	930	50	1070	2140
450	4-8	800	1120	1340	240	280	∅120M6	35*42	210	450	950	930	50	1070	2180
450	6-10	800	1120	1340	240	280	∅130M6	35*42	250	450	950	930	50	1070	2220
500	4	900	1250	1490	300	315	∅130M6	42*52	250	500	1080	990	50	1220	2410
500	6-12	900	1250	1490	300	315	∅140M6	42*52	250	500	1080	990	50	1220	2410
560	4	1000	1400	1680	300	355	∅150M6	42*52	250	560	1170	1050	42	1480	2650
560	6-12	1000	1400	1680	300	355	∅160M6	42*52	300	560	1170	1050	42	1480	2700



OMH-MV AA FEATURES

- Cast iron three-phase squirrel cage induction medium voltage motors
- Efficiency class according IEC 60034-30
- Voltage 3,0kV / 3,3kV / 6,0kV / 6,6kV, 50Hz
- Isolation class F, IP55, TEFC IC611 (with air-air-cooler)
- 3x PTC150°C, 3x PT100 winding, 2 PT100 bearing
- 1x anti-condensation heater, Current isolated NDE shield
- Colour RAL 7031

OMH-MV AA EIGENSCHAFTEN

- Grauguss, 3-Phasen Käfigläufer-Induktions-Mittelspannungsmotor mit Luft-Luft-Wärmetauscher
- Wirkungsgradklasse gemäß IEC 60034-30
- Spannung: 3,0kV / 3,3kV / 6,0kV / 6,6kV 50Hz
- Isolationsklasse F, IP55, TEFC IC611 (Luft-Luft-Kühler)
- 3 PTC 150°C, 3 PT100 in den Spulen, 2 PT100 an den Lagern, 1 Stillstandsheizung
- Stromisoliertes Lagerschild B-Seite, Farbe: RAL 7031

OMH-MV AA 2-POLE | 3000 RPM

Frame Size	Rated Power	Current		Rated speed	Power factor	Efficiency	Locked Current	Locked Torque	Max. Torque	Moment of inertia	Noise level	Weight
		3000V	6000V			η (%)	Rated Current	Rated Torque	Rated Torque			
	P _N	I _N	I _N	n _N r/min	COS ϕ	100	I _s /I _N	M _s /M _N	M _M /M _N	J=1/4 GD ₂ kgm ²	dB(A)	kg
355-2	220	53,9	26,9	2980	0,85	92,5	700	60	180	3,5	95	2030
355-2	250	61,1	30,6	2980	0,85	92,6	700	60	180	3,8	96	2110
355-2	280	68,3	34,2	2980	0,85	92,8	700	60	180	4	96	2280
355-2	315	76,6	38,3	2980	0,85	93,1	700	60	180	4,3	96	2450
400-2	355	85,1	42,5	2980	0,86	93,4	700	60	180	5,2	97	2580
400-2	400	95,5	47,8	2980	0,86	93,7	700	60	180	5,5	97	2730
400-2	450	107,1	53,6	2980	0,86	94	700	60	180	5,8	97	2990
400-2	500	118,8	59,4	2980	0,86	94,2	700	60	180	6,2	97	3220
450-2	560	132,8	66,4	2980	0,86	94,4	700	60	180	9	98	3630
450-2	630	147,3	73,7	2980	0,87	94,6	700	60	180	11	98	3720
450-2	710	165,9	82,9	2980	0,87	94,7	700	60	180	13	98	3850
450-2	800	186,7	93,3	2980	0,87	94,8	700	60	180	15	98	3980
500-2	900	*	104,8	2980	0,87	95	700	60	180	17	97	4570
500-2	1000	*	116,3	2980	0,87	95,1	700	60	180	19	97	4760
500-2	1120	*	130,1	2980	0,87	95,2	700	60	180	21	97	4990
500-2	1250	*	145,1	2980	0,87	95,3	700	60	180	23	97	5130
560-2	1400	*	160,5	2980	0,88	95,4	700	60	180	39	98	8540
560-2	1600	*	183,2	2980	0,88	95,5	700	60	180	44	98	8860
560-2	1800	*	205,9	2980	0,88	95,6	700	60	180	51	98	9060
630-2	2000	*	228,5	2980	0,88	95,7	700	60	180	70	98	8860
630-2	2240	*	255,7	2980	0,88	95,8	700	60	180	78	98	9060
630-2	2500	*	285,1	2980	0,88	95,9	700	60	180	85	98	9080

OMH-MV AA 4-POLE | 1500 RPM

Frame Size	Rated Power	Current		Rated speed	Power factor	Efficiency	Locked Current	Locked Torque	Max. Torque	Moment of inertia	Noise level	Weight
		3000V	6000V			η (%)	Rated Current	Rated Torque	Rated Torque			
	P _N	I _N	I _N	n _N r/min	COS ϕ	100	I _s /I _N	M _s /M _N	M _M /M _N	J=1/4 GD ₂ kgm ²	dB(A)	kg
355A4	185	45,1	22,6	1485	0,85	92,8	6,5	0,7	1,8	4,7	92	2140
355B4	200	48,7	24,4	1485	0,85	92,9	6,5	0,7	1,8	4,8	92	2140
355C4	220	53,6	26,8	1485	0,85	93	6,5	0,7	1,8	5	92	2200
355D4	250	60,8	30,4	1485	0,85	93,1	6,5	0,7	1,8	5,7	92	2300
400A4	280	67,2	33,6	1485	0,86	93,2	6,5	0,7	1,8	12	94	2620
400B4	315	75,6	37,8	1485	0,86	93,3	6,5	0,7	1,8	12	94	2750
400C4	355	85	42,5	1485	0,86	93,5	6,5	0,7	1,8	13	94	2900
400D4	400	95,5	47,8	1485	0,86	93,7	6,5	0,7	1,8	14	94	2960
400E4	450	107,2	53,6	1485	0,86	93,9	6,5	0,7	1,8	16	94	3120
450A4	500	119	59,5	1485	0,86	94	6,5	0,7	1,8	16	94	3700
450B4	560	133	66,5	1485	0,86	94,2	6,5	0,7	1,8	17	97	3790
450C4	630	149,3	74,7	1485	0,86	94,4	6,5	0,7	1,8	19	97	3880

OMH-MV AA 4-POLE | 1500 RPM

Frame Size	Rated Power	Current		Rated speed	Power factor	Efficiency	Locked Current	Locked Torque	Max. Torque	Moment of inertia	Noise level	Weight
		3000V	6000V			η (%)	Rated Current	Rated Torque	Rated Torque			
	P _N	I _N	I _N	n _N r/min	COS ϕ	100	Is/I _N	Ms/M _N	Mm/M _N	J=1/4 GD ₂ kgm ²	dB(A)	kg
450D4	710	168	84	1485	0,86	94,6	6,5	0,7	1,8	20	97	4020
500A4	800	186,7	93,3	1485	0,87	94,8	7	0,7	1,8	29	97	4980
500B4	900	209,8	104,9	1485	0,87	94,9	7	0,7	1,8	32	97	5120
500C4	1000	232,9	116,4	1485	0,87	95	7	0,7	1,8	34	97	5340
500D4	1120	260,5	130,3	1485	0,87	95,1	7	0,7	1,8	37	97	5520
560A4	1250	287,2	143,6	1485	0,88	95,2	6,5	0,6	1,8	55	99	8530
560B4	1400	321,2	160,6	1485	0,88	95,3	6,5	0,6	1,8	60	99	8780
560C4	1600	366,8	183,4	1485	0,88	95,4	6,5	0,6	1,8	65	99	9120
630A4	1800	412,2	206,1	1485	0,88	95,5	6,5	0,6	1,8	126	99	9150
630B4	2000	457,5	228,8	1485	0,88	95,6	6,5	0,6	1,8	140	99	9420
630C4	2240	511,9	255,9	1485	0,88	95,7	6,5	0,6	1,8	156	101	9660

OMH-MV AA 6-POLE | 1000 RPM

Frame Size	Rated Power	Current		Rated speed	Power factor	Efficiency	Locked Current	Locked Torque	Max. Torque	Moment of inertia	Noise level	Weight
		3000V	6000V			η (%)	Rated Current	Rated Torque	Rated Torque			
	P _N	I _N	I _N	n _N r/min	COS ϕ	100	Is/I _N	Ms/M _N	Mm/M _N	J=1/4 GD ₂ kgm ²	dB(A)	kg
355A6	185	47	23,5	990	0,82	92,4	6	0,7	1,8	9,3	88	2230
355B6	200	50,7	25,3	990	0,82	92,6	6	0,7	1,8	9,5	88	2270
400A6	185	47	23,5	990	0,82	92,4	6	0,7	1,8	13	88	3140
400B6	200	50,7	25,3	990	0,82	92,6	6	0,7	1,8	14	88	3140
400C6	220	55,6	27,8	990	0,82	92,8	6	0,7	1,8	15	88	3350
400D6	250	63,1	31,5	990	0,82	93	6	0,7	1,8	16	91	3350
400E6	280	70,4	35,2	990	0,82	93,3	6	0,7	1,8	16	91	3500
400F6	315	79,1	39,5	990	0,82	93,5	6	0,7	1,8	17	91	3630
450A6	355	87,8	43,9	990	0,83	93,7	6	0,7	1,8	24	91	3900
450B6	400	98,9	49,4	990	0,83	93,8	6	0,7	1,8	25	91	4200
450C6	450	110,9	55,4	990	0,83	94,1	6	0,7	1,8	26	91	4300
450D6	500	122,9	61,5	990	0,83	94,3	6	0,7	1,8	28	91	4530
500A6	560	135,9	68	990	0,84	94,4	6,5	0,7	1,8	42	94	4380
500B6	630	152,7	76,4	990	0,84	94,5	6,5	0,7	1,8	42	94	4380
500C6	710	171,6	85,8	990	0,84	94,8	6,5	0,7	1,8	42	94	4380
500D6	800	193,1	96,6	990	0,84	94,9	6,5	0,7	1,8	42	94	4380
560A6	900	214,5	107,3	990	0,85	95	6,5	0,7	1,8	74	94	8790
560B6	1000	238,1	119	990	0,85	95,1	6,5	0,7	1,8	79	96	9020
560C6	1120	266,4	133,2	990	0,85	95,2	6,5	0,7	1,8	85	96	9310
630A6	1250	293,5	146,8	990	0,86	95,3	6,5	0,7	1,8	140	96	9110
630B6	1400	328,4	164,2	990	0,86	95,4	6,5	0,7	1,8	151	96	9540
630C6	1600	374,9	187,5	990	0,86	95,5	6,5	0,7	1,8	164	96	9880

OMH-MV AA 8-POLE | 750 RPM

Frame Size	Rated Power	Current		Rated speed	Power factor	Efficiency	Locked Current	Locked Torque	Max. Torque	Moment of inertia	Noise level	Weight
		3000V	6000V			η (%)	Rated Current	Rated Torque	Rated Torque			
	P _N	I _N	I _N	n _N r/min	COS ϕ	100	Is/I _N	Ms/M _N	Mm/M _N	J=1/4 GD ₂ kgm ²	dB(A)	kg
400A8	185	49,3	24,7	742	0,78	92,5	5,5	0,8	1,8	20	85	3220
400B8	200	53,2	26,6	742	0,78	92,7	5,5	0,8	1,8	20	85	3340
400C8	220	58,4	29,2	742	0,78	92,9	5,5	0,8	1,8	21	85	3480
450A8	250	65,5	32,7	742	0,79	93	5,5	0,8	1,8	25	88	3890

OMH-MV AA 8-POLE | 750 RPM

Frame Size	Rated Power	Current		Rated speed	Power factor	Efficiency	Locked Current	Locked Torque	Max. Torque	Moment of inertia	Noise level	Weight
		3000V	6000V			η (%)	Rated Current	Rated Torque	Rated Torque			
	P _N	I _N	I _N	n _N r/min	COS ϕ	100	I _s /I _N	M _s /M _N	M _m /M _N	J=1/4 GD ₂ kgm ²	dB(A)	kg
450B8	280	73,2	36,6	742	0,79	93,2	5,5	0,8	1,8	27	88	4100
450C8	315	82,2	41,1	742	0,79	93,4	5,5	0,8	1,8	29	88	4340
450B8	355	92,5	46,2	742	0,79	93,5	5,5	0,8	1,8	31	88	4600
500A8	400	102,7	51,3	740	0,8	93,7	6	0,8	1,8	46	88	4470
500B8	450	115,4	57,7	740	0,8	93,8	6	0,8	1,8	50	88	4560
500C8	500	127,7	63,8	740	0,8	94,2	6	0,8	1,8	53	88	4730
500D8	560	142,7	71,4	740	0,8	94,4	6	0,8	1,8	57	88	4920
560A8	630	156,5	78,2	740	0,82	94,5	6	0,7	1,8	88	91	8470
560B8	710	176,2	88,1	740	0,82	94,6	6	0,7	1,8	94	91	8610
560C8	800	198,3	99,1	740	0,82	94,7	6	0,7	1,8	100	91	8950
630A8	900	217,5	108,8	740	0,84	94,8	6	0,7	1,8	152	91	8810
630B8	1000	241,4	120,7	740	0,84	94,9	6	0,7	1,8	163	91	9140
630C8	1120	270,1	135,1	740	0,84	95	6	0,7	1,8	175	93	9410
630D8	1250	301,1	150,6	740	0,84	95,1	6	0,7	1,8	188	93	9910

OMH-MV AA 10-POLE | 600 RPM

Frame Size	Rated Power	Current		Rated speed	Power factor	Efficiency	Locked Current	Locked Torque	Max. Torque	Moment of inertia	Noise level	Weight
		3000V	6000V			η (%)	Rated Current	Rated Torque	Rated Torque			
	P _N	I _N	I _N	n _N r/min	COS ϕ	100	I _s /I _N	M _s /M _N	M _m /M _N	J=1/4 GD ₂ kgm ²	dB(A)	kg
450A10	185	51,8	25,9	594	0,75	91,7	5,5	0,8	1,8	25	85	3850
450B10	200	55,8	27,9	594	0,75	91,9	5,5	0,8	1,8	27	85	3970
450C10	220	61,3	30,6	594	0,75	92,1	5,5	0,8	1,8	29	85	4110
450D10	250	69,5	34,8	594	0,75	92,3	5,5	0,8	1,8	31	88	4250
450E10	280	77,7	38,8	594	0,75	92,5	5,5	0,8	1,8	35	88	4430
500A10	315	86	43	585	0,76	92,8	6	0,7	1,8	54	88	4870
500B10	355	96,7	48,3	585	0,76	93	6	0,7	1,8	58	88	4990
500C10	400	108,6	54,3	585	0,76	93,3	6	0,7	1,8	63	88	5130
500D10	450	122	61	585	0,76	93,4	6	0,7	1,8	66	88	5310
560A10	500	131,8	65,9	590	0,78	93,6	6	0,7	1,8	103	88	9020
560B10	560	147,5	73,7	590	0,78	93,7	6	0,7	1,8	112	91	9290
560C10	630	165,7	82,9	590	0,78	93,8	6	0,7	1,8	120	91	9580
560D10	710	186,4	93,2	590	0,78	94	6	0,7	1,8	129	91	9890
630A10	800	204,3	102,2	590	0,8	94,2	6	0,7	1,8	171	91	8510
630B10	900	229,6	114,8	590	0,8	94,3	6	0,7	1,8	186	91	8710
630C10	1000	254,8	127,4	590	0,8	94,4	6	0,7	1,8	202	91	9310
630D10	1120	284,8	142,4	590	0,8	94,6	6	0,7	1,8	219	93	9710

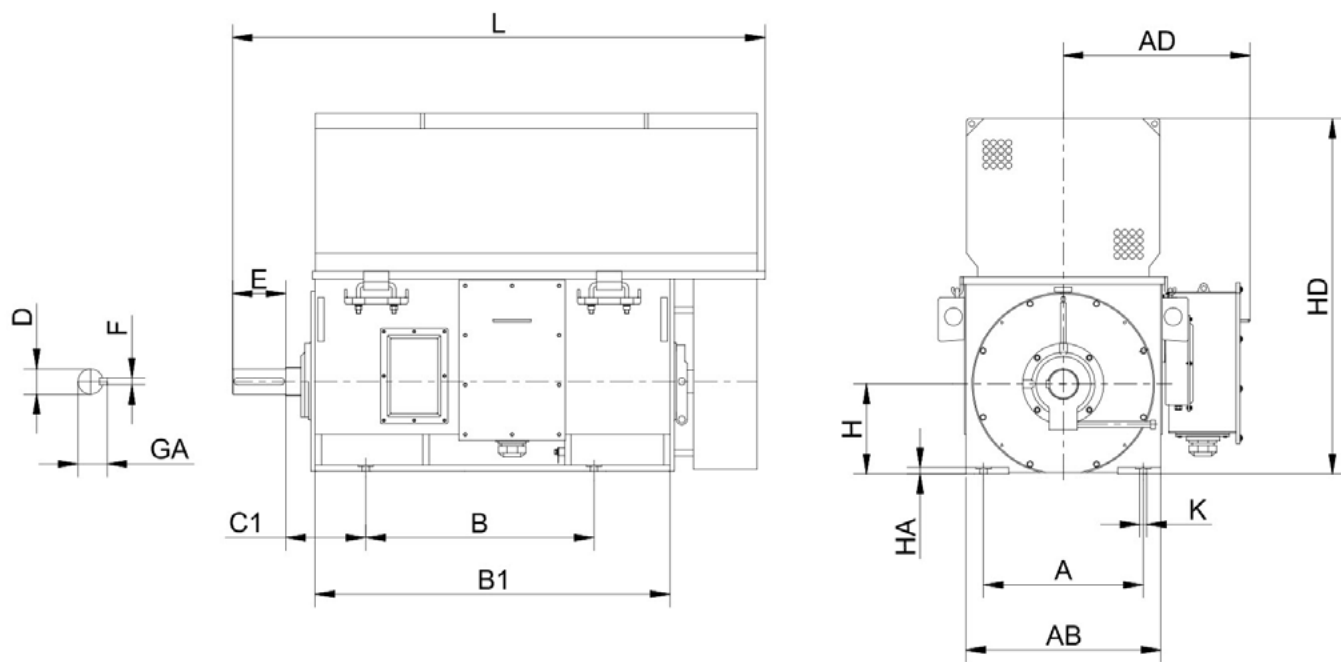
OMH-MV AA 12-POLE | 500 RPM

Frame Size	Rated Power	Current		Rated speed	Power factor	Efficiency	Locked Current	Locked Torque	Max. Torque	Moment of inertia	Noise level	Weight
		3000V	6000V			η (%)	Rated Current	Rated Torque	Rated Torque			
	P _N	I _N	I _N	n _N r/min	COS ϕ	100	I _s /I _N	M _s /M _N	M _m /M _N	J=1/4 GD ₂ kgm ²	dB(A)	kg
450A12	185	55,4	27,7	495	0,7	91,8	5,5	0,8	1,8	40	88	4130
450B12	200	59,8	29,9	495	0,7	92	5,5	0,8	1,8	42	88	4270
500A12	220	63,8	31,9	490	0,72	92,2	6	0,7	1,8	51	88	4860
500B12	250	72,2	36,1	490	0,72	92,5	6	0,7	1,8	55	88	5020
500C12	280	80,7	40,4	490	0,72	92,7	6	0,7	1,8	60	88	5190
500D12	315	90,7	45,4	490	0,72	92,8	6	0,7	1,8	67	88	5400

OMH-MV AA 12-POLE | 500 RPM

Frame Size	Rated Power	Current		Rated speed	Power factor	Efficiency	Locked Current	Locked Torque	Max. Torque	Moment of inertia	Noise level	Weight
		3000V	6000V			η (%)	Rated Current	Rated Torque	Rated Torque			
	P _N	I _N	I _N	H _N r/min	COS ϕ	100	I _s /I _N	M _s /M _N	M _M /M _N	J=1/4 GD ₂ kgm ²	dB(A)	kg
560A12	355	99,3	49,6	492	0,74	93	6	0,7	1,8	111	88	8920
560B12	400	111,5	55,8	492	0,74	93,3	6	0,7	1,8	121	88	9140
560C12	450	125,3	62,7	492	0,74	93,4	6	0,7	1,8	132	88	9410
560D12	500	138,8	69,4	492	0,74	93,7	6	0,7	1,8	145	88	9680
630A12	560	151,2	75,6	490	0,76	93,8	6	0,7	1,8	208	91	9210
630B12	630	169,9	84,9	490	0,76	93,9	6	0,7	1,8	222	91	9490
630C12	710	191,3	95,6	490	0,76	94	6	0,7	1,8	238	91	9690
630D12	800	215,1	107,5	490	0,76	94,2	6	0,7	1,8	255	91	9910

OMH-MV AA DRAWING



OMH-MV AA DIMENSIONS

Frame	Pole	A	B	B1	C	D	E	F	G	K	H	AB	AD	L
355	2	630	900	1350	315	∅80M6	170	22	71	∅28	1400	768	760	2050
355	4-6	630	900	1400	315	∅100M6	210	28	90	∅28	1400	768	760	2100
400	2	710	1000	1450	375	∅90M6	170	25	81	∅35	1465	888	890	2160
400	4-8	710	1000	1510	335	∅110M6	210	28	100	∅35	1465	888	890	2240
450	2	800	1120	1530	400	∅100M6	210	28	90	∅35	1650	960	930	2270
450	4-6	800	1120	1630	355	∅120M6	210	32	109	∅35	1650	960	930	2345
450	6-12	800	1120	1630	355	∅130M6	250	32	119	∅35	1650	968	930	2430
500	4	900	1250	1720	475	∅130M6	250	32	119	∅42	1810	1092	988	2591
500	6-12	900	1250	1720	475	∅140M6	250	36	128	∅42	1810	1092	988	2591
560	4	1000	1400	1938	500	∅150M6	250	36	138	∅42	2120	1196	1045	2840
560	6-12	1000	1400	1938	500	∅160M6	300	40	147	∅42	2120	1196	1045	2890



OMH-MV IP23 FEATURES

- Cast iron three-phase squirrel cage induction medium voltage motors
- Efficiency class according IEC 60034-30
- Voltage 3,0kV / 3,3kV / 6,0kV / 6,6kV, 50Hz
- Isolation class F, IP23, TEFC IC01
- 3x PTC150°C, 3x PT100 winding, 2xPT100 bearing
- Current isolated NDE shield, Colour RAL 7031

OMH-MV IP23 EIGENSCHAFTEN

- Grauguss, 3-Phasen IP23-Käfigläufer-Induktions-Mittelspannungsmotor
- Wirkungsgradklasse gemäß IEC 60034-30
- Spannung: 3,0kV / 3,3kV / 6,0kV / 6,6kV 50Hz
- Isolationsklasse F, IP23, TEFC IC01
- 3 PTC 150°C, 3 PT100 in den Spulen, 2xPT100 an den Lagern, stromisoliertes Lagerschild B-Seite
- Farbe: RAL 7031

OMH-MV IP23 2-POLE | 3000 RPM

Frame Size	Rated Power	Current		Rated speed	Power factor	Efficiency		Locked Current	Locked Torque	Max. Torque	Moment of inertia	Weight
		3000V	6000V			η (%)	Rated Current	Rated Torque	Rated Torque			
	P _N kW	I _N A	I _N A	H _N r/min	COSφ		100	75	I _s /I _N	M _s /M _N	M _M /M _N	J=1/4 GD ₂ kgm ²
355A2	220	52,8	26,4	2975	86	93,3	93,4	700	60	180	3,2	2180
355B2	250	59,9	29,9	2975	86	93,4	93,5	700	60	180	3,3	2230
355C2	280	66,9	33,5	2975	86	93,6	93,7	700	60	180	3,5	2290
355D2	315	75,1	37,5	2975	86	93,9	94	700	60	180	3,8	2350
355E2	355	84,4	42,2	2975	86	94,1	94,2	700	60	180	4	2410
355F2	400	94,7	47,4	2975	86	94,5	94,6	700	60	180	4,2	2480
400A2	450	106,3	53,2	2980	86	94,7	94,8	700	60	180	5,1	2620
400B2	500	116,4	58,2	2980	87	95	95,1	700	60	180	5,2	2750
400C2	560	130,3	65,1	2980	87	95,1	95,2	700	60	180	5,4	2880
400D2	630	146,4	73,2	2980	87	95,2	95,3	700	60	180	5,8	3020
450A2	710	164,8	82,4	2980	87	95,3	95,4	700	60	180	11	3560
450B2	800	185,1	92,6	2980	87	95,6	95,7	700	60	180	11,5	3690
450C2	900	208	104	2980	87	95,7	95,8	700	60	180	12	3830
450D2	1000	228,3	114,1	2980	88	95,8	95,9	700	60	180	12,6	4050
500A2	1120	255,4	127,7	2980	88	95,9	96	700	60	180	16	4550
500B2	1250	284,5	142,2	2980	88	96,1	96,2	700	60	180	17	4800
500C2	1400	318,3	159,1	2980	88	96,2	96,3	700	60	180	19	4980
500D2	1600	363,4	181,7	2980	88	96,3	96,4	700	60	180	21	5250
560A2	1800	408,8	204,4	2980	88	96,3	96,4	700	60	180	40	5960
560B2	2000	453,3	226,6	2980	88	96,5	96,6	700	60	180	47	6200
560C2	2240	507,1	253,6	2980	88	96,6	96,7	700	60	180	54	6450
630A2	2500	559,6	279,8	2982	89	96,6	96,7	700	60	180	70	7800
630B2	2800	626,1	313,1	2982	89	96,7	96,8	700	60	180	88	8100
630C2	3150	703,7	351,8	2982	89	96,8	96,9	700	60	180	96	8400

OMH-MV IP23 4-POLE | 1500 RPM

Frame Size	Rated Power	Current		Rated speed	Power factor	Efficiency		Locked Current	Locked Torque	Max. Torque	Moment of inertia	Weight
		3000V	6000V			η (%)	Rated Current	Rated Torque	Rated Torque			
	P _N kW	I _N A	I _N A	H _N r/min	COSφ		100	75	I _s /I _N	M _s /M _N	M _M /M _N	J=1/4 GD ₂ kgm ²
355A4	185	44,8	22,4	1485	85	93,5	93,6	650	80	180	4,8	1550
355B4	200	48,4	24,2	1485	85	93,6	93,7	650	80	180	4,9	1620

OMH-MV IP23 4-POLE | 1500 RPM

Frame Size	Rated Power	Current	Current	Rated speed	Power factor	Efficiency		Locked Current	Locked Torque	Max. Torque	Moment of inertia	Weight
		3000V	6000V			η (%)		Rated Current	Rated Torque	Rated Torque		
	P _N kW	I _N A	I _N A	n _N r/min	COS ϕ	100	75	I _s /I _N	M _s /M _N	M _m /M _N	J=1/4 GD ₂ kgm ²	kg
355C4	220	53,2	26,6	1485	85	93,7	93,8	650	80	180	5	1750
355D4	250	60,3	30,2	1485	85	93,8	93,9	650	80	180	5,4	1880
355E5	280	66,7	33,4	1485	86	93,9	94	650	80	180	5,9	2050
355F4	315	74,9	37,5	1485	86	94,1	94,2	650	80	180	6,7	2200
400A4	355	84,2	42,1	1485	86	94,3	94,4	650	80	180	12	2520
400B4	400	94,8	47,4	1485	86	94,4	94,5	650	80	180	12,5	2680
400C4	450	106,5	53,2	1485	86	94,6	94,7	650	80	180	13	2850
400D4	500	116,7	58,3	1485	87	94,8	94,9	650	80	180	13,5	3000
400E4	560	130,4	65,2	1485	87	95	95,1	650	80	180	14	3180
450A4	630	146,4	73,2	1485	87	95,2	95,3	650	80	180	18	3350
450B4	710	164,6	82,3	1485	87	95,4	95,5	650	80	180	19	3450
450C4	800	185,3	92,7	1485	87	95,5	95,6	650	80	180	20	3700
450D4	900	208,3	104,1	1485	87	95,6	95,7	650	80	180	22	3920
500A4	1000	231,2	115,6	1485	87	95,7	95,8	650	70	180	26	4580
500B4	1120	255,7	127,8	1485	88	95,8	95,9	650	70	180	29	4700
500C4	1250	284,8	142,4	1485	88	96	96,1	650	70	180	32	4880
500D4	1400	318,9	159,5	1485	88	96	96,1	650	70	180	34	5020
560A4	1600	360	180	1485	89	96,1	96,2	650	60	180	52	6020
560B4	1800	404,6	202,3	1485	89	96,2	96,3	650	60	180	55	6280
560C4	2000	448,6	224,3	1485	89	96,4	96,5	650	60	180	60	6500
630A4	2240	502	251	1492	89	96,5	96,6	650	60	180	108	7450
630B4	2500	559,6	279,8	1492	89	96,6	96,7	650	60	180	115	7780
630C4	2800	626,8	313,4	1493	89	96,6	96,7	650	60	180	130	8120

OMH-MV IP23 6-POLE | 1000 RPM

Frame Size	Rated Power	Current	Current	Rated speed	Power factor	Efficiency		Locked Current	Locked Torque	Max. Torque	Moment of inertia	Weight
		3000V	6000V			η (%)		Rated Current	Rated Torque	Rated Torque		
	P _N kW	I _N A	I _N A	n _N r/min	COS ϕ	100	75	I _s /I _N	M _s /M _N	M _m /M _N	J=1/4 GD ₂ kgm ²	kg
355A6	185	46,5	23,3	985	82	93,3	93,4	600	80	180	9,4	1820
355B6	200	50,3	25,1	985	82	93,4	93,5	600	80	180	9,5	1920
355C6	220	55,2	27,6	985	82	93,5	93,6	600	80	180	10	2050
355D6	250	62,6	31,3	985	82	93,7	93,8	600	80	180	10,5	2120
400A6	280	69,1	34,6	985	83	93,9	94	600	80	180	17	2800
400B6	315	77,5	38,8	985	83	94,2	94,3	600	80	180	18	2900
400C6	355	87,2	43,6	985	83	94,4	94,5	600	80	180	19	2950
400D6	400	98,3	49,1	985	83	94,4	94,5	600	80	180	20	3250
450A6	450	108,9	54,4	990	84	94,7	94,8	600	80	180	26	3460
450B6	500	119,2	59,6	990	85	95	95,1	600	80	180	27	3590
450C6	560	133,3	66,7	990	85	95,1	95,2	600	80	180	29	3720
450D6	630	149,8	74,9	990	85	95,2	95,3	600	80	180	30	3850
500A6	710	168,5	84,3	990	85	95,4	95,5	600	70	180	39	4200
500B6	800	189,7	94,8	990	85	95,5	95,6	600	70	180	42	4350
500C6	900	213,2	106,6	990	85	95,6	95,7	600	70	180	45	4500
500D6	1000	236,6	118,3	990	85	95,7	95,8	600	70	180	47	4650
560A6	1120	261,6	130,8	991	86	95,8	95,9	650	70	180	63	5350
560B6	1250	291,4	145,7	991	86	96	96,1	650	70	180	70	5610
560C6	1400	326,4	163,2	991	86	96	96,1	650	70	180	74	5850
630A6	1600	372,6	186,3	993	86	96,1	96,2	650	70	180	128	7300

OMH-MV IP23 6-POLE | 1000 RPM

Frame Size	Rated Power	Current	Current	Rated speed	Power factor	Efficiency		Locked Current	Locked Torque	Max. Torque	Moment of inertia	Weight
		3000V	6000V			η (%)		Rated Current	Rated Torque	Rated Torque		
	P _N kW	I _N A	I _N A	H _N r/min	COS ϕ	100	75	I _s /I _N	M _s /M _N	M _M /M _N	J=1/4 GD ₂ kgm ²	kg
630B6	1800	418,7	209,4	994	86	96,2	96,3	650	70	180	136	7620
630C6	2000	464,3	232,1	994	86	96,4	96,5	650	70	180	143	7980

OMH-MV IP23 8-POLE | 750 RPM

Frame Size	Rated Power	Current	Current	Rated speed	Power factor	Efficiency		Locked Current	Locked Torque	Max. Torque	Moment of inertia	Weight
		3000V	6000V			η (%)		Rated Current	Rated Torque	Rated Torque		
	P _N kW	I _N A	I _N A	H _N r/min	COS ϕ	100	75	I _s /I _N	M _s /M _N	M _M /M _N	J=1/4 GD ₂ kgm ²	kg
400A8	220	58,1	29,1	740	78	93,4	93,5	550	80	180	21	2620
400B8	250	65,1	32,6	740	79	93,5	93,6	550	80	180	22	2850
400C8	280	72,8	36,4	740	79	93,7	93,8	550	80	180	23	3220
450A8	315	80,7	40,4	740	80	93,9	94	550	80	180	28	3020
450B8	355	90,9	45,4	740	80	94	94,1	550	80	180	30	3220
450C8	400	102,2	51,1	740	80	94,2	94,3	550	80	180	32	3450
450D8	450	113,4	56,7	740	81	94,3	94,4	550	80	180	34	3520
500A8	500	125,3	62,7	740	81	94,8	94,9	550	80	180	43	4550
500B8	560	138,5	69,2	740	82	94,9	95	550	80	180	46	4700
500C8	630	155,6	77,8	740	82	95	95,1	550	80	180	50	4880
500D8	710	175,4	87,7	740	82	95	95,1	550	80	180	53	5020
560A8	800	192,5	96,3	740	84	95,2	95,3	600	70	180	83	5550
560B8	900	216,4	108,2	740	84	95,3	95,4	600	70	180	90	5780
560C8	1000	240,2	120,1	740	84	95,4	95,5	600	70	180	96	6050
630A8	1120	268,7	134,3	744	84	95,5	95,6	600	70	180	138	7650
630B8	1250	299,6	149,8	744	84	95,6	95,7	600	70	180	144	8000
630C8	1400	335,2	167,6	744	84	95,7	95,8	600	70	180	156	8320
630D8	1600	382,7	191,3	744	84	95,8	95,9	600	70	180	166	8620

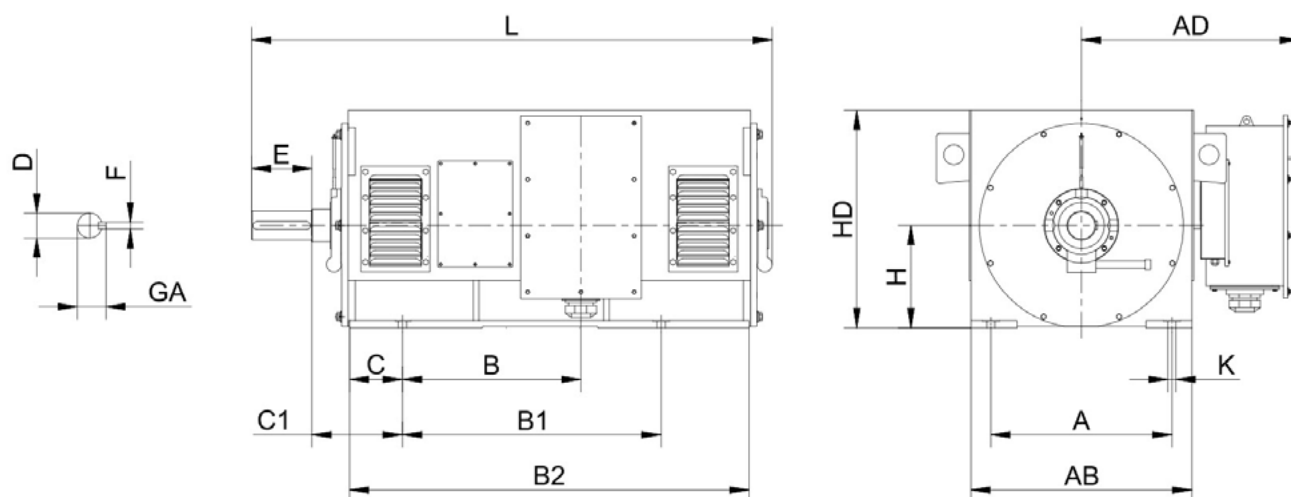
OMH-MV IP23 10-POLE | 600 RPM

Frame Size	Rated Power	Current	Current	Rated speed	Power factor	Efficiency		Locked Current	Locked Torque	Max. Torque	Moment of inertia	Weight
		3000V	6000V			η (%)		Rated Current	Rated Torque	Rated Torque		
	P _N kW	I _N A	I _N A	H _N r/min	COS ϕ	100	75	I _s /I _N	M _s /M _N	M _M /M _N	J=1/4 GD ₂ kgm ²	kg
450A10	220	59,3	29,6	590	77	92,8	92,9	550	80	180	28	2900
450B10	250	66,4	33,2	590	78	92,9	93	550	80	180	30	3000
450C10	280	74,2	37,1	590	78	93,1	93,2	550	80	180	32	3220
450D10	315	82,2	41,1	590	79	93,3	93,4	550	80	180	34	3300
450E10	355	92,5	46,2	590	79	93,5	93,6	550	80	180	36	3380
500A10	400	102,5	51,2	590	80	93,9	94	550	80	180	52	4270
500B10	450	115,3	57,6	590	80	93,9	94	550	80	180	56	4420
500C10	500	127,7	63,8	590	80	94,2	94,3	550	80	180	60	4620
500D10	560	142,9	71,4	590	80	94,3	94,4	550	80	180	65	4830
500E10	630	160,5	80,3	590	80	94,4	94,5	550	80	180	68	5050
560A10	710	176,3	88,2	590	82	94,5	94,6	600	70	180	99	5630
560B10	800	198,1	99	590	82	94,8	94,9	600	70	180	105	5870
560C10	900	222,6	111,3	590	82	94,9	95	600	70	180	115	6120
630A10	1000	247,1	123,5	594	82	95	95,1	600	70	180	151	7650
630B10	1120	276,4	138,2	594	82	95,1	95,2	600	70	180	160	8030
630C10	1250	307,5	153,8	594	82	95,4	95,5	600	70	180	174	8390
630D10	1400	344,1	172	594	82	95,5	95,6	600	70	180	189	8680
630E10	1600	382,7	191,3	744	84	95,8	95,9	600	70	180	166	8620

OMH-MV IP23 12-POLE | 500 RPM

Frame Size	Rated Power	Current		Rated speed	Power factor	Efficiency		Locked Current	Locked Torque	Max. Torque	Moment of inertia	Weight
		3000V	6000V			η (%)						
	P _N kW	I _N A	I _N A	H _N r/min	COS ϕ	100	75	I _s /I _N	M _s /M _N	M _M /M _N	J=1/4 GD ₂ kgm ²	kg
450A12	220	62,9	31,5	490	73	92,2	92,3	550	80	180	40	3400
450B12	250	71,3	35,7	490	73	92,4	92,5	550	80	180	42	3650
500A12	280	78,1	39	490	74	93,3	93,4	550	80	180	49	4100
500B12	315	86,5	43,2	490	75	93,5	93,6	550	80	180	53	4220
500C12	355	97,3	48,7	490	75	93,6	93,7	550	80	180	57	4370
500D12	400	109,3	54,7	490	75	93,9	94	550	80	180	62	4540
500E12	450	123	61,5	490	75	93,9	94	550	80	180	69	4720
560A12	500	129,2	64,6	490	79	94,3	94,4	600	70	180	97	5510
560B12	560	144,5	72,3	490	79	94,4	94,5	600	70	180	108	5720
560C12	630	162,4	81,2	490	79	94,5	94,6	600	70	180	114	5980
630A12	710	183	91,5	494	79	94,5	94,6	600	70	180	172	7630
630B12	800	205,6	102,8	494	79	94,8	94,9	600	70	180	183	7960
630C12	900	231	115,5	494	79	94,9	95	600	70	180	198	8290
630D12	1000	256,4	128,2	494	79	95	95,1	600	70	180	212	8570

OMH-MV IP23 DRAWING



OMH-MV IP23 DIMENSIONS

Frame	Pole	A	B	B1	B2	C	C1	D	K	E	H	AB	AD	HD	L
355	2	630	621	900	1350	189	315	∅80M6	28	170	355	768	758	755	1721
355	4-6	630	621	900	1400	189	315	∅100M6	28	210	355	768	758	755	1811
400	2	710	610	1000	1450	249	375	∅90M6	35	170	400	888	758	850	1835
400	4-8	710	650	1000	1510	209	355	∅110M6	35	210	400	888	900	850	1935
450	2	800	652	1120	1538	255	400	∅100M6	35	210	450	968	926	960	1980
450	4	800	690	1120	1638	242	355	∅120M6	35	210	450	968	926	960	2080
450	6-12	800	690	1120	1638	242	355	∅110M6	42	250	450	968	926	960	2120
500	2	900	669	1250	1720	310	560	∅130M6	42	210	500	1092	1000	1065	2350
500	4	900	669	1250	1720	310	475	∅130M6	42	250	500	1092	1100	1065	2240
500	6-12	900	669	1250	1720	310	475	∅140M6	42	250	500	1092	1100	1065	2240
560	2	1000	1200	1400	1938	270	560	∅130M6	42	250	560	1200	1200	1920	2700
560	4	1000	815	1400	1938	320	500	∅150M6	42	250	560	1196	1050	1185	2475
560	6-12	1000	815	1400	1938	320	500	∅160M6	42	300	560	1196	1050	1185	2525
630	4	1120	875	1600	2080	325	530	∅170M6	48	300	630	1376	1150	1300	2700
630	6-12	1120	875	1600	2080	325	530	∅180M6	48	300	630	1376	1150	1300	2700

OMH-HV FEATURES

- Cast iron three-phase squirrel cage induction high voltage motors, Efficiency class according IEC 60034-30
- Voltage 10,0kV / 11,0kV, 50Hz
- Isolation class F, IP55, TEFC IC411
- 3x PTC150°C, 3x PT100 winding, 2 PT100 bearing
- 1x anti-condensation heater
- Current isolated NDE shield, Colour RAL 7031

OMH-HV EIGENSCHAFTEN

- Grauguss, 3-Phasen Käfigläufer-Induktions-Hochspannungsmotor, Wirkungsgradklasse gemäß IEC 60034-30
- Spannung: 10,0kV / 11,0kV, 50Hz
- Isolationsklasse F, TEFC IC411
- 3 PTC 150°C, 3 PT100 in den Spulen, 2 PT100 an den Lagern
- 1 Stillstandsheizung, Stromisoliertes Lagerschild B-Seite
- Farbe: RAL 7031

OMH-HV 2-POLE | 3000 RPM

Frame Size	Rated Power	Current		Rated speed	Power factor	Efficiency		Locked Current	Locked Torque	Max. Torque	Moment of inertia	Noise level	Weight
		10000V				Rated Current	Rated Torque	Rated Torque					
	P _N kW	I _N A	H _N r/min	COSφ	100				75	Is/In	Ms/M _N	M _M /M _N	J=1/4 GD ₂ kgm ²
400HVA2	220	16,2	2980	0,84	93,2	93,3	7	0,7	2	5	96	2900	
400HVB2	250	18,4	2980	0,84	93,3	93,4	7	0,7	2	5,5	98	3000	
400HVC2	280	20,3	2980	0,85	93,5	93,6	7	0,7	2	6	98	3100	
400HVD2	315	22,8	2980	0,85	93,8	93,9	7	0,7	2	7	98	3200	
450HVA2	355	25,3	2982	0,86	94,3	94,4	7	0,7	2	11	98	3500	
450HVB2	400	28,4	2982	0,86	94,4	94,5	7	0,7	2	12	98	3600	
450HVC2	450	32	2982	0,86	94,5	94,6	7	0,7	2	13	98	3700	
450HVD2	500	35,4	2982	0,86	94,8	94,9	7	0,7	2	14	98	3850	

OMH-HV 4-POLE | 1500 RPM

Frame Size	Rated Power	Current		Rated speed	Power factor	Efficiency		Locked Current	Locked Torque	Max. Torque	Moment of inertia	Noise level	Weight
		10000V				Rated Current	Rated Torque	Rated Torque					
	P _N kW	I _N A	H _N r/min	COSφ	100				75	Is/In	Ms/M _N	M _M /M _N	J=1/4 GD ₂ kgm ²
400HVA4	220	16,2	1482	0,84	93,5	93,6	6,5	0,8	2	11	93	3000	
400HVB4	250	18,3	1482	0,84	93,8	93,9	6,5	0,8	2	12	95	3100	
400HVC4	280	20,5	1482	0,84	94	94,1	6,5	0,8	2	13	95	3200	
400HVD4	315	23	1482	0,84	94,2	94,3	6,5	0,8	2	14	95	3300	
450HVA4	355	25,5	1485	0,85	94,5	94,6	6,5	0,8	2	20	95	3500	
450HVB4	400	28,7	1485	0,85	94,8	94,9	6,5	0,8	2	22	95	3600	
450HVC4	450	32,2	1485	0,85	95	95,1	6,5	0,8	2	24	95	3700	
450HVD4	500	35,3	1485	0,86	95,2	95,3	6,5	0,8	2	26	95	3800	
450HVE4	560	39,5	1485	0,86	95,3	95,4	6,5	0,8	2	28	98	3950	
500HVA4	630	44,3	1488	0,86	95,4	95,5	6,5	0,8	2	41	98	5820	
500HVB4	710	49,9	1488	0,86	95,5	95,6	6,5	0,8	2	44	98	6100	
500HVC4	800	55,5	1488	0,87	95,6	95,7	6,5	0,8	2	47	98	6280	
500HVD4	900	62,4	1488	0,87	95,7	95,8	6,5	0,8	2	50	98	6420	
560HVA4	1000	70,1	1488	0,86	95,8	95,9	6,5	0,7	2	70	98	8020	
560HVB4	1120	78,4	1488	0,86	95,9	96	6,5	0,7	2	74	100	8390	
560HVC4	1250	86,4	1488	0,87	96	96,1	6,5	0,7	2	78	100	8750	
560HVD4	1400	96,7	1488	0,87	96,1	96,2	6,5	0,7	2	82	100	9100	

OMH-HV 6-POLE | 1000 RPM

Frame Size	Rated Power	Current		Rated speed	Power factor	Efficiency		Locked Current	Locked Torque	Max. Torque	Moment of inertia	Noise level	Weight
		10000V				Rated Current	Rated Torque	Rated Torque					
	P _N kW	I _N A	H _N r/min	COSφ	100				75	Is/In	Ms/M _N	M _M /M _N	J=1/4 GD ₂ kgm ²
450HVA6	220	16,5	985	0,82	93,6	93,7	6	0,8	2	26	89	3400	
450HVB6	250	18,8	985	0,82	93,8	93,9	6	0,8	2	28	92	3500	
450HVC6	280	21	985	0,82	94	94,1	6	0,8	2	30	92	3600	

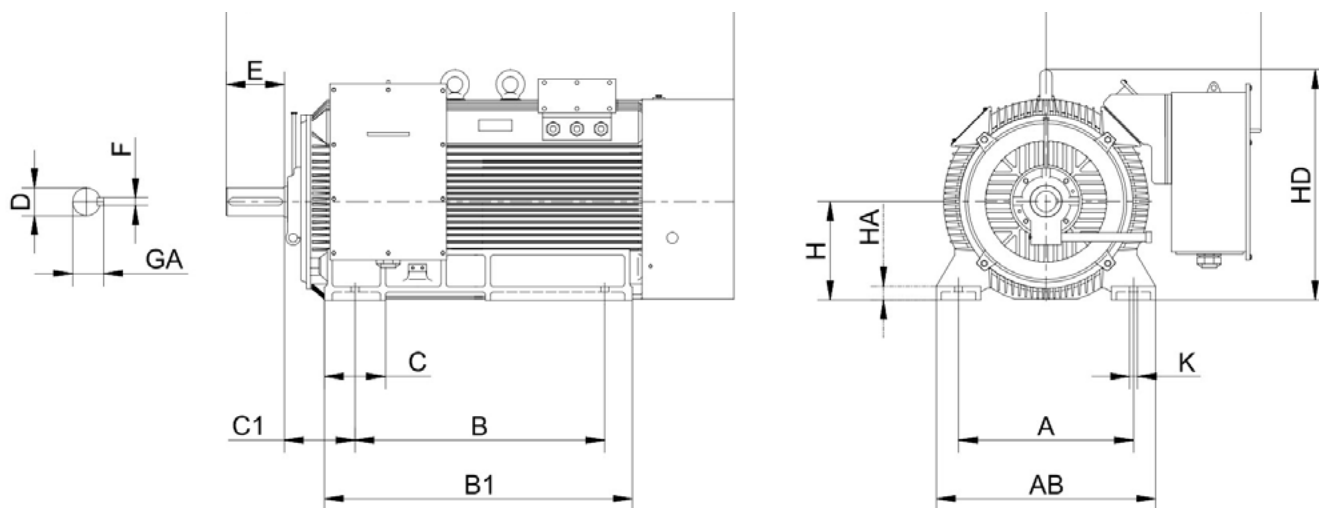
OMH-HV 6-POLE | 1000 RPM

Frame Size	Rated Power	Current	Rated speed	Power factor	Efficiency		Locked Current	Locked Torque	Max. Torque	Moment of inertia	Noise level	Weight
					η (%)							
	10000V	P_N kW	I_N A	n_N r/min	$\cos\phi$	100	75	I_s/I_N	M_s/M_N	M_M/M_N	$J=1/4 GD_2^2$ kgm ²	dB(A)
450HVA6	220	16,5	985	0,82	93,6	93,7	6	0,8	2	26	89	3400
450HVB6	250	18,8	985	0,82	93,8	93,9	6	0,8	2	28	92	3500
450HVC6	280	21	985	0,82	94	94,1	6	0,8	2	30	92	3600

OMH-HV 8-POLE | 750 RPM

Frame Size	Rated Power	Current	Rated speed	Power factor	Efficiency		Locked Current	Locked Torque	Max. Torque	Moment of inertia	Noise level	Weight
					η (%)							
	10000V	P_N kW	I_N A	n_N r/min	$\cos\phi$	100	75	I_s/I_N	M_s/M_N	M_M/M_N	$J=1/4 GD_2^2$ kgm ²	dB(A)
450HVA8	220	17,4	740	0,78	93,6	93,7	5,5	0,8	2	30	86	3600
450HVB8	250	19,7	740	0,78	93,8	93,9	5,5	0,8	2	32	89	3700
450HVC8	280	22	740	0,78	94	94,1	5,5	0,8	2	34	89	3820
500HVA8	315	24,8	742	0,78	94,2	94,3	5,5	0,8	2	54	89	5250
500HVB8	355	27,8	742	0,78	94,4	94,5	5,5	0,8	2	58	89	5490
500HVC8	400	30,9	742	0,79	94,5	94,6	5,5	0,8	2	62	89	5750
500HVD8	450	34,8	742	0,79	94,6	94,7	5,5	0,8	2	66	89	6020
560HVA8	500	38,1	745	0,8	94,7	94,8	5,5	0,7	2	88	89	6650
560HVB8	560	42,6	745	0,8	94,8	94,9	5,5	0,7	2	96	92	7000
560HVC8	630	47,3	745	0,81	95	95,1	5,5	0,7	2	105	92	7350
560HVD8	710	53,2	745	0,81	95,2	95,3	5,5	0,7	2	110	92	7700
560HVE8	800	59,8	745	0,81	95,3	95,4	5,5	0,7	2	116	92	8100

OMH-HV DRAWING



OMH-HV DIMENSIONS

Frame	Pole	A	B	B1	C	C1	D	K	E	H	AB	AD	HA	HD	L
400	2	710	1000	1200	140	280	ø85M6	35*42	170	400	870	900	50	960	2000
400	4-8	710	1000	1200	240	280	ø110M6	35*42	210	400	870	900	50	960	2040
450	2	800	1120	1340	240	280	ø95M6	35*42	170	450	950	930	50	1070	2140
450	4-8	800	1120	1340	240	280	ø120M6	35*42	210	450	950	930	50	1070	2180
450	6-10	800	1120	1340	240	280	ø130M6	35*42	250	450	950	930	50	1070	2220
500	4	900	1250	1490	300	315	ø130M6	42*52	250	500	1080	990	50	1220	2410
500	6-12	900	1250	1490	300	315	ø140M6	42*52	250	500	1080	990	50	1220	2410
560	4	1000	1400	1680	300	355	ø150M6	42*52	250	560	1170	1050	42	1480	2650
560	6-12	1000	1400	1680	300	355	ø160M6	42*52	300	560	1170	1050	42	1480	2700

OMH-HV AA FEATURES

- Cast iron three-phase squirrel cage induction medium voltage motors, Efficiency class according IEC 60034-30
- Voltage 10,0kV / 11,0kV, 50Hz
- Isolation class F, IP55, TEFC IC611 (with air-air-cooler)
- 3x PTC150°C, 3x PT100 winding, 2xPT100 bearing
- 1x anti-condensation heater
- Current isolated NDE shield, Colour RAL 7031

OMH-HV AA EIGENSCHAFTEN

- Wirkungsgradklasse gemäß IEC 60034-30
- Spannung: 10,0kV / 11,0kV 50Hz
- Isolationsklasse F, TEFC IC611 (Luft-Luft-Kühler)
- 3 PTC 150°C, 3 PT100 in den Spulen, 2 PT100 an den Lagern
- 1 Stillstandsheizung
- stromisoliertes Lagerschild B-Seite
- Farbe: RAL 7031

OMH-HV AA 2-POLE | 3000 RPM

* data on request or not available / required

Frame Size	Rated Power	Current	Rated speed	Power factor	Efficiency	Locked Current	Locked Torque	Max. Torque	Moment of inertia	Noise level	Weight
		10000V			η (%)	Rated Current	Rated Torque	Rated Torque			
	P _N	I _N	H _N r/min	COS ϕ	100	I _s /I _N	M _s /M _N	M _M /M _N	J=1/4 GD ₂ kgm ²	dB(A)	kg
400-2	200	14,7	2980	0,86	91,5	750	60	180	4,8	95	2900
400-2	220	16,1	2980	0,86	91,6	750	60	180	5,1	95	2900
400-2	250	18,3	2980	0,86	91,9	750	60	180	5,5	95	2985
450-2	280	19,8	2980	0,88	92,7	700	60	180	10,6	97	3410
450-2	315	22,2	2980	0,88	92,9	700	60	180	11	97	3490
450-2	355	25	2980	0,88	93	700	60	180	11,3	97	3575
450-2	400	28,2	2980	0,88	93,1	700	60	180	11,8	97	3660
450-2	450	31,7	2980	0,88	93,2	700	60	180	12	97	3750
450-2	500	35,1	2980	0,88	93,4	700	60	180	12,6	97	3840
500-2	630	44,1	2980	0,88	93,7	700	60	180	21	97	4880
500-2	710	49,7	2980	0,88	93,8	700	60	180	22	97	4990
500-2	800	55,9	2980	0,88	93,9	700	60	180	23	97	5120
500-2	900	62,8	2980	0,88	94	700	60	180	24	97	5280
560-2	1000	68	2980	0,89	95,4	700	60	180	39	98	8540
560-2	1120	76,1	2980	0,89	95,5	700	60	180	44	98	8860
560-2	1250	84,8	2980	0,89	95,6	700	60	180	51	98	9030
630-2	1400	94,9	2980	0,89	95,7	700	60	180	65	98	8860
630-2	1600	109,6	2980	0,88	95,8	700	60	180	70	98	9060
630-2	1800	121,8	2980	0,89	95,9	700	60	180	78	98	9560
630-2	2000	136,8	2980	0,88	95,9	700	60	180	85	98	10060
630-2	2240	*	2980	0,88	95,8	700	60	180	78	98	9060
630-2	2500	*	2980	0,88	95,9	700	60	180	85	98	9080

OMH-HV AA 4-POLE | 1500 RPM

Frame Size	Rated Power	Current	Rated speed	Power factor	Efficiency	Locked Current	Locked Torque	Max. Torque	Moment of inertia	Noise level	Weight
		10000V			η (%)	Rated Current	Rated Torque	Rated Torque			
	P _N	I _N	H _N r/min	COS ϕ	100	I _s /I _N	M _s /M _N	M _M /M _N	J=1/4 GD ₂ kgm ²	dB(A)	kg
400AA-HVA4	200	15,1	1485	0,83	92	7	0,7	1,8	8,5	92	2870
400AA-HVB4	220	16,6	1485	0,83	92,2	7	0,7	1,8	8,8	92	2940
400AA-HVC4	250	18,8	1485	0,83	92,3	7	0,7	1,8	9,2	92	3025
450AA-HVA4	280	20,2	1485	0,86	93	7	0,7	1,8	13,6	94	3310
450AA-HVB4	315	22,7	1485	0,86	93,1	7	0,7	1,8	14,5	94	3425
450AA-HVC4	355	25,6	1485	0,86	93,2	7	0,7	1,8	15	94	3485
450AA-HVD4	400	28,8	1485	0,86	93,3	7	0,7	1,8	16	94	3605
450AA-HVE4	450	32,3	1485	0,86	93,5	7	0,7	1,8	17	94	3650
450AA-HVF4	500	35,9	1485	0,86	93,6	7	0,7	1,8	18,1	94	3730
500AA-HVA4	560	40,1	1485	0,86	93,7	7	0,7	1,8	28	97	4830
500AA-HVB4	630	45	1485	0,86	93,9	7	0,7	1,8	28,6	97	5170

OMH-HV AA 4-POLE | 1500 RPM

Frame Size	Rated Power	Current	Rated speed	Power factor	Efficiency	Locked Current	Locked Torque	Max. Torque	Moment of inertia	Noise level	Weight
		10000V			η (%)	Rated Current	Rated Torque	Rated Torque			
	P _N	I _N	H _N min r/	COS ϕ	100	Is/I _N	Ms/M _N	M _M /M _N	J=1/4 GD ₂ kgm ²	dB(A)	kg
500AA-HVC4	710	50,6	1485	0,86	94,2	7	0,7	1,8	30	94	5420
500AA-HVD4	800	56,9	1485	0,86	94,4	7	0,7	1,8	31,2	94	5680
500AA-HVE4	900	63,9	1485	0,86	94,5	7	0,7	1,8	32,5	94	5930
500AA-HVF4	400	30,8	1485	0,8	93,6	6	0,7	1,8	47	88	5200
500AA-HVG4	450	34,7	1485	0,8	93,7	6	0,7	1,8	50	88	5220
500AA-HVH4	500	38,5	1485	0,8	93,8	6	0,7	1,8	52	88	5310
560AA-HVA4	1000	70,2	1490	0,87	94,6	6,5	0,7	1,8	40	99	8300
560AA-HVB4	1120	78,5	1490	0,87	94,7	6,5	0,7	1,8	46	99	8600
560AA-HVC4	1250	87,5	1490	0,87	94,8	6,5	0,7	1,8	54	99	9000
560AA-HVD4	1400	97,8	1490	0,87	95	6,5	0,7	1,8	59	99	9500
630AA-HVA4	1400	96,7	1490	0,88	95	6,5	0,6	1,8	87	99	8110
630AA-HVB4	1600	110,4	1492	0,88	95,1	6,5	0,6	1,8	91	99	8770
630AA-HVC4	1800	124,1	1492	0,88	95,2	6,5	0,6	1,8	95	99	8990
630AA-HVD4	2000	137,7	1492	0,88	95,3	6,5	0,6	1,8	99	99	9810

OMH-HV AA 6-POLE | 1000 RPM

Frame Size	Rated Power	Current	Rated speed	Power factor	Efficiency	Locked Current	Locked Torque	Max. Torque	Moment of inertia	Noise level	Weight
		10000V			η (%)	Rated Current	Rated Torque	Rated Torque			
	P _N	I _N	H _N min r/	COS ϕ	100	Is/I _N	Ms/M _N	M _M /M _N	J=1/4 GD ₂ kgm ²	dB(A)	kg
450AA-HVA6	250	18,5	990	0,84	93	6	0,7	1,8	22	91	4850
450AA-HVB6	280	20,7	990	0,84	93,1	6	0,7	1,8	22,7	91	4980
450AA-HVC6	315	23,2	990	0,84	93,2	6	0,7	1,8	24,3	91	5130
450AA-HVD6	355	26,2	990	0,84	93,3	6	0,7	1,8	25,1	91	5290
500AA-HVA6	400	29,8	995	0,83	93,5	6,5	0,7	1,8	40	91	4860
500AA-HVB6	450	33,4	995	0,83	93,6	6,5	0,7	1,8	43	91	5000
500AA-HVC6	500	37,1	995	0,83	93,7	6,5	0,7	1,8	46	91	5150
500AA-HVD6	560	41,5	995	0,83	93,8	6,5	0,7	1,8	49	91	5340
500AA-HVE6	630	46,6	995	0,83	94	6,5	0,7	1,8	51	91	5530
560AA-HVA6	710	50,5	995	0,86	94,4	6	0,7	1,8	70	94	7850
560AA-HVB6	800	56,8	995	0,86	94,6	6	0,7	1,8	73	94	8250
560AA-HVC6	900	63,7	995	0,86	94,8	6	0,7	1,8	75	94	8770
560AA-HVD6	1000	70,5	995	0,86	95,2	6	0,7	1,8	78	96	9320
630AA-HVA6	1120	79,2	995	0,86	94,9	6	0,6	1,8	127	96	9270
630AA-HVB6	1250	88,3	995	0,86	95	6	0,6	1,8	139	96	9860
630AA-HVC6	1400	98,6	995	0,86	95,3	6	0,6	1,8	149	96	10270
630AA-HVD6	1600	112,6	995	0,86	95,4	6	0,6	1,8	157	96	10760

OMH-HV AA 8-POLE | 750 RPM

Frame Size	Rated Power	Current	Rated speed	Power factor	Efficiency	Locked Current	Locked Torque	Max. Torque	Moment of inertia	Noise level	Weight
		10000V			η (%)	Rated Current	Rated Torque	Rated Torque			
	P _N	I _N	H _N min r/	COS ϕ	100	Is/I _N	Ms/M _N	M _M /M _N	J=1/4 GD ₂ kgm ²	dB(A)	kg
450AA-HVA8	220	18,6	742	0,74	92,5	5,5	0,8	1,8	31	85	4800
450AA-HVB8	250	21	742	0,74	92,7	5,5	0,8	1,8	32	85	4950
500AA-HVA8	250	19,4	740	0,8	92,9	6	0,7	1,8	39	88	5035
500AA-HVB8	280	21,7	740	0,8	93	6	0,7	1,8	41	88	5090
500AA-HVC8	315	24,4	740	0,8	93,2	6	0,7	1,8	43	88	5240
500AA-HVD8	355	27,4	740	0,8	93,4	6	0,7	1,8	45	88	5410

OMH-HV AA 8-POLE | 750 RPM

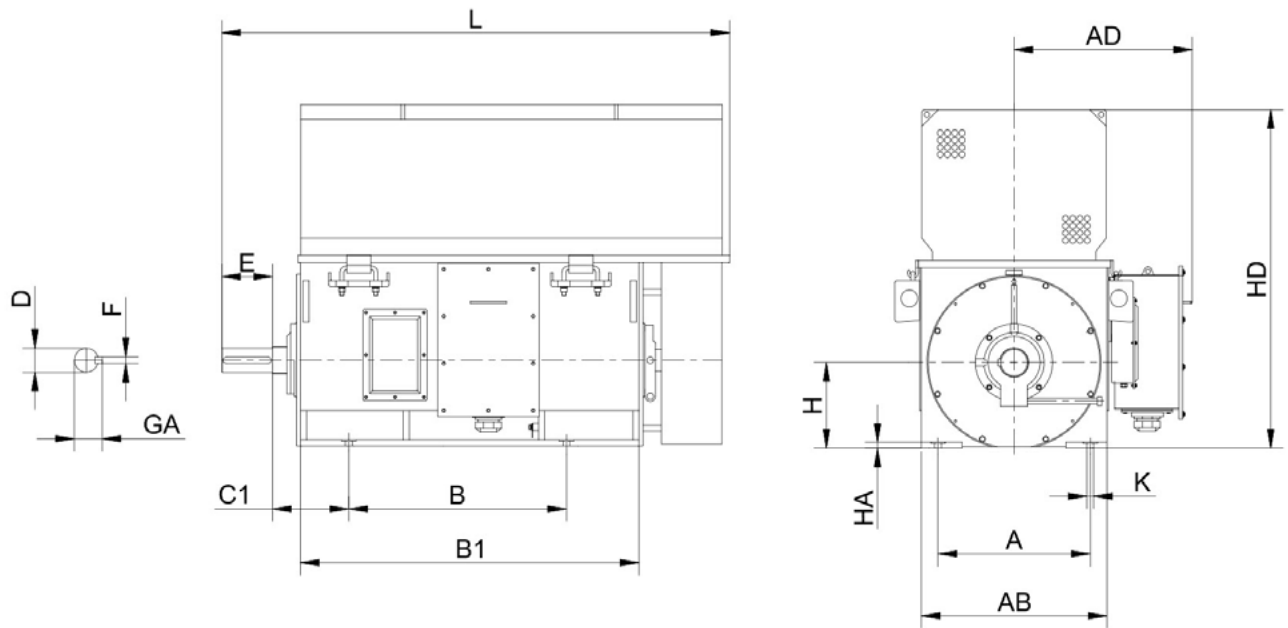
Frame Size	Rated Power	Current	Rated speed	Power factor	Efficiency	Locked Current	Locked Torque	Max. Torque	Moment of inertia	Noise level	Weight
		10000V			η (%)	Rated Current	Rated Torque	Rated Torque			
	P _N	I _N	H _N / r/min	COS ϕ	100	I _s /I _N	M _s /M _N	M _M /M _N	J=1/4 GD ₂ / kgm ²	dB(A)	kg
560AA-HVA8	500	37,5	745	0,82	93,8	6	0,7	1,8	81	91	7350
560AA-HVB8	560	42	745	0,82	93,9	6	0,7	1,8	83	91	7710
560AA-HVC8	630	47,2	745	0,82	94	6	0,7	1,8	88	91	8180
560AA-HVD8	710	53,1	745	0,82	94,2	6	0,7	1,8	93,5	91	8630
630AA-HVA8	710	52,4	742	0,83	94,2	6	0,7	1,8	135	91	8160
630AA-HVB8	800	59	742	0,83	94,3	6	0,7	1,8	142	91	8510
630AA-HVC8	900	66,2	742	0,83	94,5	6	0,7	1,8	150	91	8910
630AA-HVD8	1000	73,5	742	0,83	94,6	6	0,7	1,8	158	93	9110
630AA-HVE8	1120	82,3	742	0,83	94,7	6	0,7	1,8	168	93	9510

OMH-HV AA 10-POLE | 600 RPM

Frame Size	Rated Power	Current	Rated speed	Power factor	Efficiency	Locked Current	Locked Torque	Max. Torque	Moment of inertia	Noise level	Weight
		10000V			η (%)	Rated Current	Rated Torque	Rated Torque			
	P _N	I _N	H _N / r/min	COS ϕ	100	I _s /I _N	M _s /M _N	M _M /M _N	J=1/4 GD ₂ / kgm ²	dB(A)	kg
500A10	220	17,7	585	0,78	92	6	0,7	1,8	48	88	4850
500B10	250	20	585	0,78	92,3	6	0,7	1,8	50	88	4900
500C10	280	22,4	585	0,78	92,5	6	0,7	1,8	52	88	4980
500D10	315	25,2	585	0,78	92,6	6	0,7	1,8	54	88	5120
560A10	355	28	595	0,79	92,6	5,5	0,7	1,8	89	88	6940
560B10	400	31,5	595	0,79	92,8	5,5	0,7	1,8	91	88	7230
560C10	450	35,4	595	0,79	93	5,5	0,7	1,8	95	88	7580
560D10	500	39,1	595	0,79	93,5	5,5	0,7	1,8	99	88	7970
560E10	560	43,7	595	0,79	93,7	5,5	0,7	1,8	101	91	8340
560F10	630	49	595	0,79	94	5,5	0,7	1,8	104	91	9710
630A10	630	48,7	595	0,8	93,4	6	0,7	1,8	165	91	7905
630B10	710	54,7	595	0,8	93,6	6	0,7	1,8	174	91	8210
630C10	800	61,4	595	0,8	94	6	0,7	1,8	183	91	8510
630D10	900	69	595	0,8	94,2	6	0,7	1,8	199	91	8910
630E10	1000	76,5	595	0,8	94,3	6	0,7	1,8	210	91	9310

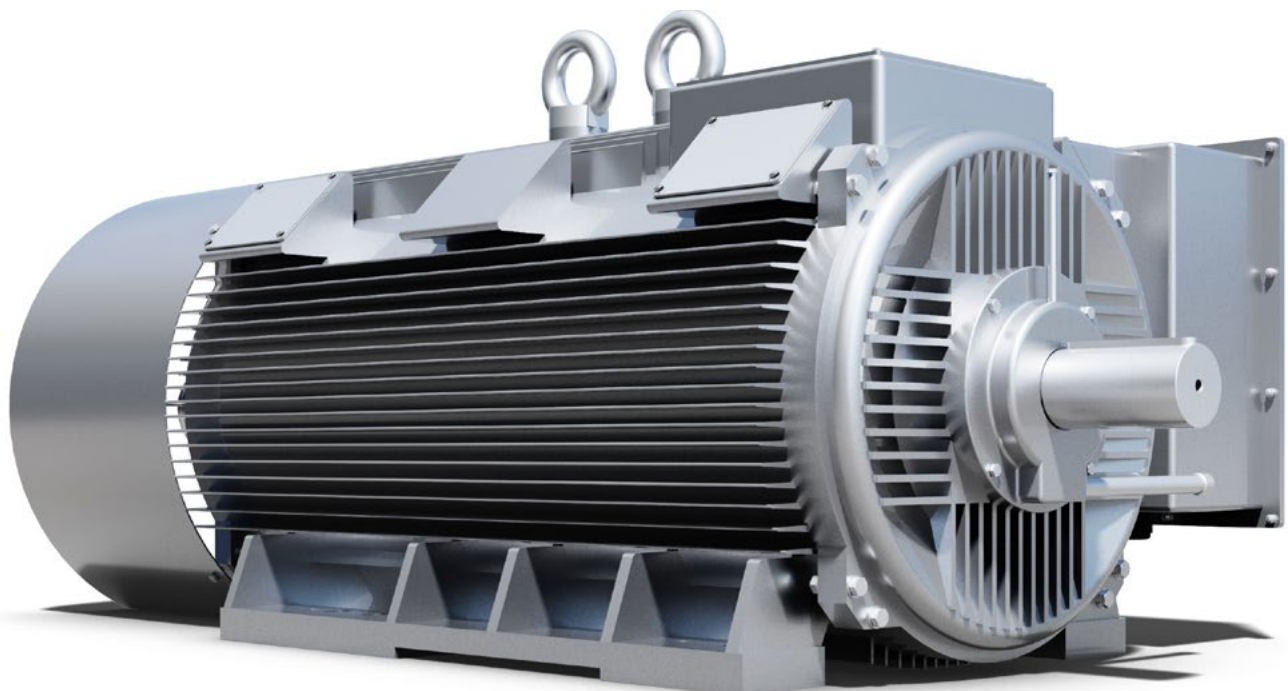
OMH-HV AA 12-POLE | 500 RPM

Frame Size	Rated Power	Current	Rated speed	Power factor	Efficiency	Locked Current	Locked Torque	Max. Torque	Moment of inertia	Noise level	Weight
		10000V			η (%)	Rated Current	Rated Torque	Rated Torque			
	P _N	I _N	H _N / r/min	COS ϕ	100	I _s /I _N	M _s /M _N	M _M /M _N	J=1/4 GD ₂ / kgm ²	dB(A)	kg
560A12	250	21,2	495	0,74	92,2	5,5	0,7	1,8	95	88	6350
560B12	280	23,6	495	0,74	92,4	5,5	0,7	1,8	99	88	6680
560C12	315	26,5	495	0,74	92,6	5,5	0,7	1,8	103	88	6930
560D12	355	29,8	495	0,74	92,8	5,5	0,7	1,8	107	88	7290
560E12	400	33,6	495	0,74	93	5,5	0,7	1,8	110	88	7570
560F12	450	37,7	495	0,74	93,2	5,5	0,7	1,8	115	88	7880
630A12	450	37,9	495	0,74	92,7	6	0,7	1,8	158	88	7240
630B12	500	41,9	495	0,74	93	6	0,7	1,8	172	88	7535
630C12	560	46,8	495	0,74	93,3	6	0,7	1,8	188	91	7950
630D12	630	52,6	495	0,74	93,5	6	0,7	1,8	202	91	8775
630E12	710	59,1	495	0,74	93,7	6	0,7	1,8	213	91	9260



OMH-HV AA DIMENSIONS

Frame	Pole	A	B	B1	C	D	K	F	G	E	H	AB	AD	L
400	2	710	1000	1450	375	∅80M6	∅35	22	71	170	1465	888	890	2160
400	4-8	710	1000	1510	335	∅110M6	∅35	28	100	210	1465	888	890	2240
450	2	800	1120	1530	400	∅90M6	∅35	25	81	170	1650	960	930	2230
450	4-8	800	1120	1630	355	∅110M6	∅35	28	100	210	1650	960	930	2345
450	8-12	800	1120	1630	355	∅130M6	∅35	32	119	250	1650	968	930	2430
500	4	900	1250	1720	475	∅120M6	∅42	32	109	250	1810	1092	988	2591
500	6-12	900	1250	1720	475	∅130M6	∅42	32	119	250	1810	1092	988	2591
560	4	1000	1400	1938	500	∅150M6	∅42	36	138	250	2120	1196	1045	2840
560	6-12	1000	1400	1938	500	∅160M6	∅42	40	147	300	2120	1196	1045	2890
630	4	1120	1600	2100	530	∅170M6	∅48	40	157	300	2155	1376	1150	3044
630	6-12	1120	1600	2100	530	∅180M6	∅48	45	165	300	2155	1376	1150	3044





OMH-HV IP23 FEATURES

- Cast iron three-phase squirrel cage induction medium voltage motors, Efficiency class according IEC 60034-30
- Voltage 10,0kV / 11,0kV, 50Hz
- Isolation class F, IP23, TEFC IC01
- 3x PTC150°C, 3x PT100 winding, 2xPT100 bearing
- Current isolated NDE shield
- Colour RAL 7031

OMH-HV IP23 EIGENSCHAFTEN

- Grauguss, 3-Phasen IP23-Käfigläufer-Induktions-Hochspannungsmotor, Wirkungsgradklasse gemäß IEC 60034-30
- Spannung: 10,0kV / 11,0kV 50Hz
- Isolationsklasse F, IP23, TEFC IC01
- 3 PTC 150°C, 3 PT100 in den Spulen, 2 PT100 an den Lagern
- stromisoliertes Lagerschild B-Seite
- Farbe: RAL 7031

OMH-HV IP23 2-POLE | 3000 RPM

Frame Size	Rated Power	Current	Rated speed	Power factor	Efficiency		Locked Current	Locked Torque	Max. Torque	Moment of inertia	Weight
		10000V			η (%)		Rated Current	Rated Torque	Rated Torque		
	P _N kW	I _N A	H _N r/min	COSφ	100	75	I _s /I _N	M _s /M _N	M _M /M _N	J=1/4 GD ₂ kgm ²	kg
400A2	220	16	2980	85	93,3	93,4	750	60	180	5,1	2410
400B2	250	18,2	2980	85	93,4	93,5	750	60	180	5,2	2530
400C2	280	20,3	2980	85	93,6	93,7	750	60	180	5,4	2650
400D2	315	22,8	2980	85	93,9	94	750	60	180	5,8	2780
450A2	355	25	2980	87	94,3	94,4	700	60	180	9,5	3450
450B2	400	28,1	2980	87	94,5	94,6	700	60	180	10	3520
450C2	450	31,5	2980	87	94,7	94,8	700	60	180	10,5	3600
450D2	500	35	2980	87	94,9	95	700	60	180	11	3700
450E2	560	39,1	2980	87	95	95,1	700	60	180	11,5	3840
450F2	630	44	2980	87	95	95,1	700	60	180	12	3980
500A2	710	49	2980	88	95,1	95,2	700	60	180	16	4450
500B2	800	55,1	2980	88	95,3	95,4	700	60	180	17	4620
500C2	900	61,9	2980	88	95,4	95,5	700	60	180	18	4800
500D2	1000	68,7	2980	88	95,5	95,6	700	60	180	19	4980
500E2	1120	76,9	2980	88	95,6	95,7	700	60	180	20	5250
560A2	1250	84,6	2980	89	95,9	96	700	60	180	40	5960
560B2	1400	94,6	2980	89	96	96,1	700	60	180	47	6200
560C2	1600	108,1	2980	89	96	96,1	700	60	180	54	6450
630A2	1800	120,2	2982	90	96,1	96,2	700	60	180	70	7800
630B2	2000	133,2	2982	90	96,3	96,4	700	60	180	88	8100
630C2	2240	148,9	2982	90	96,5	96,6	700	60	180	96	8400

OMH-HV IP23 4-POLE | 1500 RPM

Frame Size	Rated Power	Current	Rated speed	Power factor	Efficiency		Locked Current	Locked Torque	Max. Torque	Moment of inertia	Weight
		10000V			η (%)		Rated Current	Rated Torque	Rated Torque		
	P _N kW	I _N A	H _N r/min	COSφ	100	75	I _s /I _N	M _s /M _N	M _M /M _N	J=1/4 GD ₂ kgm ²	kg
400A4	185	13,8	1480	83	93,1	93,2	700	70	180	10,5	2295
400B4	200	14,9	1480	83	93,2	93,3	700	70	180	11	2340
400C4	220	16,4	1480	83	93,3	93,4	700	70	180	11,5	2390
400D4	250	18,6	1480	83	93,4	93,5	700	70	180	12	2520

OMH-HV IP23 4-POLE | 1500 RPM

Frame Size	Rated Power	Current	Rated speed	Power factor	Efficiency		Locked Current	Locked Torque	Max. Torque	Moment of inertia	Weight
		10000V			η (%)		Rated Current	Rated Torque	Rated Torque		
	P _N kW	I _N A	H _N r/min	COS ϕ	100	75	I _s /I _N	Ms/MN	Mm/MN	J=1/4 GD ₂ kgm ²	kg
400E4	280	20,8	1480	83	93,5	93,6	700	70	180	12,5	2680
400F4	315	23,4	1480	83	93,8	93,9	700	70	180	13	2850
450A4	355	25,4	1485	86	93,9	94	700	70	180	17	3420
450B4	400	28,6	1485	86	94	94,1	700	70	180	17,5	3500
450C4	450	32	1485	86	94,4	94,5	700	70	180	18	3610
450D4	500	35,5	1485	86	94,5	94,6	700	70	180	19	3700
450E4	560	39,7	1485	86	94,7	94,8	700	70	180	20	3810
450F4	630	44,6	1485	86	94,9	95	700	70	180	22	3920
500A4	710	49,4	1485	87	95,4	95,5	700	70	180	25	4480
500B4	800	55,6	1485	87	95,5	95,6	700	70	180	26	4580
500C4	900	61,8	1485	88	95,6	95,7	700	70	180	29	4700
500D4	1000	68,6	1485	88	95,7	95,8	700	70	180	32	4880
500E4	1120	76,7	1485	88	95,8	95,9	700	70	180	34	5020
560A4	1250	84,5	1485	89	96	96,1	700	70	180	52	6020
560B4	1400	94,5	1485	89	96,1	96,2	700	70	180	55	6280
560C4	1600	107,9	1485	89	96,2	96,3	700	70	180	60	6500
630A4	1800	121,3	1492	89	96,3	96,4	700	60	180	108	7450
630B4	2000	134,5	1493	89	96,5	96,6	700	60	180	115	7780
630C4	2240	150,4	1493	89	96,6	96,7	700	60	180	130	8120

OMH-HV IP23 6-POLE | 1000 RPM

Frame Size	Rated Power	Current	Rated speed	Power factor	Efficiency		Locked Current	Locked Torque	Max. Torque	Moment of inertia	Weight
		10000V			η (%)		Rated Current	Rated Torque	Rated Torque		
	P _N kW	I _N A	H _N r/min	COS ϕ	100	75	I _s /I _N	Ms/MN	Mm/MN	J=1/4 GD ₂ kgm ²	kg
450A6	315	23,7	990	82	93,5	93,6	600	70	180	26	3460
450B6	355	26,4	990	83	93,7	93,8	600	70	180	27	3590
450C6	400	29,6	990	83	93,9	94	600	70	180	29	3720
450D6	450	33,3	990	83	94	94,1	600	70	180	30	3850
500A6	500	36,8	995	83	94,5	94,6	600	70	180	39	4200
500B6	560	40,7	995	84	94,6	94,7	600	70	180	42	4350
500C6	630	45,6	995	84	94,9	95	600	70	180	45	4500
500D6	710	51,4	995	84	95	95,1	600	70	180	47	4650
500E6	800	57,8	995	84	95,2	95,3	600	70	180	50	4920
560A6	900	64,1	990	85	95,4	95,5	600	70	180	63	5350
560B6	1000	71,1	990	85	95,5	95,6	600	70	180	70	5610
560C6	1120	79,5	990	85	95,7	95,8	600	70	180	78	5890
560D6	1250	87,5	990	86	95,9	96	600	70	180	81,5	6160
630A6	1400	97,8	995	86	96,1	96,2	600	60	180	128	7300
630B6	1600	111,7	995	86	96,2	96,3	600	60	180	136	7620
630C6	1800	125,6	995	86	96,2	96,3	600	60	180	143	7980

OMH-HV IP23 8-POLE | 750 RPM

Frame Size	Rated Power	Current	Rated speed	Power factor	Efficiency		Locked Current	Locked Torque	Max. Torque	Moment of inertia	Weight
		10000V			η (%)		Rated Current	Rated Torque	Rated Torque		
	P _N kW	I _N A	H _N r/min	COS ϕ	100	75	I _s /I _N	Ms/MN	Mm/MN	J=1/4 GD ₂ kgm ²	kg
450A8	280	22,6	740	77	93	93,1	600	70	180	42	4350
500A8	315	25,3	740	77	93,5	93,6	600	70	180	42	4350

OMH-HV IP23 8-POLE | 750 RPM

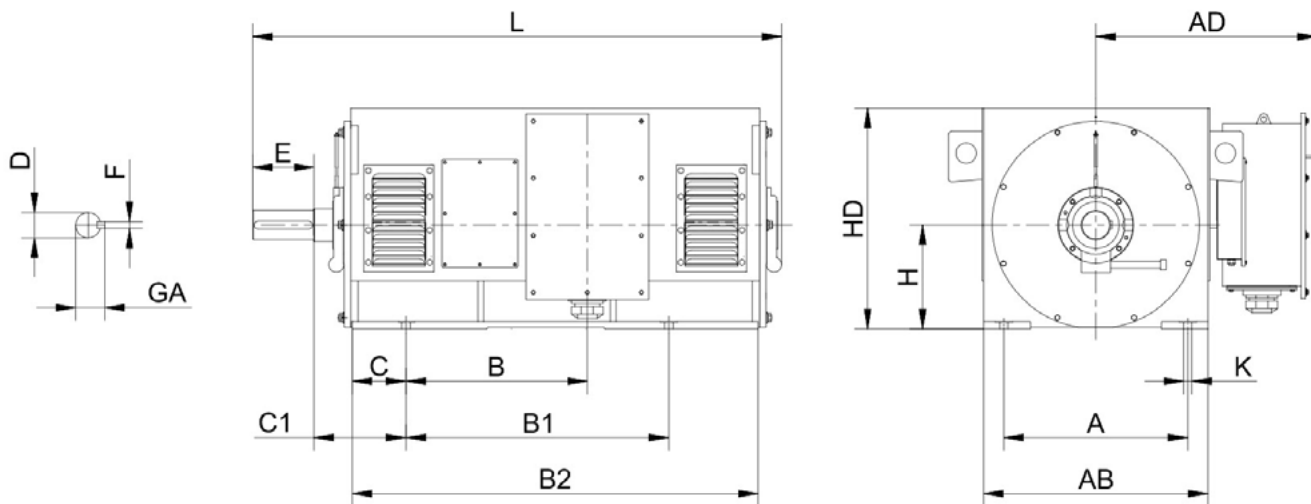
Frame Size	Rated Power	Current	Rated speed	Power factor	Efficiency		Locked Current	Locked Torque	Max. Torque	Moment of inertia	Weight
		10000V			η (%)		Rated Current	Rated Torque	Rated Torque		
	P _N kW	I _N A	H _N r/min	COSφ	100	75	Is/In	Ms/MN	Mm/MN	J=1/4 GD ₂ kgm ²	kg
500B8	355	28,4	740	77	93,7	93,8	600	70	180	44	4550
500C8	400	31,6	740	78	93,8	93,9	600	70	180	46	4700
500D8	450	35,5	740	78	93,9	94	600	70	180	50	4880
500E8	500	38,7	740	79	94,4	94,5	600	70	180	53	5020
500F8	560	43,3	740	79	94,5	94,6	600	70	180	56	5240
560A8	630	46,7	740	82	94,9	95	600	70	180	83	5560
560B8	710	52,6	740	82	95	95,1	600	70	180	90	5780
560C8	800	59,2	740	82	95,2	95,3	600	70	180	96	6050
630A8	900	66,5	740	82	95,3	95,4	600	70	180	99	6280
630B8	1000	72,8	744	83	95,5	95,6	600	70	180	144	8000
630C8	1120	81,5	744	83	95,6	95,7	600	70	180	156	8320
630D8	1250	90,8	745	83	95,8	95,9	600	70	180	166	8620

OMH-HV IP23 10-POLE | 600 RPM

Frame Size	Rated Power	Current	Rated speed	Power factor	Efficiency		Locked Current	Locked Torque	Max. Torque	Moment of inertia	Weight
		10000V			η (%)		Rated Current	Rated Torque	Rated Torque		
	P _N kW	I _N A	H _N r/min	COSφ	100	75	Is/In	Ms/MN	Mm/MN	J=1/4 GD ₂ kgm ²	kg
500A10	250	21	595	74	92,7	92,8	550	70	180	52	4270
500	280	23,5	595	74	93,1	93,2	550	70	180	56	4420
500	315	26,3	595	74	93,4	93,5	550	70	180	60	4620
500	355	29,2	595	75	93,5	93,6	550	70	180	65	4830
500	400	32,9	595	75	93,6	93,7	550	70	180	68	5050
500	450	36	590	77	93,8	93,9	600	70	180	98	5390
500	500	39,9	590	77	94	94,1	600	70	180	99	5630
500	560	44,1	590	78	94,1	94,2	600	70	180	105	5870
560	630	49,5	590	78	94,3	94,4	600	70	180	115	6120
560	710	55,6	590	78	94,5	94,6	600	70	180	118	6370
560	800	60,8	594	80	94,9	95	600	70	180	174	7680
630	900	68,3	593	80	95,1	95,2	600	70	180	160	8030
630	1000	75,9	593	80	95,1	95,2	600	70	180	174	8390
630	1120	84,9	593	80	95,2	95,3	600	70	180	189	8680

OMH-HV IP23 12-POLE | 500 RPM

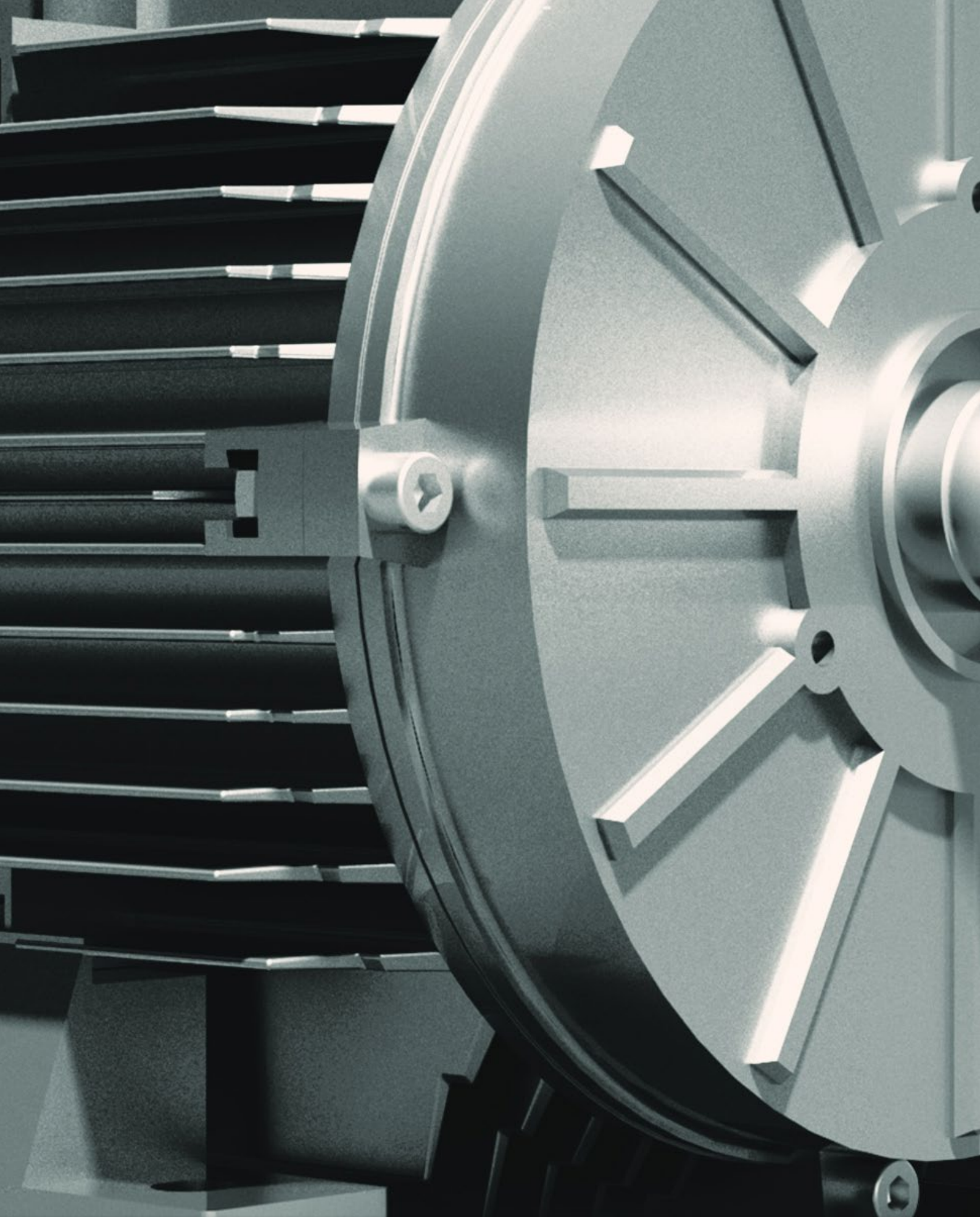
Frame Size	Rated Power	Current	Rated speed	Power factor	Efficiency		Locked Current	Locked Torque	Max. Torque	Moment of inertia	Weight
		10000V			η (%)		Rated Current	Rated Torque	Rated Torque		
	P _N kW	I _N A	H _N r/min	COSφ	100	75	Is/In	Ms/MN	Mm/MN	J=1/4 GD ₂ kgm ²	kg
560A12	315	26,8	490	73	93,1	93,2	600	70	180	95	5280
560B12	355	30,1	490	73	93,2	93,3	600	70	180	97	5510
560C12	400	33,9	490	73	93,4	93,5	600	70	180	108	5720
560D12	450	38,1	490	73	93,5	93,6	600	70	180	114	5980
560E12	500	42,1	490	73	93,9	94	600	70	180	126	6230
560F12	560	46,4	492	74	94,1	94,2	600	70	180	172	7630
630A12	630	52,1	493	74	94,3	94,4	600	70	180	183	7960
630B12	710	58,6	493	74	94,5	94,6	600	70	180	198	8290
630C12	800	65,8	492	74	94,8	94,9	600	70	180	212	8570



OMH-HV IP23 DIMENSIONS

Frame	Pole	A	B	B1	B2	C	C1	D	K	E	H	AB	AD	HD	L
400	2	710	610	1000	1450	249	375	∅90M6	35	170	400	888	758	850	1835
400	4-8	710	650	1000	1510	209	355	∅110M6	35	210	400	888	900	850	1935
450	2	800	652	1120	1536	255	400	∅90M6	35	170	450	968	926	960	1980
450	4-12	800	690	1120	1638	242	355	∅130M6	35	210	450	968	926	960	2080
500	2	900	669	1250	1720	310	560	∅100M6	42	210	500	1092	1000	1065	2350
500	4	900	669	1250	1720	310	475	∅120M6	42	210	500	1092	1100	1065	2200
500	6-12	900	669	1250	1720	310	475	∅130M6	42	250	500	1092	1100	1065	2240
560	2	1000	1200	1400	1938	270	560	∅130M6	42	250	560	1200	1200	1920	2700
560	4	1000	815	1400	1938	320	500	∅150M6	42	250	560	1196	1050	1185	2475
560	6-12	1000	815	1400	1938	320	500	∅160M6	42	300	560	1196	1050	1185	2525
630	4	1120	875	1600	2080	325	530	∅170M6	48	300	630	1376	1150	1300	2700
630	6-12	1120	875	1600	2080	325	530	∅180M6	48	300	630	1376	1150	1300	2700





The background features a close-up of a metallic motor shaft on the left, with a gear partially visible. The rest of the background is a blurred, dark industrial setting with some hexagonal shapes. The text is overlaid in white on a semi-transparent dark grey area.

**ELECTRICAL DATA
SPECIAL MOTORS**

**ELEKTRISCHE AUSFÜHRUNG
SONDERMOTOREN**

4KTC EXD CAST IRON

4KTC EXD FEATURES

- Cast iron three-phase squirrel cage induction explosion proof motors
- EX-II-2G Exd(e) IIc T4 according to IEC 60079-0
- Voltage 220-240/380-420V - 380-420/660-720V, 50Hz
- Insulation class F, IP55, PTC 150°C, TEFC IC411
- Colour RAL 5010

4KTC EXD EIGENSCHAFTEN

- Grauguss, 3-Phasen explosionsgeschützter Käfigläufer-Induktionsmotor, EX-II-2G Exd(e) IIc T4 gemäß IEC 60079-0
- Spannung: 220-240V/380-420V bzw. 380-420V/660-720V, 50Hz, Isolationsklasse F, IP55, PTC 150°C, TEFC IC411
- Farbe: RAL 5010

4KTC EXD 2-POLE | 3000 RPM

Frame Size	Rated Power	Current	Rated speed	Power factor	Efficiency		Locked Current	Locked Torque	Maximum Torque	Moment of inertia	Noise level	Weight
		400V			η (%)		Rated Current	Rated Torque	Rated Torque			
	P _N kW	I _N A	H _N r/min	COS ϕ	100	75	Is/I _N	Ms/M _N	Mm/M _N	J=1/4 GD ₂ kgm ²	dB(A)	kg
71K2	0,37	0,57	2820	0,81	67,2	50,4	5,4	3	3,2	0,0003	75	15
71G2	0,55	0,74	2800	0,86	72,7	54,5	5,4	2,8	3,1	0,0004	75	16
80K2	0,75	0,93	2810	0,87	77,5	58,1	4,9	2,6	2,8	0,0006	75	24
80G2	1,1	1,32	2775	0,88	78,8	59,1	5,1	2,8	2,9	0,0008	75	26
90S2	1,5	1,77	2855	0,86	81,6	61,2	6,1	2,8	3,1	0,0012	73	32
90L2	2,2	2,54	2845	0,89	80,8	60,6	5,9	2,7	2,7	0,0016	73	34
100L2	3	6,4	2875	0,85	79,5	59,6	5,7	3	3,3	0,0025	77	43
112M2	4	7,8	2880	0,88	84	63	6,9	2,7	3,1	0,0045	77	58
132S2	5,5	10,4	2910	0,88	87	65,3	6,3	2,6	3	0,0097	77	77
132Sx2	7,5	14,1	2920	0,88	87,7	65,8	6,9	3	3,3	0,0123	81	84
160M2	11	20,6	2940	0,86	89,4	67,1	7,9	3,8	3,3	0,0294	81	148
160Mx2	15	26,5	2940	0,9	90,6	68	7,9	3,4	3	0,0391	85	166
160L2	18,5	32,2	2945	0,91	91,6	68,7	7,4	3,1	3,1	0,0459	85	178
180M2	22	41,3	2940	0,91	84,2	63,2	6,9	2,8	2,9	0,0615	85	205
200L2	30	54,4	2955	0,9	88,5	66,4	6,9	2,4	2,6	0,1044	86	240
200Lx2	37	66,5	2970	0,91	88,6	66,5	9	3,3	3	0,1274	86	250
225S2	45	82	2970	0,88	89,6	67,2	7,6	2,5	3,4	0,2216	88	375
250M2	55	98	2970	0,91	89,3	67	6,6	2,1	2,2	0,675	88	485
280S2	75	136	2980	0,88	90,8	68,1	8,3	3	2,7	0,95	92	650
280M2	90	158	2980	0,9	91,5	68,6	8,1	3	2,6	1,1	92	700
315S2	110	186	2970	0,94	91,5	68,6	7,2	2,5	3,1	1,55	92	820
315M2	132	223	2985	0,93	92,1	69,1	7,5	2,8	2,8	1,8	94	930
315Mx2	160	272,4	2975	0,94	90,1	67,6	8,1	2,9	3,1	2,2	94	1240
315L2	200	345	2980	0,9	93	69,8	6,9	2,3	2,6	2,8	94	1380

4KTC EXD 4-POLE | 1500 RPM

Frame Size	Rated Power	Current	Rated speed	Power factor	Efficiency		Locked Current	Locked Torque	Maximum Torque	Moment of inertia	Noise level	Weight
		400V			η (%)		Rated Current	Rated Torque	Rated Torque			
	P _N kW	I _N A	H _N r/min	COS ϕ	100	75	Is/I _N	Ms/M _N	Mm/M _N	J=1/4 GD ₂ kgm ²	dB(A)	kg
71K4	0,25	0,4	1370	0,78	67	50,3	3,8	2,2	2,2	0,0005	71	15
71G4	0,37	0,55	1385	0,78	72,5	54,4	4	2,2	2,3	0,0006	71	16
80K4	0,55	0,75	1400	0,77	76,9	57,7	4,4	2,3	2,4	0,001	71	24
80G4	0,75	0,95	1410	0,77	82,4	61,8	5	2,6	2,7	0,0013	71	26
90S4	1,1	1,39	1410	0,82	80,9	60,7	4,8	2,2	2,5	0,002	71	32
90L4	1,5	1,94	1415	0,8	80,6	60,5	5,2	2,5	2,8	0,0026	73	35
100L4	2,2	2,72	1410	0,82	81,5	61,1	4,6	2	2,5	0,0039	73	43
100Lx4	3	6,5	1415	0,83	79,6	59,7	5	2,1	2,6	0,005	77	46
112M4	4	8,3	1435	0,81	85,4	64,1	6,1	2,8	3,1	0,0101	77	60

4KTC EXD 4-POLE | 1500 RPM

Frame Size	Rated Power	Current	Rated speed	Power factor	Efficiency		Locked Current	Locked Torque	Maximum Torque	Moment of inertia	Noise level	Weight
		400V			η (%)		Rated Current	Rated Torque	Rated Torque			
	P _N kW	I _N A	n _N r/min	COSφ	100	75	I _s /I _N	M _s /M _N	M _M /M _N	J=1/4 GD ₂ kgm ²	dB(A)	kg
132S4	5,5	10,8	1435	0,85	86	64,5	5,1	2,2	2,4	0,0211	77	84
132M4	7,5	14,5	1445	0,84	88,9	66,7	6	2,5	2,8	0,0279	81	94
160M4	11	22	1460	0,83	87,1	65,3	6,9	2,9	3,1	0,0542	81	159
160L4	15	29	1465	0,83	90,8	68,1	7,4	3,1	3	0,0712	85	178
180M4	18,5	35	1465	0,86	89,9	67,4	6,9	3,1	2,5	0,1129	85	215
180L4	22	40,5	1470	0,86	90,9	68,2	7,1	3,1	2,6	0,1339	85	236
200L4	30	53,4	1470	0,91	89,6	67,2	6,8	2,7	2,8	0,213	86	250
225S4	37	66,6	1475	0,87	92,2	69,2	7	2,9	2,4	0,3623	86	310
225M4	45	80,5	1475	0,87	92,5	69,4	7,3	3,3	2,7	0,4285	88	390
250M4	55	98	1480	0,89	92,5	69,4	7,7	3,4	2,7	0,875	88	480
280S4	75	138	1485	0,84	92,2	69,2	7,6	3	2,4	1,875	92	610
280M4	90	166	1490	0,84	93,5	70,1	7,8	2,8	2,6	2,25	92	685
315S4	110	207	1485	0,84	90,7	68	6,3	2,6	2,5	3,5	92	820
315M4	132	235	1485	0,88	92,2	69,2	6,9	3	2,5	3,875	94	930
315Mx4	160	298	1490	0,84	92,5	69,4	5,8	1,9	2,1	5	94	1240
31L54	200	351,5	1485	0,88	93	69,8	6,8	1,5	1,6	6,1	94	1380

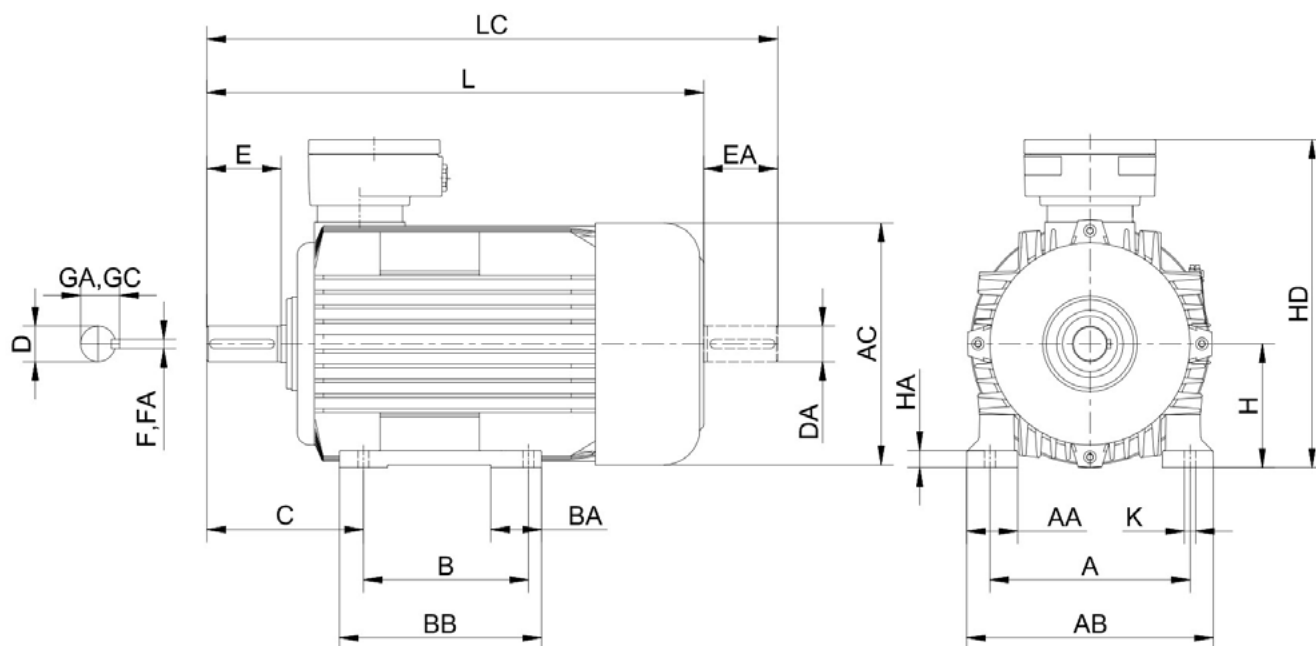
4KTC EXD 6-POLE | 1000 RPM

Frame Size	Rated Power	Current	Rated speed	Power factor	Efficiency		Locked Current	Locked Torque	Maximum Torque	Moment of inertia	Noise level	Weight
		400V			η (%)		Rated Current	Rated Torque	Rated Torque			
	P _N kW	I _N A	n _N r/min	COSφ	100	75	I _s /I _N	M _s /M _N	M _M /M _N	J=1/4 GD ₂ kgm ²	dB(A)	kg
71K6	0,18	0,39	930	0,65	60	45	3,1	2,1	2,3	0,0008	70	15
71G6	0,25	0,49	940	0,67	64	48	3,7	2,2	2,5	0,001	70	16
80K6	0,37	0,64	925	0,72	67	50,3	3,6	2,3	2,5	0,0019	70	25
80G6	0,55	0,87	915	0,74	72	54	4,1	2,4	2,5	0,0024	70	27
90S6	0,75	1,21	915	0,74	70	52,5	3,7	1,8	2,1	0,0032	70	32
90L6	1,1	1,73	915	0,73	73	54,8	4,1	2,1	2,3	0,0042	70	35
100L6	1,5	2,14	930	0,77	76	57	4,7	2,2	2,3	0,0066	70	46
112M6	2,2	2,89	960	0,78	82	61,5	6,1	2,6	2,7	0,0158	70	60
132S6	3	6,6	975	0,79	83,5	62,6	6,3	2,3	2,5	0,0272	74	84
132Sx6	4	8,8	960	0,8	83	62,3	6,3	2,4	2,9	0,0323	74	88
132M6	5,5	11,8	955	0,81	83,5	62,6	6,1	2,3	2,9	0,0384	74	95
160M6	7,5	15,8	970	0,8	86	64,5	6,7	2,7	2,4	0,0812	78	161
160L6	11	23,5	965	0,77	88,5	66,4	6	2,2	2,3	0,1092	78	182
180L6	15	31	965	0,78	89,5	67,1	5,2	1,9	2,3	0,227	82	236
200L6	18,5	36	965	0,81	91	68,3	6	1,9	2,4	0,2437	82	240
200Lx6	22	43	965	0,81	91,5	68,6	6	1,9	2,4	0,2789	82	250
225S6	30	56	975	0,83	92,5	69,4	5,8	1,8	2,5	0,6612	84	390
250M6	37	69	985	0,83	93,5	70,1	6	2,8	2,6	1,125	84	480
280S6	45	82	985	0,84	94,5	70,9	6,3	2,5	2,7	2,3	86	610
280M6	55	101	985	0,84	94,5	70,9	6	2,4	2,8	2,625	86	685
315S6	75	140	980	0,82	95	71,3	5,9	2,5	2,8	4,625	89	820
315M6	90	163	985	0,84	95,5	71,6	5,1	2,1	2,9	5,25	89	930
315Mx6	110	198	990	0,88	91,5	68,6	6,5	2,5	2,4	6	89	1240
315L6	132	238	990	0,88	90,5	67,9	6,8	2,6	2,4	7,3	91	1380

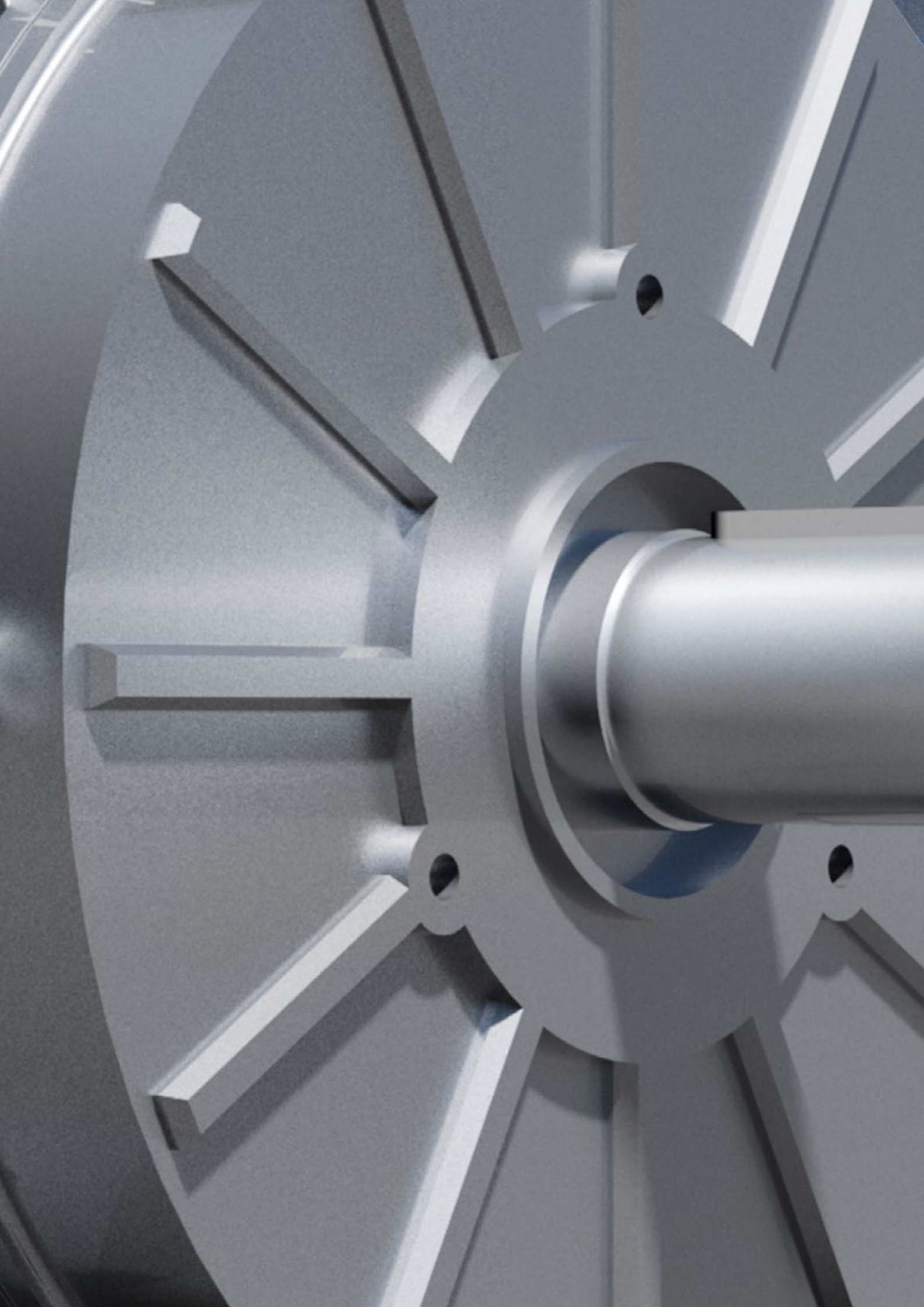


4KTC EXD DIMENSIONS

Frame Size	A	AA	AB	AC	B	BA	BB	C	D
									DA
71	112	30	140	139	90	30	114	45	ø14J6
80	125	32	160	157	100	35	130	50	ø19J6
90	140	35	180	177	125	60	155	56	ø24J6
100	160	45	205	195	140	45	175	63	ø28J6
112	190	50	235	219	140	50	180	70	ø28J6
132S	216	56	266	258	178	75	218	89	ø38K6
132M	216	56	266	258	178	75	210	89	ø38K6
160	254	60	312	310	254	105	300	108	ø42K6
180M	279	70	350	345	241	118	333	121	ø48K6
180L	279	70	350	345	279	118	333	121	ø48K6
200	318	80	398	385	305	95	365	133	ø55M6
225M	356	80	436	435	286	110	371	149	ø60M6
225M-2	356	80	436	435	311	110	371	149	ø55M6
225M	356	80	436	435	311	110	371	149	ø60M6
250M-2	406	100	506	491	349	90	429	168	ø60M6
250M	406	100	506	491	349	90	429	168	ø65M6
280S-2	457	110	557	537	386	100	454	190	ø65M6
280S	457	110	557	537	386	100	454	190	ø75M6
280M-2	457	110	557	537	419	100	505	190	ø65M6
280M	457	110	557	537	419	100	505	190	ø75M6
315S-2	508	110	628	617	406	115	526	216	ø65M6
315S-2	508	110	628	617	406	115	526	216	ø80M6
315MA-2	508	110	628	617	457	115	577	216	ø65M6
315MA	508	110	628	617	457	115	577	216	ø65M6
315MB-2	508	110	628	617	457	115	577	216	ø65M6
315MB	508	110	628	617	457	115	577	216	ø65M6
315L-2	508	110	628	617	457	115	577	216	ø65M6
315L	508	110	628	617	457	115	577	216	ø80M6



E	F	GC	H	HA	HD	I	K	L	LC
EA	FA	GA							
30	5	16	71	10	218	114	9	271	307
40	6	21,5	80	10	249	131	10	317	362
50	8	27	90	10	271	140	10	360	415
60	8	31	100	17	288	158	12	416	481
60	8	31	112	15	311	159	12	438	504
80	10	41	132	18	350	181	12	534	619
80	10	41	132	18	350	181	12	534	619
110	12	45	160	21	436	255	14	667	785
110	14	51	180	22	496	297	14	704	742
110	14	51	180	22	496	297	14	704	742
110	16	59	200	22	546	308	18	790	830
140	18	64	225	23	589	341	18	882	922
110	16	59	225	23	589	311	18	852	892
140	18	64	225	23	589	341	18	882	922
140	18	64	250	23	687	380	24	997	1152
140	18	69	250	23	687	380	24	997	1152
140	18	69	280	23	744	382	24	1036	1191
140	20	79,5	280	23	744	382	24	1036	1191
140	18	69	280	23	744	382	24	1096	1224
140	20	79,5	280	23	744	382	24	1096	1224
140	18	69	315	25	859	454	28	1050	1210
170	22	85	315	25	859	484	28	1080	1270
140	18	69	315	25	859	454	28	1220	1380
140	22	85	315	25	859	484	28	1250	1440
140	18	69	315	25	859	454	28	1220	1380
140	22	85	315	25	859	484	28	1250	1440
140	18	69	315	25	859	454	28	1300	1460
170	22	85	315	25	859	484	28	1330	1520



OMT1B CAST IRON



OMT1B FEATURES

- Cast iron three-phase squirrel cage induction motors
- Efficiency class with DC Brake according EN60034-30 (IEC)
- Voltage 220-240/380-420V – 380-420/660-720V, 50Hz
- Insulation class F, IP55 PTC 150°C, TEFC IC411
- Colour RAL 7031

OMT1B EIGENSCHAFTEN

- Grauguss, 3-Phasen Käfigläufer-Induktionsmotor
- Wirkungsgradklasse mit Gleichstrombremse gemäß IEC 60034-30
- Spannung: 220-240V/380-420V bzw. 380-420V/660-720V, 50Hz, Isolationsklasse F, IP55, PTC 150°C, TEFC IC411
- Farbe: RAL 7031

OMT1B 2-POLE | 3000 RPM

Frame Size	Rated Power	Current	Rated speed	Power factor	Efficiency		Locked Current	Locked Torque	Max. Torque	Moment of inertia	Noise level	Weight
		400V			η (%)		Rated Current	Rated Torque	Rated Torque			
	P _N kW	I _N A	H _N r/min	COSφ	100	75	Is/In	Ms/MN	Mm/MN	J=1/4 GD ₂ kgm ²	db(A)	kg
80K2	0.75	1,8	2845	0,83	72,1	72,2	610	220	230	0,0009	57	18
80G2	1.1	2,5	2845	0,84	75	75,1	700	220	230	0,0011	57	19
90S2	1.5	3,3	2875	0,84	77,2	77,3	640	220	230	0,0015	62	25
90L2	2.2	4,7	2865	0,85	79,7	79,8	620	220	230	0,0019	62	28
100L2	3	6,1	2860	0,87	81,5	81,6	750	220	250	0,0033	66	37
112M2	4	7	2880	0,88	93,1	93,2	750	220	250	0,0055	67	45
132S2	5.5	10,7	2925	0,88	84,7	84,8	750	220	250	0,0138	70	65
132SX2	7.5	15,4	2930	0,88	86	86,1	750	220	250	0,0146	70	68
160M2	11	20,4	2935	0,89	87,6	87,7	750	220	250	0,0442	76	115
160MX2	15	27,4	2935	0,89	88,7	88,8	750	220	250	0,549	76	125
160L2	18.5	33,2	2935	0,9	89,3	89,4	750	220	250	0,0654	76	142
180M2	22	39,2	2950	0,9	89,9	90	750	200	250	0,0955	76	179
200L2	30	53	2950	0,9	90,7	90,8	750	200	220	0,153	79	231
200LX2	37	65,1	2950	0,9	91,2	91,3	750	200	230	0,173	82	250
225M2	45	78,7	2960	0,9	91,7	91,8	750	200	230	0,268	82	308

OMT1B 4-POLE | 1500 RPM

Frame Size	Rated Power	Current	Rated speed	Power factor	Efficiency		Locked Current	Locked Torque	Max. Torque	Moment of inertia	Noise level	Weight
		400V			η (%)		Rated Current	Rated Torque	Rated Torque			
	P _N kW	I _N A	H _N r/min	COSφ	100	75	Is/In	Ms/MN	Mm/MN	J=1/4 GD ₂ kgm ²	db(A)	kg
80G4	0.75	2	1415	0,76	72,1	72,2	600	230	230	0,0015	48	20
90S4	1.1	2,7	1410	0,77	75	75,1	600	230	230	0,0021	51	25
90L4	1.5	3,6	1420	0,79	77,2	77,3	600	250	280	0,0029	51	31
100L4	2.2	4,9	1420	0,81	79,7	79,8	700	250	280	0,0061	54	38
100LX4	3	6,5	1440	0,82	81,5	81,6	700	250	280	0,0078	54	42
112M4	4	8,5	1445	0,82	83,1	83,2	700	250	280	0,0118	55	49
132S4	5.5	12,3	1460	0,83	84,7	84,8	700	250	280	0,0247	61	67
132M4	7.5	15	1450	0,84	86	86,1	700	250	280	0,033	61	79
160M4	11	21,6	1455	0,84	87,6	87,7	700	220	280	0,0808	65	121
160L4	15	28,7	1465	0,85	88,7	88,8	700	220	280	0,1052	65	141

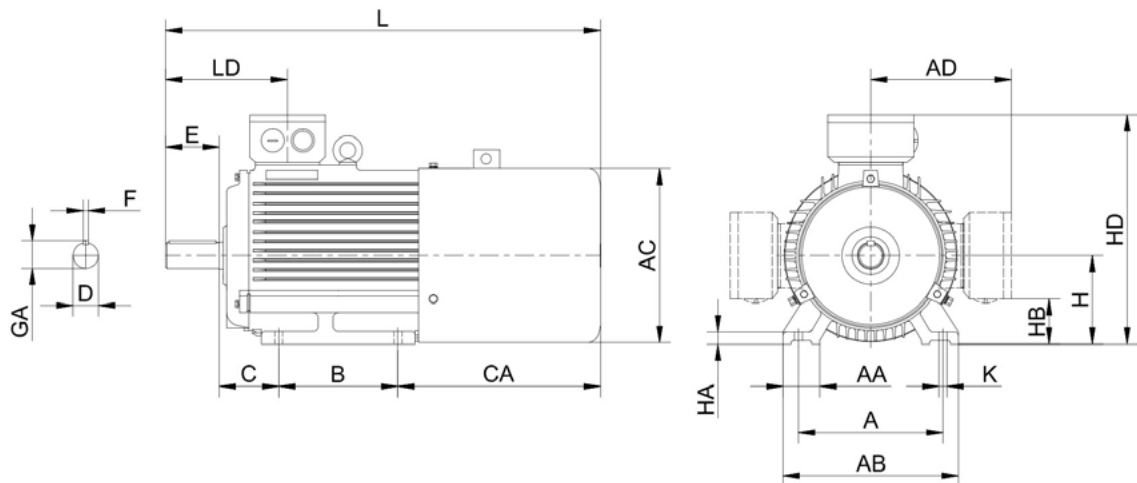
OMT1B 4-POLE | 1500 RPM

Frame Size	Rated Power	Current	Rated speed	Power factor	Efficiency		Locked Current	Locked Torque	Max. Torque	Moment of inertia	Noise level	Weight
		400V			η (%)		Rated Current	Rated Torque	Rated Torque			
	P _N kW	I _N A	H _N r/min	COSφ	100	75	I _s /I _N	M _s /M _N	M _M /M _N	J=1/4 GD ₂ kgm ²	db(A)	kg
180M4	18,5	34,8	1470	0,86	89,3	89,4	750	220	280	0,1499	66	177
180L4	22	41,1	1470	0,86	89,9	90	750	220	280	0,1659	66	191
200L4	30	55,5	1465	0,86	90,7	90,8	720	220	280	0,273	69	243
225S4	37	67,3	1470	0,87	91,2	91,3	720	220	280	0,469	71	298
225M4	45	81,4	1475	0,87	91,7	91,8	720	220	280	0,538	71	333

OMT1B 6-POLE | 1000 RPM

Frame Size	Rated Power	Current	Rated speed	Power factor	Efficiency		Locked Current	Locked Torque	Max. Torque	Moment of inertia	Noise level	Weight
		400V			η (%)		Rated Current	Rated Torque	Rated Torque			
	P _N kW	I _N A	H _N r/min	COSφ	100	75	I _s /I _N	M _s /M _N	M _M /M _N	J=1/4 GD ₂ kgm ²	db(A)	kg
90S6	0,75	2,1	925	0,72	70	70,1	550	200	210	0,003	47	27
90L6	1,1	3	920	0,73	72,9	73	550	200	210	0,0039	47	28
100L6	1,5	3,9	930	0,73	75,2	75,3	550	200	210	0,0075	51	37
112M6	2,2	5,4	945	0,76	77,7	77,8	650	210	210	0,0132	55	44
132S6	3	7,1	965	0,76	79,7	79,8	650	210	230	0,0282	59	62
132M6	4	9,3	965	0,76	81,4	81,5	650	210	230	0,0372	59	77
132MX6	5,5	12,4	965	0,77	83,1	83,2	650	200	230	0,0489	59	81
160M6	7,5	17,3	970	0,74	84,7	84,8	650	200	210	0,0877	63	116
160L6	11	24,2	970	0,76	86,4	86,5	650	200	210	0,1212	63	139
180L6	15	31,3	975	0,79	87,7	87,8	700	210	210	0,2086	63	181
200L6	18,5	38,2	980	0,79	88,6	88,7	700	210	230	0,3052	66	227
200LX6	22	44	980	0,81	89,2	89,3	700	210	230	0,342	66	236
225M6	30	58,5	980	0,82	90,2	90,3	700	200	210	0,576	66	303

OMT1B DRAWING



OMT1B DIMENSIONS

Frame	Pole	A	B	C	CA	D	K	E	H	AA	AB	AC	AD	HA	HB	HD		LD	L
																TOP	SIDE		
80	2-8	125	100	50	98	∅19J6	10	40	80 ^{0-0,5}	35	160	160	145	12	36	225	160	75	350
90S	2-8	140	100	56	117	∅24J6	10	50	90 ^{0-0,5}	36	180	180	155	12	50	245	180	75	383
90L	2-8	140	125	56	117	∅24J6	10	50	90 ^{0-0,5}	36	180	180	155	12	50	245	180	75	408
100L	2-8	160	140	63	120	∅28J6	12	60	100 ^{0-0,5}	40	200	200	180	14	55	280	200	83	441
112M	2-8	190	140	70	138	∅28J6	12	60	112 ^{0-0,5}	45	230	220	190	15	60	305	222	87	467
132S	2-8	216	140	89	164	∅38K6	12	80	132 ^{0-0,5}	55	265	260	220	18	65	355	262	102	552
132M	2-8	216	178	89	146	∅38K6	12	80	132 ^{0-0,5}	55	265	260	220	18	65	355	262	102	590

OMT2B BREAK MOTORS ALUMINIUM

OMT2B FEATURES

- Aluminium three-phase squirrel cage induction motors
- Efficiency class with DC Brake according EN60034-30 (IEC)
- Voltage 220-240/380-420V – 380-420/660-720V, 50Hz
- Insulation class F, IP55 PTC 150°C, TEFC IC411
- Colour RAL 7031

OMT2B EIGENSCHAFTEN

- Aluminium, 3-Phasen Käfigläufer-Induktionsmotor
- Wirkungsgradklasse mit Gleichstrombremse gemäß IEC 60034-30
- Spannung: 220-240V/380-420V bzw. 380-420V/660-720V, 50Hz, Isolationsklasse F, IP55, PTC 150°C, TEFC IC411
- Farbe: RAL 7031

OMT2B 2-POLE | 3000 RPM

Frame Size	Rated Power	Current	Rated speed	Power factor	Efficiency		Locked Current	Locked Torque	Max. Torque	Moment of inertia	Noise level	Weight
		400V			η (%)		Rated Current	Rated Torque	Rated Torque			
	P _N kW	I _N A	H _N r/min	COS ϕ	100	75	Is/In	Ms/MN	Mm/MN	J=1/4 GD ₂ kgm ²	db(A)	kg
80K2	0,75	1,8	2845	0,83	72,1	72,2	610	220	230	0,0009	57	10,3
80G2	1,1	2,5	2845	0,84	75	75,1	700	220	230	0,0011	57	11
90S2	1,5	3,3	2875	0,84	77,2	77,3	640	220	230	0,0015	62	15,5
90L2	2,2	4,7	2865	0,85	79,7	79,8	620	220	230	0,0019	62	17
100L2	3	6,1	2860	0,87	81,5	81,6	750	220	250	0,0033	66	24,5
112M2	4	7	2880	0,88	93,1	93,2	750	220	250	0,0055	67	31
132S2	5,5	10,7	2925	0,88	84,7	84,8	750	220	250	0,0138	70	46
132SX2	7,5	15,4	2930	0,88	86	86,1	750	220	250	0,0146	70	50
160M2	11	20,4	2935	0,89	87,6	87,7	750	220	250	0,0442	76	80
160MX2	15	27,4	2935	0,89	88,7	88,8	750	220	250	0,549	76	87
160L2	18,5	33,2	2935	0,9	89,3	89,4	750	220	250	0,0654	76	95

OMT2B 4-POLE | 1500 RPM

Frame Size	Rated Power	Current	Rated speed	Power factor	Efficiency		Locked Current	Locked Torque	Max. Torque	Moment of inertia	Noise level	Weight
		400V			η (%)		Rated Current	Rated Torque	Rated Torque			
	P _N kW	I _N A	H _N r/min	COS ϕ	100	75	Is/In	Ms/MN	Mm/MN	J=1/4 GD ₂ kgm ²	db(A)	kg
80G4	0,75	2	1415	0,76	72,1	72,2	600	230	230	0,0015	48	11,6
90S4	1,1	2,7	1410	0,77	75	75,1	600	230	230	0,0021	51	15,5
90L4	1,5	3,6	1420	0,79	77,2	77,3	600	250	280	0,0029	51	18
100L4	2,2	4,9	1420	0,81	79,7	79,8	700	250	280	0,0061	54	23,5
100LX4	3	6,5	1440	0,82	81,5	81,6	700	250	280	0,0078	54	27
112M4	4	8,5	1445	0,82	83,1	83,2	700	250	280	0,0118	55	34
132S4	5,5	12,3	1460	0,83	84,7	84,8	700	250	280	0,0247	61	49,5
132M4	7,5	15	1450	0,84	86	86,1	700	250	280	0,033	61	59,5
160M4	11	21,6	1455	0,84	87,6	87,7	700	220	280	0,0808	65	88
160L4	15	28,7	1465	0,85	88,7	88,8	700	220	280	0,1052	65	95

OMT2B 6-POLE | 1000 RPM

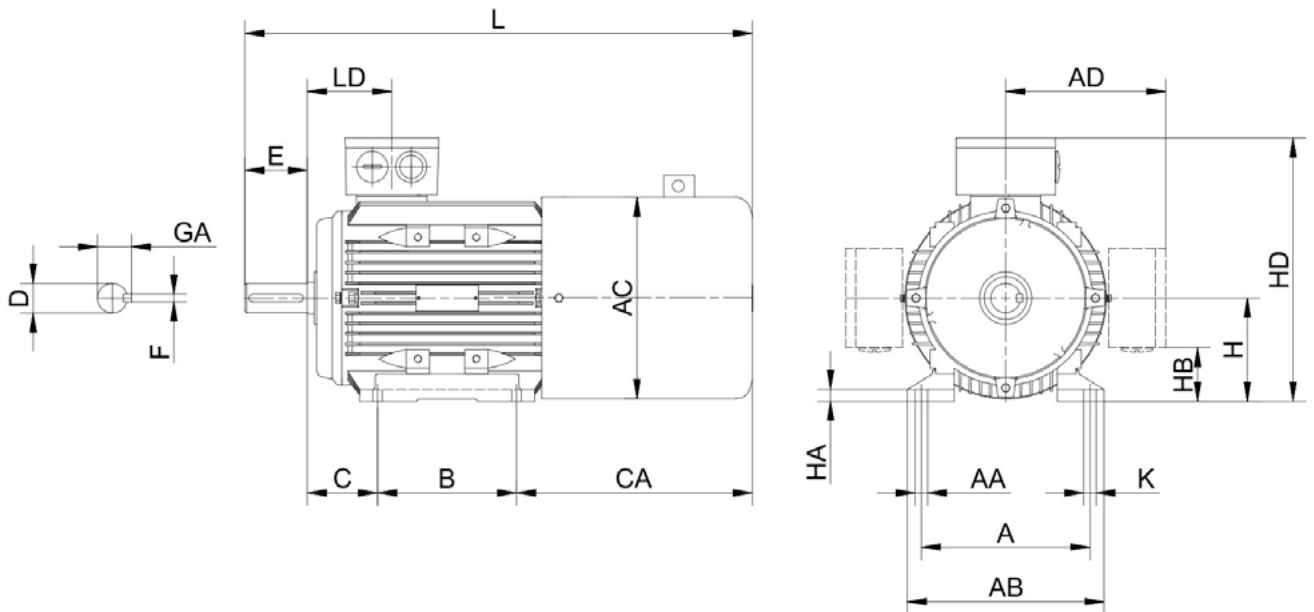
Frame Size	Rated Power	Current	Rated speed	Power factor	Efficiency		Locked Current	Locked Torque	Max. Torque	Moment of inertia	Noise level	Weight
		400V			η (%)		Rated Current	Rated Torque	Rated Torque			
	P _N kW	I _N A	H _N r/min	COS ϕ	100	75	Is/In	Ms/MN	Mm/MN	J=1/4 GD ₂ kgm ²	db(A)	kg
90S6	0,75	2,1	925	0,72	70	70,1	550	200	210	0,003	47	15
90L6	1,1	3	920	0,73	72,9	73	550	200	210	0,0039	47	17
100L6	1,5	3,9	930	0,73	75,2	75,3	550	200	210	0,0075	51	23,5
112M6	2,2	5,4	945	0,76	77,7	77,8	650	210	210	0,0132	55	33
132S6	3	7,1	965	0,76	79,7	79,8	650	210	230	0,0282	59	44



OMT2B 6-POLE | 1000 RPM

Frame Size	Rated Power	Current	Rated speed	Power factor	Efficiency		Locked Current	Locked Torque	Max. Torque	Moment of inertia	Noise level	Weight
					η (%)		Rated Current	Rated Torque	Rated Torque			
	400V	P_N kW	I_N A	n_N r/min	$\cos\phi$	100	75	I_s/I_N	M_s/M_N	M_M/M_N	$J=1/4 GD_2^2$ kgm ²	db(A)
132M6	4	9,3	965	0,76	81,4	81,5	650	210	230	0,0372	59	51
132MX6	5,5	12,4	965	0,77	83,1	83,2	650	200	230	0,0489	59	60
160M6	7,5	17,3	970	0,74	84,7	84,8	650	200	210	0,0877	63	83
160L6	11	24,2	970	0,76	86,4	86,5	650	200	210	0,1212	63	86

OMT2B DRAWING



OMT2B DIMENSIONS

Frame	Pole	A	B	C	CA	D	E	K	H	AA	AB	AC	HA	HD	LD	L
56	2-4	90	71	36	70	Ø9J6	20	6	560-0,5	25	110	120	7	149	61	237
63	2-4	100	80	40	77	Ø11J6	23	7	630-0,5	30	120	120	8	160	61	255
71	2-6	112	90	45	85	Ø14J6	30	7	710-0,5	30	136	150	9	175	72	295
80	2-8	125	100	50	110	Ø19J6	40	10	800-0,5	41	150	170	10	225	82	347
90S	2-8	140	100	56	139	Ø24J6	50	10	900-0,5	47	168	190	12	245	82	405
90L	2-8	140	125	56	114	Ø24J6	50	10	900-0,5	47	168	190	12	245	82	405
100L	2-8	160	140	63	127	Ø28J6	60	12	1000-0,5	45	190	206	12	280	92	460
112M	2-8	190	140	70	130	Ø28J6	60	12	1120-0,5	53	220	230	14	305	94	485
132S	2-8	216	140	89	201	Ø38K6	80	12	1320-0,5	60	252	265	15	355	106	485
132M	2-8	216	178	89	163	Ø38K6	80	12	1320-0,5	60	252	265	15	355	106	605

MSB BREAK MOTORS INTORQ ALUMINIUM



MSB INTORQ FEATURES

- Aluminium three-phase squirrel cage induction motors
- Efficiency class according IEC 60034-30
- Voltage 220-240/380-420 – 380-420/660-720V, 50Hz
- Insulation class F, IP55, PTC 150°C, TEFC IC411
- Brake from Intorque brand
- Colour RAL 7024

MSB INTORQ EIGENSCHAFTEN

- Aluminium, 3-Phasen Käfigläufer-Induktionsmotor
- Wirkungsgradklasse gemäß IEC 60034-30
- Spannung: 220-240V/380-420V bzw. 380-420V/660-720V, 50Hz, Isolationsklasse F, IP55, PTC 150°C, TEFC IC411
- mit Bremse von der Fa. INTORQ
- Farbe: RAL 7024

MSB INTORQ 2-POLE | 3000 RPM

Frame Size	Rated Power	Current			Rated speed	Power factor	Efficiency	Locked Current	Locked Torque	Max. Torque	Noise level	Weight	Brake Torque
		230V	400V	690V				Rated Current	Rated Torque	Rated Torque			
	P _N (kW)	I _N (A)			H _N r/min	COSφ	100	Is/In	Ms/Mn	Mm/Mn	dB(A)	kg	Nm
631-2	0,18	0,95	0,55	0,32	2710	0,75	63	6	2,2	2,4	61	5,04	5
632-2	0,25	1,23	0,71	0,41	2710	0,78	65	6	2,2	2,4	61	5,44	5
633-2	0,37	1,82	1,05	0,61	2710	0,78	65	6	2,2	2,4	62	5,94	5
711-2	0,37	1,67	0,97	0,56	2730	0,79	70	6	2,2	2,4	64	6,64	12
712-2	0,55	2,45	1,42	0,82	2760	0,79	71	6	2,2	2,4	64	7,14	12
713-2	0,75	3,18	1,83	1,06	2730	0,82	72	6	2,2	2,4	65	8,04	12
801-2	0,75	3,06	1,77	1,02	2770	0,84	73	6	2,2	2,4	67	10,89	16
802-2	1,1	4,35	2,51	1,45	2770	0,83	76,2	6	2,2	2,4	67	11,99	16
803-2	1,5	5,87	3,32	1,92	2800	0,83	78,5	6	2,2	2,4	70	13,49	16
90S-2	1,5	5,76	3,28	1,90	2840	0,84	78,5	6	2,2	2,4	72	14,66	20
90L1-2	2,2	8,0	4,61	2,66	2840	0,85	81	6	2,2	2,4	72	17,66	20
90L2-2	3	10,56	6,10	3,52	2840	0,86	82,6	6	2,2	2,4	74	21,16	40
100L1-2	3	10,44	6,03	3,48	2840	0,87	82,6	7	2,2	2,3	76	26,54	40
100L2-2	4	13,65	7,88	4,55	2850	0,87	84,2	7,5	2,2	2,3	77	29,44	60
112M-2	4	13,65	7,88	4,55	2880	0,87	84,2	7,5	2,2	2,3	77	32,73	40
112L-2	5,5	18,23	10,53	6,08	2880	0,88	85,7	7,5	2,2	2,3	78	36,23	60
132S1-2	5,5	18,23	10,53	6,08	2900	0,88	85,7	7,5	2	2,2	80	47,27	90
132S2-2	7,5	24,49	14,14	8,16	2920	0,88	87	7,5	2	2,2	80	50,97	180
132M1-2	9,2	29,87	17,25	9,96	2930	0,89	88	7,5	2	2,2	81	60,17	90
132M2-2	11	34,57	19,96	11,52	2930	0,9	88,4	7,5	2	2,2	83	69,17	180
160M1-2	11	34,57	19,96	11,52	2940	0,9	88,4	7,5	2	2,2	86	91,92	180
160M2-2	15	46,09	26,61	15,36	2940	0,91	89,4	7,5	2	2,2	86	104,92	200
160L-2	18,5	56,47	32,6	18,82	2940	0,91	90	7,5	2	2,2	86	115,92	400

MSB INTORQ 4-POLE | 1500 RPM

Frame Size	Rated Power	Current			Rated speed	Power factor	Efficiency	Locked Current	Locked Torque	Max. Torque	Noise level	Weight	Brake Torque
		230V	400V	690V				Rated Current	Rated Torque	Rated Torque			
	P _N (kW)	I _N (A)			H _N r/min	COSφ	100	Is/In	Ms/Mn	Mm/Mn	dB(A)	kg	Nm
631-4	0,12	0,82	0,47	0,27	1350	0,64	57	6	2,2	2,4	52	4,94	5
632-4	0,18	1,17	0,68	0,39	1350	0,65	59	6	2,2	2,4	52	5,34	5
633-4	0,25	1,58	0,91	0,53	1350	0,66	60	6	2,2	2,4	54	5,84	5

MSB INTORQ 4-POLE | 1500 RPM

Frame Size	Rated Power	Current			Rated speed	Power factor	Efficiency	Locked Current	Locked Torque	Max. Torque	Noise level	Weight	Brake Torque
		230V	400V	690V			η (%)	Rated Current	Rated Torque	Rated Torque			
	P _N (kW)	I _N (A)			H _N r/min	COS ϕ	100	I _s /I _N	M _s /M _N	M _M /M _N	dB(A)	kg	Nm
711-4	0,25	1.45	0.84	0.48	1350	0,72	60	6	2,2	2,4	55	6,44	12
712-4	0,37	1.92	1.11	0.64	1370	0,74	65	6	2,2	2,4	55	7,24	12
713-4	0,55	2.78	1.60	0.93	1380	0,75	66	6	2,2	2,4	57	9,09	12
801-4	0,55	2.74	1.58	0.91	1370	0,75	67	6	2,2	2,4	58	10,79	16
802-4	0,75	3.34	1.93	1.11	1380	0,78	72	6	2,2	2,4	58	11,79	16
803-4	1,1	4.63	2.67	1.54	1390	0,78	76,2	6	2,2	2,4	60	14,96	16
90S-4	1,1	4.57	2.64	1.52	1400	0,79	76,2	6	2,2	2,4	61	14,76	20
90L1-4	1,5	5.97	3.45	1.99	1400	0,8	78,5	6	2,2	2,4	61	17,26	20
90L2-4	2,2	8.45	4.90	2.83	1400	0,8	81	7	2,2	2,4	63	22,54	40
100L1-4	2,2	8.38	4.84	2.79	1420	0,81	81	7	2,2	2,4	64	25,24	40
100L2-4	3	11.21	6.47	3.74	1420	0,81	82,6	7	2,2	2,3	64	28,94	40
100L3-4	4	14.18	8.36	4.83	1430	0,82	84,2	7	2,2	2,3	65	33,24	60
112M-4	4	14.31	8.26	4.77	1430	0,83	84,2	7	2,2	2,3	65	36,53	40
112L-4	5,5	19.33	11.16	6.44	1440	0,83	85,7	7	2,2	2,2	68	40,83	60
132S-4	5,5	19.1	11.03	6.37	1450	0,84	85,7	7	2,2	2,2	71	49,17	90
132M1-4	7,5	25.35	14.64	8.45	1450	0,85	87	7	2,2	2,2	71	58,37	180
132M2-4	9,2	30.92	17.85	10.31	1460	0,85	87,5	7,5	2,2	2,2	74	65,27	90
132L1-4	10	33.42	19.3	11.14	1460	0,85	88	7,5	2,2	2,2	74	67,27	180
132L2-4	11	36.17	20.88	12.06	1460	0,86	88,4	7,5	2,2	2,2	74	72,77	90
160M-4	11	35.76	20.64	11.92	1460	0,87	88,4	7	2,2	2,2	75	94,92	180
160L-4	15	48.76	28.15	16.25	1460	0,87	88,4	7,5	2,2	2,2	75	114,92	200

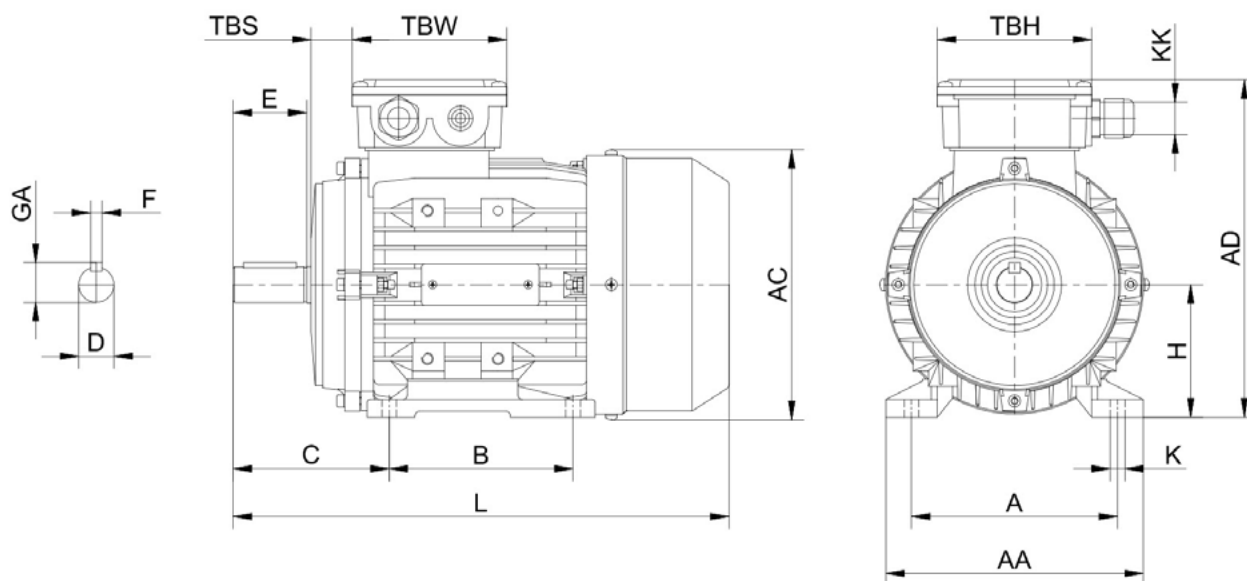
MSB INTORQ 6-POLE | 1000 RPM

Frame Size	Rated Power	Current			Rated speed	Power factor	Efficiency	Locked Current	Locked Torque	Max. Torque	Noise level	Weight	Brake Torque
		230V	400V	690V			η (%)	Rated Current	Rated Torque	Rated Torque			
	P _N (kW)	I _N (A)			H _N r/min	COS ϕ	100	I _s /I _N	M _s /M _N	M _M /M _N	dB(A)	kg	Nm
6316	0,09	0.88	0.51	0.29	840	0,61	42	3,5	2	2	50	5,24	5
6326	0,12	1.08	0.62	0.36	850	0,62	45	3,5	2	2	50	5,84	5
711-6	0,18	1.22	0.70	0.41	880	0,66	56	4	1,6	1,7	52	7,04	12
712-6	0,25	1.51	0.87	0.50	900	0,7	59	4	2,1	2,2	52	7,54	12
713-6	0,37	2.2	1.27	0.73	890	0,69	61	4	2	2,1	54	8,24	12
801-6	0,37	2.13	1.23	0.71	900	0,7	62	4	1,9	1,9	56	9,99	16
802-6	0,55	2.85	1.65	0.95	900	0,72	67	4	2	2,3	56	11,69	16
803-6	0,75	3.83	2.21	1.28	900	0,72	68	4	2	2,3	58	13,96	16
90S-6	0,75	3.77	2.18	1.26	920	0,72	69	5,5	2,2	2,2	59	14,36	20
90L-6	1,1	5.23	3.02	1.74	925	0,73	72	5,5	2,2	2,2	59	17,76	40
100L-6	1,5	6.67	3.85	2.22	945	0,76	74	6	2,2	2,2	61	23,34	40
112M-6	2,2	9.28	5.36	3.09	955	0,76	78	6	2,2	2,2	64	31,43	40
132S-6	3	12.49	7.21	4.16	960	0,76	79	6,5	2	2	64	44,87	90
132M1-6	4	16.35	9.44	5.45	960	0,76	80,5	6,5	2	2	68	53,77	180
132M2-6	5,5	21.51	12.42	7.17	960	0,77	83	6,5	2	2	68	64,27	90
132L-6	7,5	28.65	16.54	9.55	960	0,77	85	6,5	2	2	68	68,77	180
160M-6	7,5	27.25	15.73	9.08	960	0,8	86	6,5	2	2,2	68	88,92	180
160L-6	11	39.78	22.97	13.26	960	0,79	87,5	6,5	2	2,2	73	108,92	200

MSB INTORQ 8-POLE | 7500 RPM

Frame Size	Rated Power	Current			Rated speed	Power factor	Efficiency	Locked Current	Locked Torque	Max. Torque	Noise level	Weight	Brake Torque
		230V	400V	690V			η (%)	Rated Current	Rated Torque	Rated Torque			
	P _N (kW)	I _N (A)			n _N r/min	cos ϕ	100	Is/I _N	Ms/M _N	M _{mm} /M _N	dB(A)	kg	Nm
711-8	0,09	0.84	0.48	0.28	680	0,66	56	4	1,6	1,7	50	7,04	12
712-8	0,12	1.00	0.58	0.33	690	0,7	59	4	2,1	2,2	50	7,84	12
801-8	0,18	1.45	0.84	0.48	680	0,7	62	4	1,9	1,9	52	11,69	16
802-8	0,25	1.83	1.06	0.61	680	0,72	67	4	2	2,3	52	12,69	16
90S-8	0,37	2.33	1.35	0.78	680	0,72	69	5,5	2,2	2,2	56	17,46	20
90L-8	0,55	3.21	1.85	1.07	680	0,73	72	5,5	2,2	2,2	56	19,86	40
100L1-8	0,75	4.24	2.45	1.41	710	0,76	74	6	2,2	2,2	59	21,74	40
100L2-8	1,1	5.54	3.20	1.85	710	0,76	78	6	2,2	2,2	59	23,94	60
112M-8	1,5	7.45	4.30	2.48	710	0,76	79	6,5	2	2	61	31,63	40
132S-8	2,2	10.33	5.96	3.44	720	0,76	80,5	6,5	2	2	64	44,27	90
132M-8	3	13.34	7.70	4.45	720	0,77	83	6,5	2	2	64	53,77	180
160M1-8	4	17.12	9.89	5.71	730	0,77	85	6,5	2	2	68	68,77	180
160M2-8	5,5	22.25	12.85	7.42	720	0,8	86	6,5	2	2,2	68	88,92	200
160L-8	7,5	29.41	17.0	9.8	720	0,79	87,5	6,5	2	2,2	68	108,92	400

MSB INTORQ DRAWING



MSB INTORQ DIMENSIONS

Frame	H	A	B	C	D	K	E	AA	AD	AC	L	KK	TBS	TBW	TBH
56	56	90	71	36	∅9J6	5.8X8.8	20	110	156	100	196	1-M16X1.5	14	88	88
63	63	100	80	40	∅11J6	7X10	23	120	171	108	220	1-M16X1.5	14	94	94
71	71	112	90	45	∅14J6	7X10	30	132	186	115	241	1-M20X1.5	20	94	94
80	80	125	100	50	∅19J6	10X13	40	160	213	133	290	1-M20X1.5	27	105	105
90S	90	140	100	56	∅24 J6	10X13	50	175	229	139	312	1-M20X1.5	30	105	105
90L1/L2	90	140	125	56	∅24J6	10X13	50	175	229	139	337/367	1-M20X1.5	30	105	105
100	100	160	140	63	∅28J6	12X15	60	198	252	152	369	2-M20X1.5	26	105	105
112	112	190	140	70	∅28J6	12X15	60	220	279	167	395	2-M25X1.5	32	112	112
132S	132	216	140	89	∅38K6	12X15	80	252	318	186	437	2-M25X1.5	38	112	112
132M/L	132	216	178	89	∅38K6	12X15	80	252	318	186	475/501	2-M25X1.5	38	112	112
160M/L	160	254	210/254	108	∅42K6	15X19	110	290	384	224	640	2-M32X1.5	64	143	143
180M/L	180	279	241/279	121	∅48K6	15X25	110	340	440	260	730	2-M32X1.5	73	190	190
200L	200	318	305	133	∅55M6	19X29	110	390	460	260	745	2-M40X1.5	85	190	190

MSB BREAK MOTORS REACHTOP ALUMINIUM

MSB REACHTOP FEATURES

- Aluminium three-phase squirrel cage induction motors
- Efficiency class according IEC 60034-30
- Voltage 220-240/380-420 – 380-420/660-720V, 50Hz
- Insulation class F, IP55, PTC 150°C, TEFC IC411
- Brake from Reachtop brand
- Colour RAL 7024

MSB REACHTOP EIGENSCHAFTEN

- Aluminium, 3-Phasen Käfigläufer-Induktionsmotor
- Wirkungsgradklasse gemäß IEC 60034-30
- Spannung: 220-240V/380-420V bzw. 380-420V/660-720V, 50Hz, Isolationsklasse F, IP55, PTC 150°C, TEFC IC411
- mit Bremse von der Fa. REACHTOP
- Farbe: RAL 7024

MSB REACHTOP 2-POLE | 3000 RPM

Frame Size	Rated Power	Current			Rated speed	Power factor	Efficiency	Locked Current	Locked Torque	Max. Torque	Noise level	Weight	Brake Torque
		230V	400V	690V				Rated Current	Rated Torque	Rated Torque			
	P _N (kW)	I _N (A)			H _N r/min	COSφ	100	I _s /I _N	M _s /M _N	M _m /M _N	dB(A)	kg	Nm
631-2	0,18	0,95	0,55	0,32	2710	0,75	63	6	2,2	2,4	61	5,04	5
632-2	0,25	1,23	0,71	0,41	2710	0,78	65	6	2,2	2,4	61	5,44	5
633-2	0,37	1,82	1,05	0,61	2710	0,78	65	6	2,2	2,4	62	5,94	5
711-2	0,37	1,67	0,97	0,56	2730	0,79	70	6	2,2	2,4	64	6,64	12
712-2	0,55	2,45	1,42	0,82	2760	0,79	71	6	2,2	2,4	64	7,14	12
713-2	0,75	3,18	1,83	1,06	2730	0,82	72	6	2,2	2,4	65	8,04	12
801-2	0,75	3,06	1,77	1,02	2770	0,84	73	6	2,2	2,4	67	10,89	16
802-2	1,1	4,35	2,51	1,45	2770	0,83	76,2	6	2,2	2,4	67	11,99	16
803-2	1,5	5,87	3,32	1,92	2800	0,83	78,5	6	2,2	2,4	70	13,49	16
90S-2	1,5	5,76	3,28	1,90	2840	0,84	78,5	6	2,2	2,4	72	14,66	20
90L1-2	2,2	8,0	4,61	2,66	2840	0,85	81	6	2,2	2,4	72	17,66	20
90L2-2	3	10,56	6,10	3,52	2840	0,86	82,6	6	2,2	2,4	74	21,16	40
100L1-2	3	10,44	6,03	3,48	2840	0,87	82,6	7	2,2	2,3	76	26,54	40
100L2-2	4	13,65	7,88	4,55	2850	0,87	84,2	7,5	2,2	2,3	77	29,44	60
112M-2	4	13,65	7,88	4,55	2880	0,87	84,2	7,5	2,2	2,3	77	32,73	40
112L-2	5,5	18,23	10,53	6,08	2880	0,88	85,7	7,5	2,2	2,3	78	36,23	60
132S1-2	5,5	18,23	10,53	6,08	2900	0,88	85,7	7,5	2	2,2	80	47,27	90
132S2-2	7,5	24,49	14,14	8,16	2920	0,88	87	7,5	2	2,2	80	50,97	180
132M1-2	9,2	29,87	17,25	9,96	2930	0,89	88	7,5	2	2,2	81	60,17	90
132M2-2	11	34,57	19,96	11,52	2930	0,9	88,4	7,5	2	2,2	83	69,17	180
160M1-2	11	34,57	19,96	11,52	2940	0,9	88,4	7,5	2	2,2	86	91,92	180
160M2-2	15	46,09	26,61	15,36	2940	0,91	89,4	7,5	2	2,2	86	104,92	200
160L-2	18,5	56,47	32,6	18,82	2940	0,91	90	7,5	2	2,2	86	115,92	400

MSB REACHTOP 4-POLE | 1500 RPM

Frame Size	Rated Power	Current			Rated speed	Power factor	Efficiency	Locked Current	Locked Torque	Max. Torque	Noise level	Weight	Brake Torque
		230V	400V	690V				Rated Current	Rated Torque	Rated Torque			
	P _N (kW)	I _N (A)			H _N r/min	COSφ	100	I _s /I _N	M _s /M _N	M _m /M _N	dB(A)	kg	Nm
631-4	0,12	0,82	0,47	0,27	1350	0,64	57	6	2,2	2,4	52	4,94	5
632-4	0,18	1,17	0,68	0,39	1350	0,65	59	6	2,2	2,4	52	5,34	5
633-4	0,25	1,58	0,91	0,53	1350	0,66	60	6	2,2	2,4	54	5,84	5

MSB REACHTOP 4-POLE | 1500 RPM

Frame Size	Rated Power	Current			Rated speed	Power factor	Efficiency	Locked Current	Locked Torque	Max. Torque	Noise level	Weight	Brake Torque
		230V	400V	690V			η (%)	Rated Current	Rated Torque	Rated Torque			
	P _N (kW)	I _N (A)			n _N r/min	cos ϕ	100	I _s /I _N	M _s /M _N	M _m /M _N	dB(A)	kg	Nm
711-4	0,25	1.45	0.84	0.48	1350	0,72	60	6	2,2	2,4	55	6,44	12
712-4	0,37	1.92	1.11	0.64	1370	0,74	65	6	2,2	2,4	55	7,24	12
713-4	0,55	2.78	1.60	0.93	1380	0,75	66	6	2,2	2,4	57	9,09	12
801-4	0,55	2.74	1.58	0.91	1370	0,75	67	6	2,2	2,4	58	10,79	16
802-4	0,75	3.34	1.93	1.11	1380	0,78	72	6	2,2	2,4	58	11,79	16
803-4	1,1	4.63	2.67	1.54	1390	0,78	76,2	6	2,2	2,4	60	14,96	16
90S-4	1,1	4.57	2.64	1.52	1400	0,79	76,2	6	2,2	2,4	61	14,76	20
90L1-4	1,5	5.97	3.45	1.99	1400	0,8	78,5	6	2,2	2,4	61	17,26	20
90L2-4	2,2	8.45	4.90	2.83	1400	0,8	81	7	2,2	2,4	63	22,54	40
100L1-4	2,2	8.38	4.84	2.79	1420	0,81	81	7	2,2	2,4	64	25,24	40
100L2-4	3	11.21	6.47	3.74	1420	0,81	82,6	7	2,2	2,3	64	28,94	40
100L3-4	4	14.18	8.36	4.83	1430	0,82	84,2	7	2,2	2,3	65	33,24	60
112M-4	4	14.31	8.26	4.77	1430	0,83	84,2	7	2,2	2,3	65	36,53	40
112L-4	5,5	19.33	11.16	6.44	1440	0,83	85,7	7	2,2	2,2	68	40,83	60
132S-4	5,5	19.1	11.03	6.37	1450	0,84	85,7	7	2,2	2,2	71	49,17	90
132M1-4	7,5	25.35	14.64	8.45	1450	0,85	87	7	2,2	2,2	71	58,37	180
132M2-4	9,2	30.92	17.85	10.31	1460	0,85	87,5	7,5	2,2	2,2	74	65,27	90
132L1-4	10	33.42	19.3	11.14	1460	0,85	88	7,5	2,2	2,2	74	67,27	180
132L2-4	11	36.17	20.88	12.06	1460	0,86	88,4	7,5	2,2	2,2	74	72,77	90
160M-4	11	35.76	20.64	11.92	1460	0,87	88,4	7	2,2	2,2	75	94,92	180
160L-4	15	48.76	28.15	16.25	1460	0,87	88,4	7,5	2,2	2,2	75	114,92	200

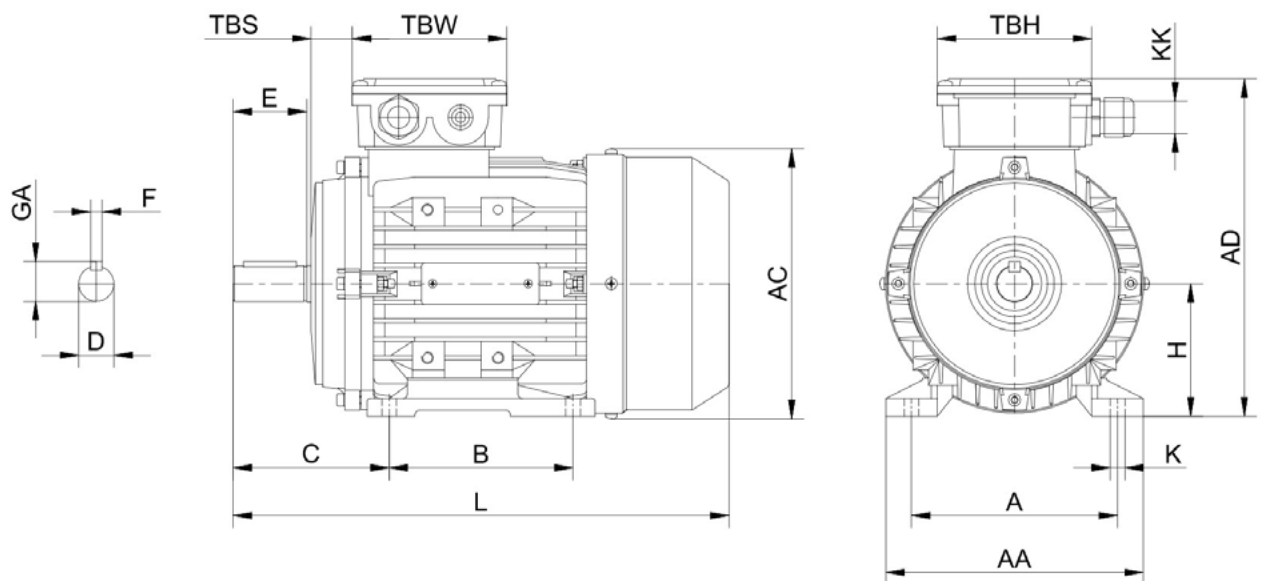
MSB REACHTOP 6-POLE | 1000 RPM

Frame Size	Rated Power	Current			Rated speed	Power factor	Efficiency	Locked Current	Locked Torque	Max. Torque	Noise level	Weight	Brake Torque
		230V	400V	690V			η (%)	Rated Current	Rated Torque	Rated Torque			
	P _N (kW)	I _N (A)			n _N r/min	cos ϕ	100	I _s /I _N	M _s /M _N	M _m /M _N	dB(A)	kg	Nm
6316	0,09	0.88	0.51	0.29	840	0,61	42	3,5	2	2	50	5,24	5
6326	0,12	1.08	0.62	0.36	850	0,62	45	3,5	2	2	50	5,84	5
711-6	0,18	1.22	0.70	0.41	880	0,66	56	4	1,6	1,7	52	7,04	12
712-6	0,25	1.51	0.87	0.50	900	0,7	59	4	2,1	2,2	52	7,54	12
713-6	0,37	2.2	1.27	0.73	890	0,69	61	4	2	2,1	54	8,24	12
801-6	0,37	2.13	1.23	0.71	900	0,7	62	4	1,9	1,9	56	9,99	16
802-6	0,55	2.85	1.65	0.95	900	0,72	67	4	2	2,3	56	11,69	16
803-6	0,75	3.83	2.21	1.28	900	0,72	68	4	2	2,3	58	13,96	16
90S-6	0,75	3.77	2.18	1.26	920	0,72	69	5,5	2,2	2,2	59	14,36	20
90L-6	1,1	5.23	3.02	1.74	925	0,73	72	5,5	2,2	2,2	59	17,76	40
100L-6	1,5	6.67	3.85	2.22	945	0,76	74	6	2,2	2,2	61	23,34	40
112M-6	2,2	9.28	5.36	3.09	955	0,76	78	6	2,2	2,2	64	31,43	60
132S-6	3	12.49	7.21	4.16	960	0,76	79	6,5	2	2	64	44,87	90
132M1-6	4	16.35	9.44	5.45	960	0,76	80,5	6,5	2	2	68	53,77	180
132M2-6	5,5	21.51	12.42	7.17	960	0,77	83	6,5	2	2	68	64,27	90
132L-6	7,5	28.65	16.54	9.55	960	0,77	85	6,5	2	2	68	68,77	180
160M-6	7,5	27.25	15.73	9.08	960	0,8	86	6,5	2	2,2	68	88,92	180
160L-6	11	39.78	22.97	13.26	960	0,79	87,5	6,5	2	2,2	73	108,92	200

MSB REACHTOP 8-POLE | 750 RPM

Frame Size	Rated Power	Current			Rated speed	Power factor	Efficiency	Locked Current	Locked Torque	Max. Torque	Noise level	Weight	Brake Torque
		230V	400V	690V			η (%)	Rated Current	Rated Torque	Rated Torque			
	P _N (kW)	I _N (A)			H _N r/min	COS ϕ	100	I _s /I _N	M _s /M _N	M _M /M _N	dB(A)	kg	Nm
711-8	0,09	0.84	0.48	0.28	680	0,66	56	4	1,6	1,7	50	7,04	12
712-8	0,12	1.00	0.58	0.33	690	0,7	59	4	2,1	2,2	50	7,84	12
801-8	0,18	1.45	0.84	0.48	680	0,7	62	4	1,9	1,9	52	11,69	16
802-8	0,25	1.83	1.06	0.61	680	0,72	67	4	2	2,3	52	12,69	16
90S-8	0,37	2.33	1.35	0.78	680	0,72	69	5,5	2,2	2,2	56	17,46	20
90L-8	0,55	3.21	1.85	1.07	680	0,73	72	5,5	2,2	2,2	56	19,86	40
100L1-8	0,75	4.24	2.45	1.41	710	0,76	74	6	2,2	2,2	59	21,74	40
100L2-8	1,1	5.54	3.20	1.85	710	0,76	78	6	2,2	2,2	59	23,94	60
112M-8	1,5	7.45	4.30	2.48	710	0,76	79	6,5	2	2	61	31,63	40
132S-8	2,2	10.33	5.96	3.44	720	0,76	80,5	6,5	2	2	64	44,27	90
132M-8	3	13.34	7.70	4.45	720	0,77	83	6,5	2	2	64	53,77	180
160M1-8	4	17.12	9.89	5.71	730	0,77	85	6,5	2	2	68	68,77	180
160M2-8	5,5	22.25	12.85	7.42	720	0,8	86	6,5	2	2,2	68	88,92	200
160L-8	7,5	29.41	17.0	9.8	720	0,79	87,5	6,5	2	2,2	68	108,92	400

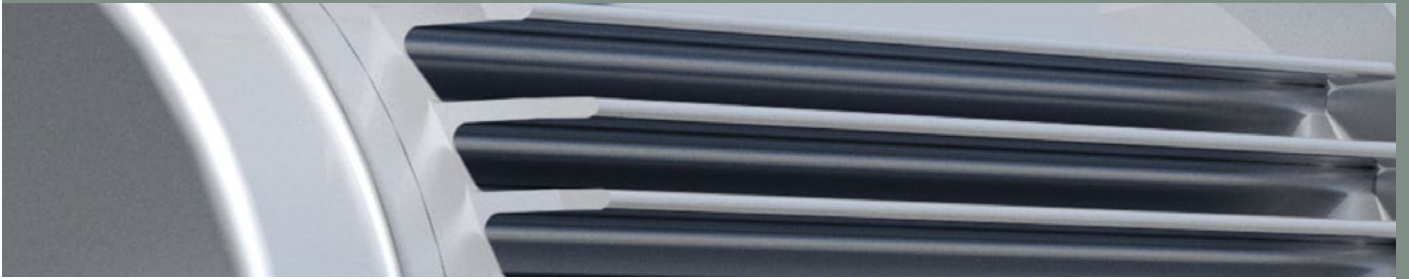
MSB REACHTOP DRAWING



MSB REACHTOP DIMENSIONS

Frame	H	A	B	C	D	K	E	AA	AD	AC	L	KK	TBS	TBW	TBH
56	56	90	71	36	∅9J6	5.8X8.8	20	110	156	100	196	1-M16X1.5	14	88	88
63	63	100	80	40	∅11J6	7X10	23	120	171	108	220	1-M16X1.5	14	94	94
71	71	112	90	45	∅14J6	7X10	30	132	186	115	241	1-M20X1.5	20	94	94
80	80	125	100	50	∅19J6	10X13	40	160	213	133	290	1-M20X1.5	27	105	105
90S	90	140	100	56	∅24J6	10X13	50	175	229	139	312	1-M20X1.5	30	105	105
90L1/L2	90	140	125	56	∅24J6	10X13	50	175	229	139	337/367	1-M20X1.5	30	105	105
100	100	160	140	63	∅28J6	12X15	60	198	252	152	369	2-M20X1.5	26	105	105
112	112	190	140	70	∅28J6	12X15	60	220	279	167	395	2-M25X1.5	32	112	112
132S	132	216	140	89	∅38K6	12X15	80	252	318	186	437	2-M25X1.5	38	112	112
132M/L	132	216	178	89	∅38K6	12X15	80	252	318	186	475/501	2-M25X1.5	38	112	112
160M/L	160	254	210/254	108	∅42K6	15X19	110	290	384	224	640	2-M32X1.5	64	143	143
180M/L	180	279	241/279	121	∅48K6	15X25	110	340	440	260	730	2-M32X1.5	73	190	190
200L	200	318	305	133	∅55M6	19X29	110	390	460	260	745	2-M40X1.5	85	190	190

MY SINGLE PHASE ALUMINIUM



MY FEATURES

- Aluminium single-phase squirrel cage induction motors
- Voltage 220-240V, 50Hz, Insulation class F, IP55, TEFC IC411
- MY: Normal starting torque (Running capacitor), MA = 60-70%
- ML: High starting torque (Starting and Running capacitor and Centrifugal switch), MA ≥ 180%
- Colour RAL 7024

MY EIGENSCHAFTEN

- Aluminium, 1-Phasen Käfigläufer-Induktionsmotor
- Spannung: 220-240V, 50Hz, Isolationsklasse F, IP55, TEFC IC411
- MY: normales Anlaufdrehmoment (Betriebskondensator), MA=60-70%
- ML: erhöhtes Anlaufdrehmoment (Start- und Betriebskondensator und Fliehkraftschalter), MA≥180%
- Farbe: RAL 7024

MY 2-POLE | 3000 RPM

Frame Size	Rated Power	Current	Rated speed	Power factor	Efficiency	Locked Current	Locked Torque	Max. Torque	Run	Weight	Moment of inertia
		230V			η (%)	Rated Current	Rated Torque	Rated Torque	Capacitor		
	P _N kW	I _N A	H _N r/min	COSφ	100	I _s /I _N	M _s /M _N	M _m /M _N	(µf/V)	kg	J=1/4 GD ₂ kgm ²
561-2	0,09	0,81	2750	0,95	51	2	0,7	1,7	5MF/450V	2,8	0,0000935
562-2	0,12	0,89	2800	0,96	61	3,1	0,7	1,8	6MF/450V	3,05	0,0001201
631-2	0,18	1,31	2770	0,96	62	4,5	0,55	1,8	8MF/450V	4,1	0,0001412
632-2	0,25	1,65	2780	0,97	68	6	0,55	1,8	10MF/450V	4,5	0,0001678
633-2	0,37	2,51	2780	0,95	67,5	8	0,46	1,65	12MF/450V	5,25	0,0002158
634-2	0,55	3,52	2740	0,97	70	12	0,46	1,55	16MF/450V	5,5	0,0002489
711-2	0,37	2,54	2780	0,93	68	9,5	0,5	1,64	12MF/450V	5,6	0,0003295
712-2	0,55	3,45	2800	0,95	73	14,5	0,5	1,8	16MF/450V	6,95	0,0003561
713-2	0,75	4,45	2840	0,97	75,5	20	0,48	1,8	25MF/450V	8,15	0,000436
801-2	0,75	4,51	2810	0,99	73	19	0,45	1,75	25MF/450V	8,5	0,000789
802-2	1,1	6,3	2810	0,98	77,5	30	0,45	1,8	35MF/450V	11	0,0011739
803-2	1,5	8,48	2820	0,98	78,5	40	0,34	1,68	40MF/450V	12,75	0,0014304
90S-2	1,5	8,45	2820	0,99	78	35	0,33	1,72	45MF/450V	13,7	0,0015116
90L-2	2,2	12,08	2850	0,99	80	61	0,29	1,8	60MF/450V	16,7	0,0019825
100L-2	3	16,68	2860	0,99	79	73	0,35	1,8	80MF/450V	23,1	0,0048027

MY 4-POLE | 1500 RPM

Frame Size	Rated Power	Current	Rated speed	Power factor	Efficiency	Locked Current	Locked Torque	Max. Torque	Run	Weight	Moment of inertia
		230V			η (%)	Rated Current	Rated Torque	Rated Torque	Capacitor		
	P _N kW	I _N A	H _N r/min	COSφ	100	I _s /I _N	M _s /M _N	M _m /M _N	(µf/V)	kg	J=1/4 GD ₂ kgm ²
632-4	0,18	1,35	1380	0,98	59	3,5	0,6	1,65	10MF/450V	5,05	0,000373
633-4	0,25	1,77	1380	0,98	62,5	5	0,55	1,6	12MF/450V	5,4	0,000448
710-4	0,18	1,33	1420	0,97	60,5	4	0,48	1,65	10MF/450V	5,2	0,0005382
711-4	0,25	1,7	1410	0,99	64,5	5	0,5	1,6	12MF/450V	5,8	0,0006407
712-4	0,37	2,43	1410	0,98	67,5	7,5	0,44	1,65	16MF/450V	6,9	0,0008456
713-4	0,55	3,45	1385	0,99	70	10,5	0,45	1,47	20MF/450V	8,25	0,0010515
800-4	0,37	2,38	1420	0,98	69	9	0,45	1,8	16MF/450V	8	0,0012853
801-4	0,55	3,34	1420	0,98	73	13	0,45	1,78	20MF/450V	9,55	0,0016177
802-4	0,75	4,42	1420	0,99	74,5	16,5	0,44	1,71	30MF/450V	10,45	0,0020608
90S-4	1,1	6,3	1420	0,98	77,5	24	0,35	1,75	40MF/450V	13,1	0,0025001

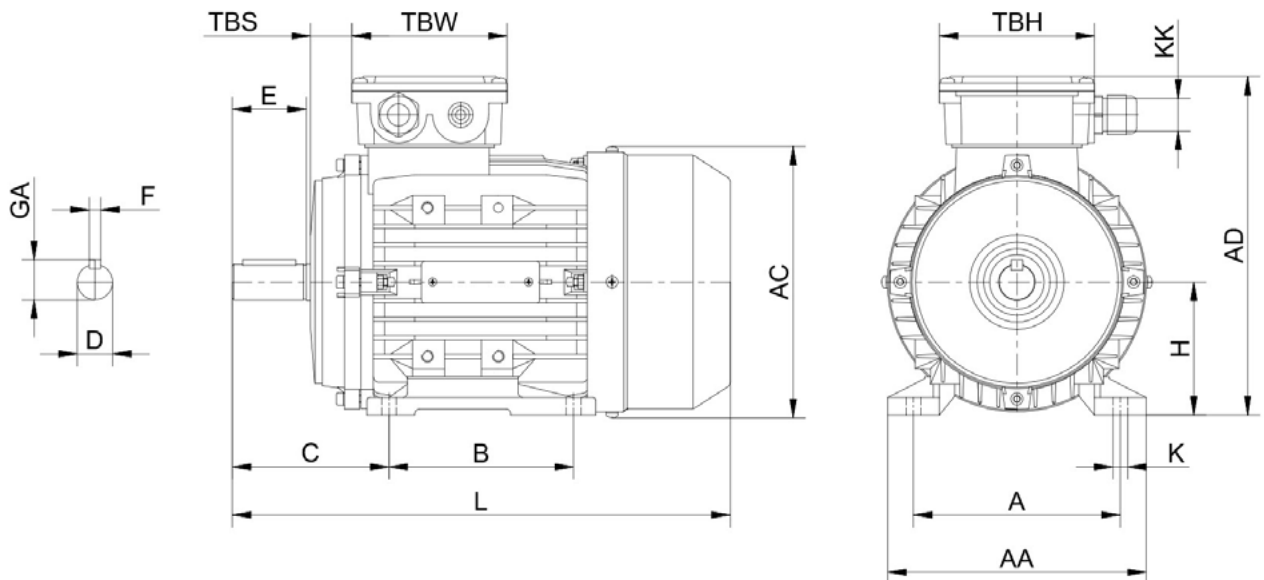
MY 4-POLE | 1500 RPM

Frame Size	Rated Power	Current	Rated speed	Power factor	Efficiency	Locked Current	Locked Torque	Max. Torque	Run	Weight	Moment of inertia
		230V			η (%)	Rated Current	Rated Torque	Rated Torque	Capacitor		
	P _N kW	I _N A	H _N r/min	COS ϕ	100	I _s /I _N	M _s /M _N	M _m /M _N	(μ f/V)	kg	J=1/4 GD ₂ kgm ²
90L-4	1,5	8,55	1420	0,96	79,5	36	0,33	1,8	45MF/450V	16,45	0,0032401
100L1-4	2,2	13,02	1450	0,93	79	65	0,31	1,8	70MF/450V	22,8	0,0080447
100L2-4	3	16,77	1450	0,96	81	91	0,31	1,8	90MF/450V	29,2	0,0108533

MY 6-POLE | 1000 RPM

Frame Size	Rated Power	Current	Rated speed	Power factor	Efficiency	Locked Current	Locked Torque	Max. Torque	Run	Weight	Moment of inertia
		230V			η (%)	Rated Current	Rated Torque	Rated Torque	Capacitor		
	P _N kW	I _N A	H _N r/min	COS ϕ	100	I _s /I _N	M _s /M _N	M _m /M _N	(μ f/V)	kg	J=1/4 GD ₂ kgm ²
631-6	0,09	0,91	900	0,97	44,5	2	0,38	1,53	8MF/450V	5,1	0,0005498
632-6	0,12	1,12	875	0,98	47,5	2	0,25	1,23	11MF/450V	6	0,0006489
711-6	0,18	1,45	920	0,97	55,5	3,5	0,5	1,5	11MF/450V	6,3	0,0005851
712-6	0,25	1,98	930	0,98	56	5	0,45	1,5	16MF/450V	7,6	0,001151
801-6	0,37	2,54	960	0,96	66	8,5	0,35	1,6	20MF/450V	9	0,0022318
802-6	0,55	3,5	955	0,97	70,5	12	0,35	1,6	25MF/450V	11,6	0,0029034
90S-6	0,75	4,97	905	0,98	67	13	0,35	1,6	35MF/450V	13,5	0,0035234
90L-6	1,1	6,59	940	0,98	74	25	0,35	1,5	50MF/450V	16,2	0,0049573

MY DRAWING



MY DIMENSIONS

Frame	H	A	B	C	D	K	E	AA	AD	AC	L	KK	TBS	TBW	TBH
56	56	90	71	36	∅11J6	5.8X8.8	20	110	156	100	196	1-M16X1.5	14	88	88
63	63	100	80	40	∅14J6	7X10	23	120	171	108	220	1-M16X1.5	14	94	94
71	71	112	90	45	∅19J6	7X10	30	132	186	115	241	1-M20X1.5	20	94	94
80	80	125	100	50	∅24J6	10X13	40	160	213	133	290	1-M20X1.5	27	105	105
90S	90	140	100	56	∅24J6	10X13	50	175	229	139	312	1-M20X1.5	30	105	105
90L1/L2	90	140	125	56	∅28J6	10X13	50	175	229	139	337/367	1-M20X1.5	30	105	105
100	100	160	140	63	∅28J6	12X15	60	198	252	152	369	2-M20X1.5	26	105	105

ML SINGLE PHASE ALUMINIUM



ML FEATURES

- Aluminium single-phase squirrel cage induction motors
- Voltage 220-240V, 50Hz, Insulation class F, IP55, TEFC IC411
- MY: Normal starting torque (Running capacitor), MA = 60-70%
- ML: High starting torque (Starting and Running capacitor and Centrifugal switch), MA ≥ 180%
- Colour RAL 7024

ML EIGENSCHAFTEN

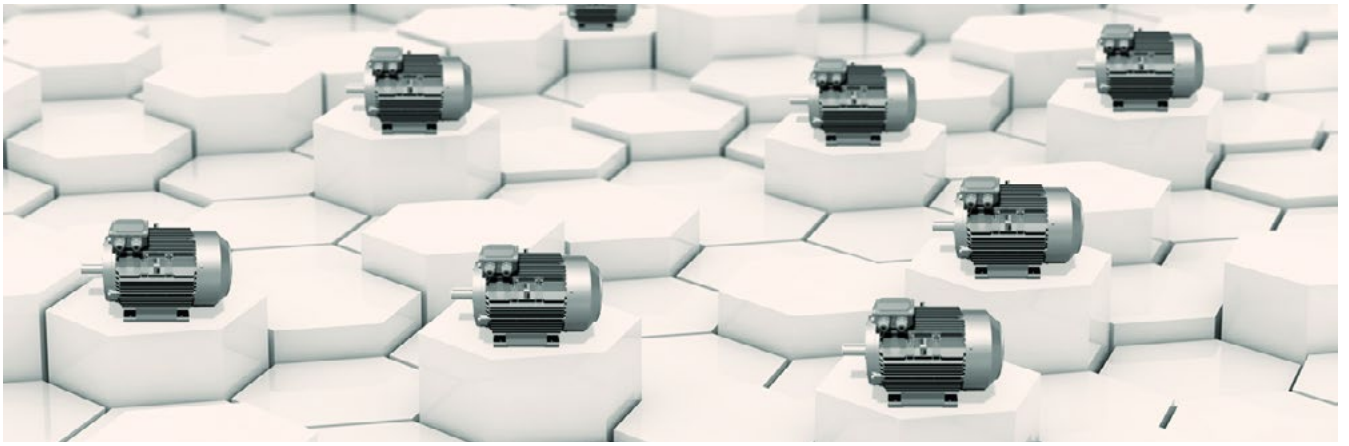
- Aluminium 1-Phasen Käfigläufer-Induktionsmotor
- Spannung: 220-240V, 50Hz, Isolationsklasse F, IP55, TEFC IC411
- MY: normales Anlaufdrehmoment (Betriebskondensator), MA=60-70%
- ML: erhöhtes Anlaufdrehmoment (Start- und Betriebskondensator und Fliehkraftschalter), MA≥180%
- Farbe: RAL 7024

ML 2-POLE | 3000 RPM

Frame Size	Rated Power	Cur- rent	Rated speed	Power factor	Effi- ciency	Locked Current	Locked Torque	Max. Torque	Run Capacitor	Start Capacitor	Weight	Moment of inertia
		230V			η (%)	Rated Current	Rated Torque	Rated Torque				
	P _N kW	I _N A	H _N r/min	COSφ	100	I _s /I _N	M _s /M _N	M _m /M _N	(μf/V)	(μf/V)	kg	J=1/4 GD ₂ kgm ²
631-2	0,18	1,36	2820	0,93	62	7	1,9	1,8	8MF/450V	30MF/250V	3,9	0,0001412
632-2	0,25	1,71	2800	0,94	67,5	8	2,3	1,8	10MF/450V	30MF/250V	4,4	0,0001682
711-2	0,37	2,4	2780	0,95	70,5	12	2,5	1,6	12MF/450V	40MF/250V	6,1	0,0003304
712-2	0,55	3,31	2790	0,97	74,5	20	2,5	1,8	16MF/450V	50MF/250V	7	0,0004368
801-2	0,75	4,25	2840	0,99	77,5	30	2,5	1,8	20MF/450V	75MF/250V	9	0,0007807
802-2	1,1	6,08	2850	0,99	79,5	40	2,3	1,8	30MF/450V	120MF/250V	10,3	0,0009378
90S-2	1,5	8,23	2860	0,99	80	56	2,5	1,8	40MF/450V	200MF/300V	13,8	0,0015116
90M-2	1,8	9,76	2860	0,99	81	65	2,5	1,8	40MF/450V	200MF/300V	15,1	0,0017522
90L-2	2,2	11,93	2850	0,99	81	15	2,5	1,75	50MF/450V	250MF/300V	16,8	0,0019948
100L-2	3	17,75	2830	0,98	75	110	2,5	1,63	60MF/450V	300MF/300V	25	0,0048027
112M1-2	3,7	19,9	2900	0,98	82,5	155	2,5	1,8	60MF/450V	400MF/300V	33	0,0071696
112M2-2	4	21,25	2900	0,98	83,5	165	2,5	1,8	60MF/450V	400MF/300V	33,8	0,0074531

ML 4-POLE | 1500 RPM

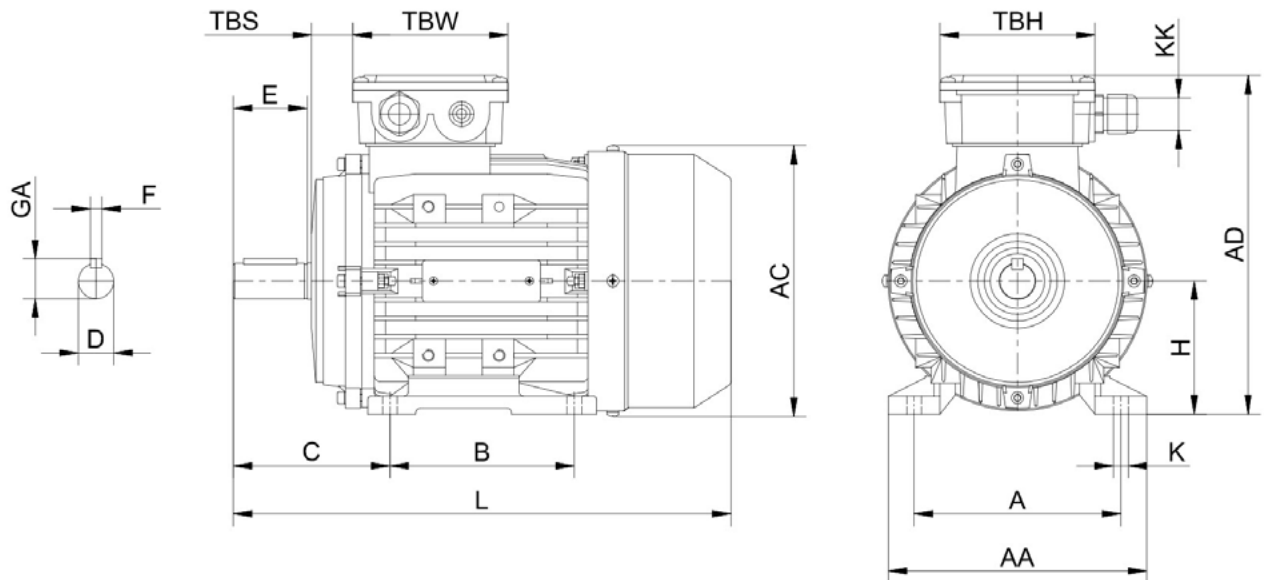
Frame Size	Rated Power	Cur- rent	Rated speed	Power factor	Effi- ciency	Locked Current	Locked Torque	Max. Torque	Run Capacitor	Start Capacitor	Weight	Moment of inertia
		230V			η (%)	Rated Current	Rated Torque	Rated Torque				
	P _N kW	I _N A	H _N r/min	COSφ	100	I _s /I _N	M _s /M _N	M _m /M _N	(μf/V)	(μf/V)	kg	J=1/4 GD ₂ kgm ²
631-4	0,12	1,01	1380	0,95	54,5	6	2,5	1,65	8MF/450V	30MF/250V	4,1	0,0002914
632-4	0,18	1,36	1340	0,96	60	6	2,3	1,43	10MF/450V	30MF/250V	4,5	0,0003401
711-4	0,25	1,78	1415	0,97	63	10	2,5	1,7	12MF/450V	40MF/250V	5,9	0,0005983
712-4	0,37	2,53	1410	0,97	65,5	15	2,3	1,6	16MF/450V	50MF/250V	6,9	0,00076
800-4	0,37	2,52	1420	0,96	66,5	15	2,5	1,8	16MF/450V	50MF/250V	8,5	0,0011048
801-4	0,55	3,52	1420	0,95	71,5	20	2,5	1,8	20MF/450V	75MF/250V	9,6	0,0013805
802-4	0,75	4,56	1420	0,98	73	27	2,5	1,75	25MF/450V	100MF/250V	10,9	0,0016562
90S-4	1,1	6,62	1420	0,95	76	40	2,5	1,7	35MF/450V	150MF/250V	13,8	0,0025103
90L-4	1,5	8,56	1420	0,97	78,5	55	2,5	1,75	40MF/450V	200MF/300V	16,7	0,0032524
100L0-4	1,84	10,27	1440	0,98	79,5	60	2,3	1,62	50MF/450V	200MF/300V	21	0,0068038
100L1-4	2,2	12,12	1440	0,98	80,5	80	2,5	1,65	50MF/450V	250MF/300V	22,8	0,0080447
100L2-4	3	16,37	1445	0,96	83	110	2,4	1,75	60MF/450V	300MF/300V	28,7	0,010543
112M1-4	3,7	19,66	1430	0,98	83,5	130	2,4	1,75	60MF/450V	400MF/300V	31	0,0136076
112M2-4	4	21,25	1435	0,98	83,5	140	2,5	1,75	60MF/450V	400MF/300V	32,8	0,0144851



ML 4-POLE | 1500 RPM

Frame Size	Rated Power	Cur- rent	Rated speed	Power factor	Effi- ciency	Locked Current	Locked Torque	Max. Torque	Run Capacitor	Start Capacitor	Weight	Moment of inertia
		230V			η (%)	Rated Current	Rated Torque	Rated Torque				
	P _N kW	I _N A	H _N r/min	COS ϕ	100	I _s /I _N	M _s /M _N	M _m /M _N	(μ f/V)	(μ f/V)	kg	J=1/4 GD ₂ kgm ²
711-6	0,18	1,34	930	0,97	60	7	2,3	1,72	10MF/450V	40MF/250V	6,2	0,0009655
801-6	0,37	2,48	935	0,97	67	13	2,2	1,55	16MF/450V	50MF/250V	10,1	0,0018289
802-6	0,55	3,47	935	0,97	71	20	2,2	1,45	20MF/450V	75MF/250V	10,8	0,0023661
90S-6	0,75	4,73	945	0,97	71	35	2,1	1,45	30MF/450V	150MF/250V	13,7	0,0035336
90L-6	1,1	6,73	945	0,96	74	45	2,5	1,45	45MF/450V	200MF/300V	17,3	0,0047916
100L-6	1,5	8,73	960	0,97	77	60	2,3	1,55	45MF/450V	200MF/300V	23,74	0,0107842
112M-6	2,2	12,03	965	0,97	82	100	2,5	1,7	60MF/450V	400MF/300V	31,2	0,0195227
112M2-4	4	21,25	1435	0,98	83,5	140	2,5	1,75	60MF/450V	400MF/300V	32,8	0,0144851

ML DRAWING



ML DIMENSIONS

Frame	H	A	B	C	D	K	E	AA	AD	AC	L	KK	TBS	TBW	TBH
56	56	90	71	36	∅11J6	5.8X8.8	20	110	156	100	196	1-M16X1.5	14	88	88
63	63	100	80	40	∅14J6	7X10	23	120	171	108	220	1-M16X1.5	14	94	94
71	71	112	90	45	∅19J6	7X10	30	132	186	115	241	1-M20X1.5	20	94	94
80	80	125	100	50	∅24J6	10X13	40	160	213	133	290	1-M20X1.5	27	105	105
90S	90	140	100	56	∅24J6	10X13	50	175	229	139	312	1-M20X1.5	30	105	105
90L1/L2	90	140	125	56	∅28J6	10X13	50	175	229	139	337/367	1-M20X1.5	30	105	105
100	100	160	140	63	∅28J6	12X15	60	198	252	152	369	2-M20X1.5	26	105	105

OMT1G CAST IRON (GOST)

OMT1G FEATURES

- Cast iron three-phase squirrel cage induction motors
- Voltage 380V, 50Hz
- Insulation class F, IP55 PTC 150oC, TEFC IC411
- Colour RAL 7031

OMT1G EIGENSCHAFTEN

- Grauguss, 3-Phasen Käfigläufer-Induktionsmotor
- Spannung: 380V / 660V, 50Hz
- Isolationsklasse F, IP55, PTC 150°C, TEFC IC411
- Farbe: RAL 7031

OMT1G 2-POLE | 3000 RPM

Frame Size	Rated Power	Current	Rated speed	Power factor	Efficiency	Locked Current	Locked Torque	Maximum Torque	Moment of inertia	Weight
		380V			η (%)	Rated Current	Rated Torque	Rated Torque		
	P _N kW	I _N A	n _N r/min	COS ϕ	100	I _s /I _N	M _s /M _N	M _m /M _N	J=1/4 GD ₂ kgm ²	kg
71K2	0,75	1,86	2785	0,83	74	5,3	2,3	2,6	0,0007	16
71G2	1,1	2,52	2785	0,86	77	5,2	2,2	2,5	0,0008	18
80K2	1,5	3,32	2825	0,87	79	6,4	2,5	3	0,0015	19
80G2	2,2	4,69	2840	0,87	82	6,5	2,6	3,2	0,0018	21
90L2	3	6,5	2830	0,86	82	6,5	2,4	2,9	0,0022	28
100S2	4	8,7	2880	0,84	83	7,1	2,6	3,2	0,0028	35
100L2	5,5	11	2885	0,87	87	7	2,5	3	0,0032	38
112M2	7,5	14,5	2865	0,89	88	6,9	2,1	3,1	0,0085	47
132M2	11	21,6	2890	0,88	88	7,6	2,1	3,1	0,0153	68
160S2	15	29,8	2930	0,86	89	8,3	2,5	3,2	0,0549	117
160M2	18,5	35,9	2930	0,87	90	8,4	2,6	3,5	0,0625	134
180S2	22	41,5	2960	0,89	90,5	7,7	2,6	3,3	0,0955	169
180M2	30	55,7	2960	0,89	92	7,4	2,3	3	0,1025	182
200M2	37	69,4	2950	0,88	92	7,6	2,2	3,1	0,173	239
200L2	45	82,1	2950	0,9	92,5	7,1	2,1	2,9	0,195	254
225M2	55	99,3	2960	0,9	93,5	7,5	2,3	3,1	0,312	315
250S2	75	136,2	2965	0,9	93	7,3	2,2	3,2	0,425	425
250M2	90	161	2965	0,91	93,2	7,6	2,1	3	0,531	460
280S2	110	198,2	2965	0,9	93,7	7,2	2,4	3,3	0,754	565
280M2	132	235,8	2970	0,9	94,5	7,1	2,3	3	0,954	600
315S2	160	287,4	2975	0,9	94	6,9	2,2	3,1	1,726	920
315M2	200	356,5	2975	0,9	94,7	6,7	2	2,9	1,941	970

OMT1G 4-POLE | 1500 RPM

Frame Size	Rated Power	Current	Rated speed	Power factor	Efficiency	Locked Current	Locked Torque	Maximum Torque	Moment of inertia	Weight
		380V			η (%)	Rated Current	Rated Torque	Rated Torque		
	P _N kW	I _N A	n _N r/min	COS ϕ	100	I _s /I _N	M _s /M _N	M _m /M _N	J=1/4 GD ₂ kgm ²	kg
71K4	0,55	1,51	1355	0,78	71	4,8	2,3	2,9	0,0013	17
71G4	0,75	1,92	1355	0,79	75	5,1	2,3	2,8	0,0015	19
80K4	1,1	2,71	1380	0,8	77	5,9	2,2	2,6	0,0034	20
80G4	1,5	3,63	1385	0,8	78,5	6	2,3	2,8	0,0042	22
90L4	2,2	5,1	1380	0,83	79	6,3	2,2	2,6	0,0035	32
100S4	3	7,2	1430	0,8	79	6,9	2,7	3,1	0,0067	38
100L4	4	8,8	1435	0,82	84,2	6,8	2,6	2,9	0,0075	42
112M4	5,5	11,7	1435	0,83	86	6,9	2,4	3,2	0,0099	46
132S4	7,5	15,6	1445	0,83	88	8,1	2,4	3,3	0,0331	73
132M4	11	22,6	1435	0,84	88	7,9	2,3	3	0,0405	78
160S4	15	29,4	1460	0,87	89	7,3	2,2	3	0,1052	133
160M4	18,5	35,1	1460	0,89	90	7	2,1	2,9	0,1232	148

OMT1G 4-POLE | 1500 RPM

Frame Size	Rated Power	Current	Rated speed	Power factor	Efficiency	Locked Current	Locked Torque	Maximum Torque	Moment of inertia	Weight
		380V			η (%)	Rated Current	Rated Torque	Rated Torque		
	P _N kW	I _N A	H _N r/min	COS ϕ	100	I _s /I _N	M _s /M _N	M _M /M _N	J=1/4 GD ₂ kgm ²	kg
180S4	22	41,7	1465	0,88	91	6,9	2,1	3,1	0,1659	181
180M4	30	56,6	1465	0,88	91,5	6,8	2	3	0,1865	198
200M4	37	70,2	1470	0,87	92	6,8	2,3	3,1	0,325	242
200L4	45	85	1470	0,87	92,5	6	2,1	2,8	0,365	252
225M4	55	103,3	1480	0,87	93	6,7	2,3	3	0,635	345
250S4	75	138,5	1475	0,88	93,5	7,1	2,3	3,1	0,751	445
250M4	90	165,5	1480	0,88	94	6,9	2,1	2,9	0,852	475
280S4	110	197,3	1485	0,9	94,1	7,2	2,5	3,1	1,552	600
280M4	132	236,2	1485	0,89	95,4	7,5	2,6	3,2	1,965	650
315S4	160	285,4	1485	0,89	95,7	5,9	1,9	2,7	3,678	1070
315M4	200	373,2	1485	0,85	95,8	6,2	1,9	2,7	4,47	1181

OMT1G 6-POLE | 1000 RPM

Frame Size	Rated Power	Current	Rated speed	Power factor	Efficiency	Locked Current	Locked Torque	Maximum Torque	Moment of inertia	Weight
		380V			η (%)	Rated Current	Rated Torque	Rated Torque		
	P _N kW	I _N A	H _N r/min	COS ϕ	100	I _s /I _N	M _s /M _N	M _M /M _N	J=1/4 GD ₂ kgm ²	kg
71K6	0,37	1,24	865	0,66	68,5	3,5	2,2	2,9	0,0015	17
71G6	0,55	1,76	875	0,68	70	3,8	2,3	2,9	0,0016	19
80K6	0,75	2,29	885	0,7	71	4,2	2	2,4	0,0039	20
80G6	1,1	3,16	880	0,72	73,5	4,5	2,1	2,5	0,0048	22
90L6	1,5	4,2	910	0,73	75	5,3	2,3	2,8	0,0042	28
100L6	2,2	5,8	935	0,72	80	5,5	2,4	2,9	0,0069	33
112M6	3	6,95	940	0,79	83	5,8	2	2,8	0,0132	41
112Mx6	4	9,04	940	0,8	84	5,8	2,1	3	0,0145	46
132S6	5,5	12,1	965	0,82	84	7,1	1,9	2,9	0,0489	75
132M6	7,5	17,5	965	0,77	84,5	6,8	2	3,1	0,0512	79
160S6	11	23,4	970	0,82	87	6,3	1,9	2,8	0,1212	131
160M6	15	31,2	970	0,82	89	6,5	2	2,9	0,1421	147
180M6	18,5	38,5	970	0,83	88	6,5	2,3	2,8	0,2265	198
200M6	22	44,2	975	0,84	90	6,6	2,1	2,8	0,342	225
200L6	30	60,3	975	0,84	90	6,5	2,1	2,7	0,405	242
225M6	37	72,6	980	0,84	92,2	6,4	2	2,6	0,725	305
250S6	45	85,5	975	0,86	93	6,6	2,3	2,9	0,965	435
250M6	55	103,3	985	0,87	93	6,3	2,1	2,7	1,124	465
280S6	75	140,5	985	0,87	93,2	7,2	2	3,1	2,012	540
280M6	90	163,8	985	0,89	93,8	7,2	2	3,1	2,254	585
315S6	110	196,3	985	0,9	94,6	5,8	1,9	2,5	4,526	1110
315M6	132	234,6	985	0,9	95	6	1,9	2,5	5,157	1175

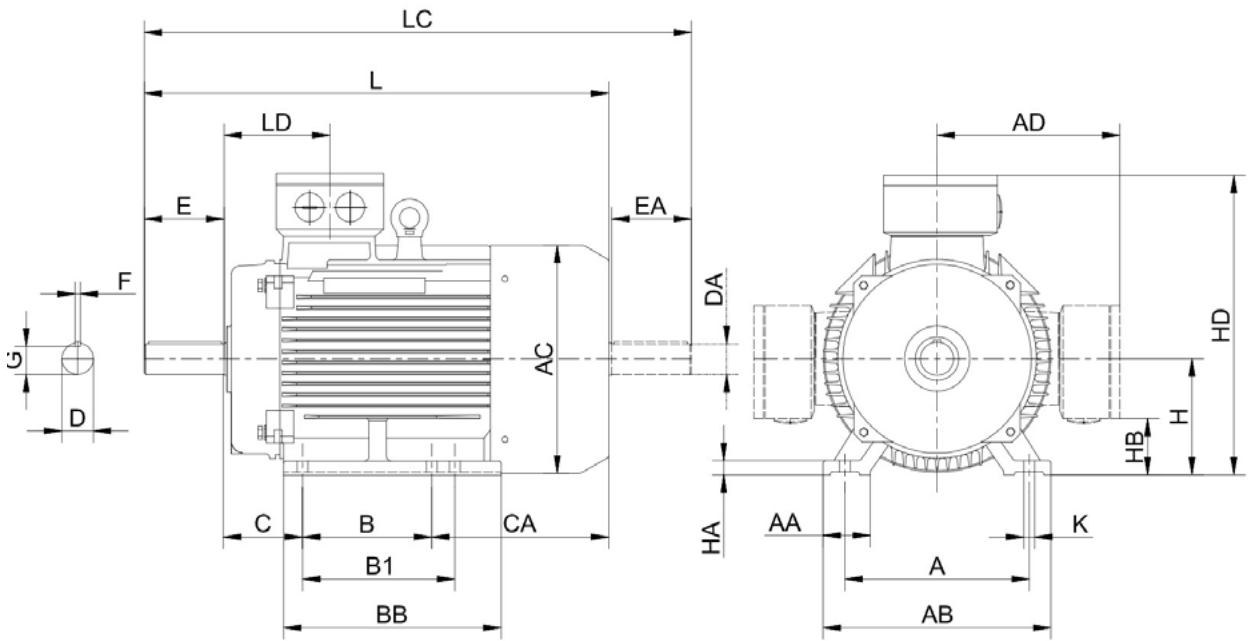
OMT1G 8-POLE | 750 RPM

Frame Size	Rated Power	Current	Rated speed	Power factor	Efficiency	Locked Current	Locked Torque	Maximum Torque	Moment of inertia	Weight
		380V			η (%)	Rated Current	Rated Torque	Rated Torque		
	P _N kW	I _N A	H _N r/min	COS ϕ	100	I _s /I _N	M _s /M _N	M _M /M _N	J=1/4 GD ₂ kgm ²	kg
71K8	0,18	0,99	605	0,55	50	3,4	2,2	2,6	0,0013	16
71G8	0,25	1,27	625	0,58	51,5	3,5	2,3	2,7	0,0015	18
80K8	0,37	1,73	650	0,6	54,3	3,5	2,3	2,6	0,0039	20
80G8	0,55	2,4	650	0,62	55,6	3,6	2,5	3	0,0048	22
90L8	0,75	2,7	670	0,66	63	3,6	2,4	2,8	0,0042	28

OMT1G 8-POLE | 750 RPM

Frame Size	Rated Power	Current	Rated speed	Power factor	Efficiency	Locked Current	Locked Torque	Maximum Torque	Moment of inertia	Weight
		380V			η (%)	Rated Current	Rated Torque	Rated Torque		
	P_N kW	I_N A	n_N r/min	$\cos\phi$	100	I_s/I_N	M_s/M_N	M_M/M_N	$J=1/4 GD_2$ kgm ²	kg
100S8	1,5	4,65	690	0,69	71	4,5	2,3	2,8	0,0085	36
100L8	2,2	6,64	690	0,69	73	4,4	2,4	2,9	0,0094	39
112M8	2,2	6,55	690	0,68	75	4,5	2,2	2,9	0,0145	46
112Mx8	3	8,71	690	0,68	77	4,8	2,3	3	0,0156	49
132S8	4	10,7	710	0,73	78	5,1	2,1	2,7	0,0415	72
132M8	5,5	14,1	705	0,74	80	5,2	2,2	2,8	0,0512	79
160S8	7,5	18,4	720	0,73	85	5,8	2,1	3	0,1229	128
160M8	11	25,6	720	0,75	87	5,6	2,1	2,5	0,1521	131
180S8	15	34,3	725	0,76	87,5	6,3	2,2	2,7	0,2365	176
180M8	18,5	42	725	0,76	88	6,5	2,3	2,8	0,2685	185
200M8	18,5	39,5	725	0,8	89	5,8	2,2	2,8	0,385	245
200L8	22	48,5	725	0,77	89,5	5,7	2,1	2,9	0,423	254
225M8	30	64,1	730	0,79	90	6,5	2,1	2,8	0,754	315
250S8	37	76,4	730	0,8	92	5,8	2	2,8	0,965	435
250M8	45	92,9	730	0,8	92	5,9	2,1	2,9	1,124	465
280S8	55	112,3	735	0,8	93	5,8	2,1	2,6	2,012	540
280M8	75	153,2	735	0,8	93	6	2,1	2,5	2,254	585
315S8	90	177	740	0,82	94,2	6,1	2,1	2,7	5,825	1071
315M8	110	222,3	740	0,8	94	5,8	1,9	2,6	6,753	1160





OMT1G DIMENSIONS

Frame	Pole	A	B	C	D	E	F	G	H	K	AA	AB	AC	HA	HD	BB	LD	L
71	2-8	112	90	45	19	40	6	15,5	71	7	32	145	140	8	200	150	70	285
80	2-8	125	100	50	22	50	6	18,5	80	10	35	160	160	10	225	166	75	355
90	2-8	140	125	56	24	50	8	20	90	10	36	180	180	12	245	185	75	390
100S	2-8	160	112	63	28	50	8	24	100	12	40	200	200	14	280	223	87	435
100L	2-8	160	140	63	28	60	8	24	100	12	40	200	200	14	280	223	87	435
112M	2-8	190	140	70	32	60	10	27	112	12	45	230	220	15	305	230	87	460
132S	4-8	216	140	89	38	80	10	33	132	12	55	265	260	18	355	225	112	550
132M	2-8	216	178	89	38	80	10	33	132	12	55	265	260	18	355	225	112	550
160S	2	254	178	108	42	80	12	37	160	15	65	315	315	18	425	304	146	660
160S	4-8	254	178	108	48	110	14	42,5	160	15	65	315	315	18	425	304	146	660
160M	2	254	210	108	42	110	12	37	160	15	65	300	315	20	405	318	146	696
160M	4-8	254	210	108	48	110	14	42,5	160	15	65	300	315	20	405	318	146	696
180S	2	279	203	121	48	110	14	42,5	180	15	70	350	360	22	460	315	161	700
180S	4-8	279	203	121	55	110	16	49	180	15	70	350	360	22	460	315	161	700
180M	2	279	241	121	48	110	14	42,5	180	15	70	350	360	22	460	350	161	740
180M	4-8	279	241	121	55	110	16	49	180	15	70	350	360	22	460	350	161	740
200M	2	318	267	133	55	110	16	49	200	19	70	390	400	25	510	370	186	765
200M	4-8	318	267	133	60	110	18	53	200	19	70	390	400	25	510	370	186	795
200L	2	318	305	133	55	110	16	49	200	19	70	390	400	25	510	370	186	815
200L	4-8	318	305	133	60	140	18	53	200	19	70	390	400	25	510	370	186	845
225M	2	356	311	149	55	110	16	49	225	19	75	435	450	28	555	395	189	815
225M	4-8	356	311	149	65	140	18	58	225	19	75	435	450	28	555	395	189	845
250S	2	406	311	168	65	140	16	58	250	24	80	485	485	30	625	445	207	915
250S	4-8	406	311	168	75	140	20	67,5	250	24	80	485	485	30	625	445	207	915
250M	2	406	349	168	65	140	18	58	250	24	80	485	485	30	625	445	207	990
250M	4-8	406	349	168	75	170	20	67,5	250	24	80	485	485	30	625	445	207	990
280S	2	457	368	190	70	140	20	62,5	280	24	85	545	550	35	685	540	215	1060
280S	4-8	457	368	190	80	170	22	71	280	24	85	545	550	35	685	540	215	1090
280M	2	457	419	190	70	140	20	62,5	280	24	85	545	550	35	685	515	215	1160
280M	4-8	457	419	190	80	170	22	71	280	24	85	545	550	35	685	515	215	1190
315S	2	508	406	216	75	140	20	67,5	315	28	120	630	625	45	845	680	257	1290
315S	4-8	508	406	216	90	170	25	81	315	28	120	630	625	45	845	680	257	1320
315M	2	508	457	216	75	140	20	67,5	315	28	120	630	625	45	845	680	257	1290
315M	4-8	508	457	216	90	170	25	81	315	28	120	630	625	45	845	680	257	1320

TXC CAST IRON (NEMA)



TXC FEATURES

- Cast iron three phase squirrel cage induction motor
- Voltage 208-230/460V/60Hz or 575V/60Hz
- NEMA Service Factor 1,15/1,25
- Continuous Duty 40°C Ambient
- Class F Insulation with class B Temp rise, TEFC, IP55
- frame size ≤326: removable feet
- NEMA Design B or C, Colour RAL 7024

TXC EIGENSCHAFTEN

- Grauguss, 3-Phasen Käfigläufer-Induktionsmotor
- Spannung: 208V-230V/460V, 60Hz oder 575V, 60Hz
- NEMA Betriebsfaktor 1,15 / 1,25
- Dauerbetrieb bei 40°C Umgebungstemperatur
- Isolationsklasse F mit Ausnutzung nach Isolationsklasse B, TEFC, IP55, bis Baugröße BG326: abnehmbare Füße
- NEMA Ausführung B oder C, Farbe: RAL 7024

TXC 2-POLE | 3000 RPM

Frame Size	Rated Power	Current			Rated speed H _N r/min	Power factor COSφ	Efficiency	Locked Current	Locked Torque	Maximum Torque	Full load torque LB-FT
		I _{NL} A	I _{fl} A				η (%)	Rated Current	Rated Torque	Rated Torque	
			460V	230V			460V	100	I _s /I _N	Ms/M _N	
143A2	1	0,71	2,99	1,53	3495	0,8	77	7,5	2,7	2,8	1,51
143B2	1,5	0,66	3,7	1,89	3495	0,89	84	8	2,7	2,9	2,27
145-2	2	0,77	4,74	2,42	3510	0,91	85,5	8	2,3	2,7	3,01
182-2	3	1,07	6,95	3,55	3525	0,92	86,5	8,5	2,6	2,7	4,5
184-2	5	1,63	11,19	5,72	3540	0,93	88,5	8,5	2,5	2,7	7,46
213-2	7,5	2,42	16,6	8,84	3540	0,93	89,5	8	2,4	2,9	11,19
215-2	10	3,2	21,97	11,22	3540	0,93	90,2	8,5	2,7	2,8	14,92
254-2	15	5,42	33,38	17,05	3545	0,91	91	9	2,2	3	22,35
256-2	20	7,22	44,5	22,74	3550	0,91	91	8,5	2,3	3	29,76
284-2	25	8,42	54,6	27,9	3550	0,92	91,7	7,5	2,4	2,9	37,2
286-2	30	9,45	64,82	33,11	3550	0,93	91,7	7,5	2,3	2,8	44,64
324-2	40	14,22	87,66	44,78	3555	0,91	92,4	7,7	2,4	2,7	59,44
326-2	50	17,66	108,87	55,62	3555	0,91	93	7,6	2,3	2,7	74,3
364-2	60	18,53	127,01	64,89	3560	0,93	93,6	8	2,3	2,8	89,03
365-2	75	23,16	158,76	81,11	3560	0,93	93,6	8	2,3	2,7	111,29
405-2	100	30,71	210,56	107,57	3565	0,93	94,1	9	2,2	2,7	148,17
444-2	125	38,03	260,7	133,19	3565	0,93	95	8	2,2	2,6	185,22
445-2	150	42,51	309,52	158,12	3565	0,94	95	7,5	2,2	2,5	222,26
447-2	200	56,44	410,96	209,95	3564	0,94	95,4	7,5	2,2	2,6	296,43

TXC 4-POLE | 1500 RPM

Frame Size	Rated Power	Current			Rated speed H _N r/min	Power factor COSφ	Efficiency	Locked Current	Locked Torque	Maximum Torque	Full load torque LB-FT
		I _{NL} A	I _{fl} A				η (%)	Rated Current	Rated Torque	Rated Torque	
			460V	230V			460V	100	I _s /I _N	Ms/M _N	
143-4	1	0,73	2,84	1,45	1705	0,76	85,5	5,4	2,3	2,9	3,1
145-4	1,5	1,02	4,1	2,09	1710	0,78	86,5	5,9	2,3	2,7	4,63
145-4	2	1,31	5,39	2,76	1710	0,79	86,5	6,4	2,4	2,7	6,18
182-4	3	1,7	7,53	3,85	1710	0,82	89,5	6,6	2,4	2,9	9,27
184-4	5	3,05	12,87	6,57	1715	0,8	89,5	6,9	2,4	2,8	15,4
213-4	7,5	4,63	19,08	9,75	1715	0,79	91,7	7,9	2,5	3	23,1
215-4	10	5,52	24,51	12,52	1720	0,82	91,7	7,1	2,3	2,8	30,71

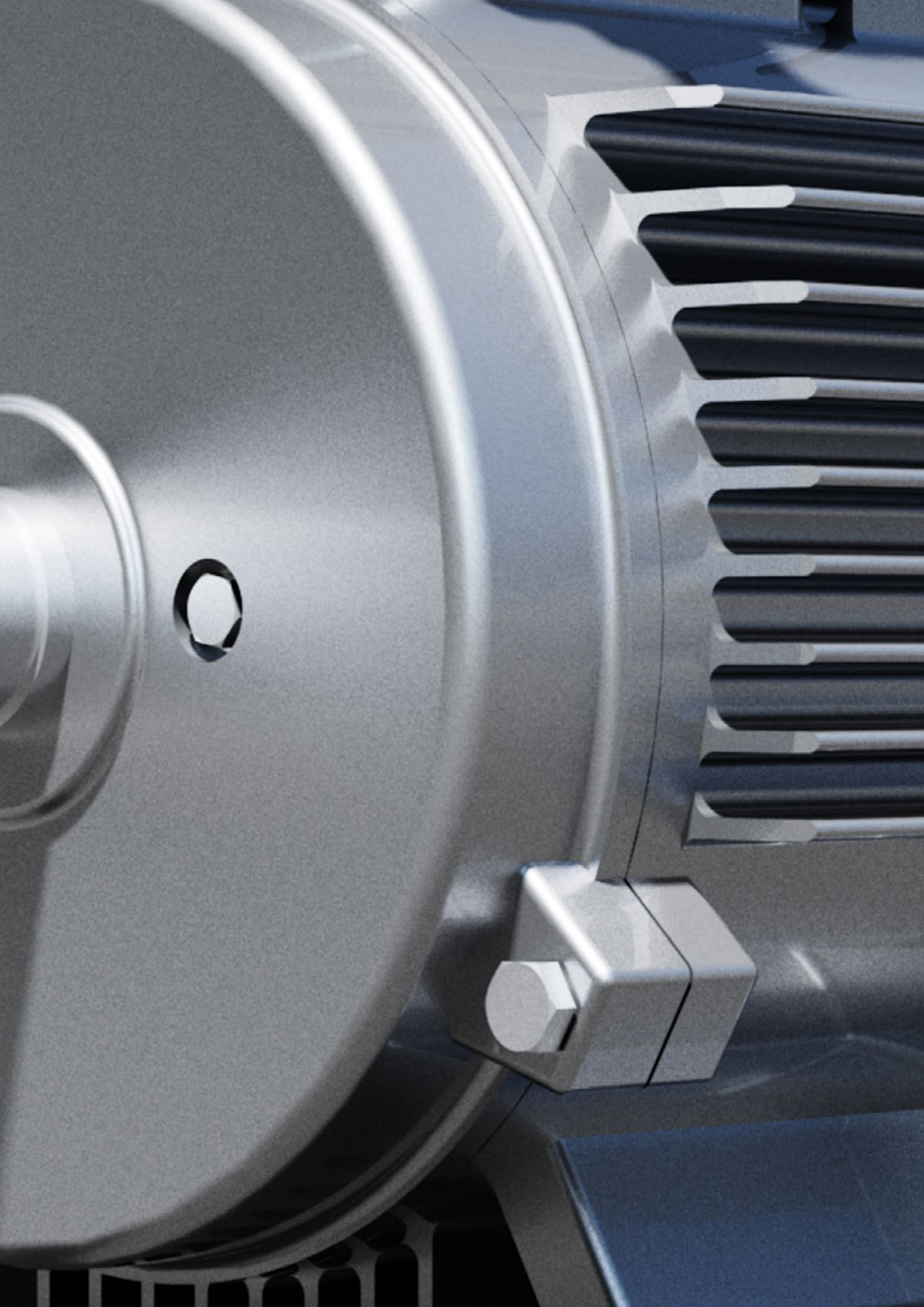


TXC 4-POLE | 1500 RPM

Frame Size	Rated Power	Current			Rated speed H _N r/min	Power factor COSφ	Efficiency	Locked Current	Locked Torque	Maximum Torque	Full load torque LB-FT
		I _{NL} A	I _{fl} A				η (%)	Rated Current	Rated Torque	Rated Torque	
			460V	230V			460V	100	Is/In	Ms/MN	
254-4	15	7,9	36,04	18,41	1720	0,83	92,4	7,8	2,3	2,7	46,07
256-4	20	7,07	43,55	22,25	1730	0,91	93	7,9	2,5	2,8	61,07
284-4	25	8,25	53,5	27,33	1730	0,92	93,6	7,8	2,4	2,9	76,34
286-4	30	13,06	67,88	34,68	1730	0,87	93,6	7,8	2,4	3	91,6
324-4	40	15,65	88,01	44,96	1740	0,89	94,1	7,5	2,3	3	121,43
326-4	50	20,52	110,79	56,6	1740	0,88	94,5	7,9	2,4	2,7	151,79
364-4	60	34,48	145,47	74,32	1745	0,8	95	6,7	2,4	2,7	181,63
365-4	75	42,92	181,08	92,51	1745	0,8	95,4	7	2,3	2,8	227,04
405-4	100	40,65	219,49	112,13	1750	0,88	95,4	7,4	2,4	2,7	301,85
444-4	125	43,05	265,32	135,54	1755	0,91	95,4	7,6	2,2	2,6	376,24
445-4	150	48,35	313,61	160,21	1760	0,92	95,8	7,7	2,2	2,6	450,2
447-4	200	64,19	416,4	212,73	1760	0,92	96,2	7,5	2,2	2,5	600,27

TXC 6-POLE | 1000 RPM

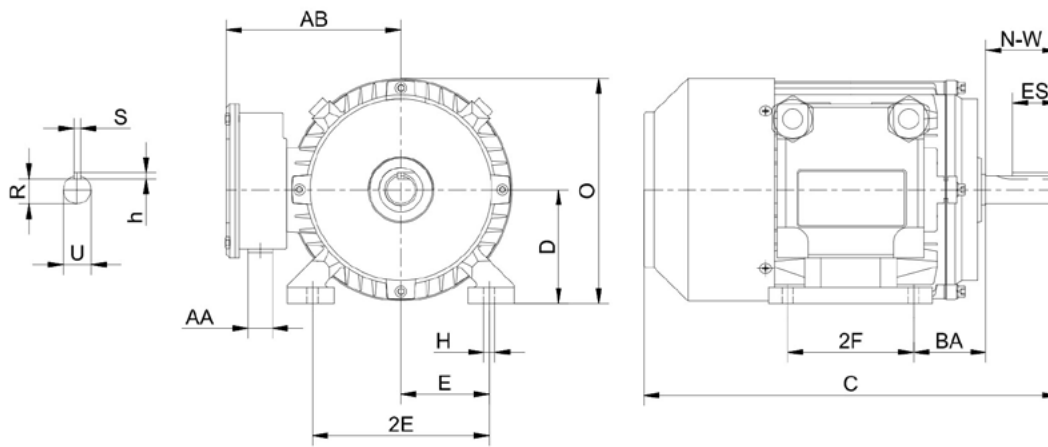
Frame Size	Rated Power	Current			Rated speed H _N r/min	Power factor COSφ	Efficiency	Locked Current	Locked Torque	Maximum Torque	Full load torque LB-FT
		I _{NL} A	I _{fl} A				η (%)	Rated Current	Rated Torque	Rated Torque	
			460V	230V			460V	100	Is/In	Ms/MN	
145-6	1	0,76	2,94	1,5	1120	0,76	82,5	6,2	2,2	2,7	4,72
182-6	1,5	0,94	3,95	2,02	1120	0,8	87,5	6	2,3	2,6	7,07
184-6	2	1,14	5,08	2,59	1120	0,82	88,5	5,8	2,3	2,7	9,43
213-6	3	1,83	7,72	3,94	1130	0,8	89,5	6,4	2,3	2,9	14,02
215-6	5	2,72	12,4	6,34	1130	0,83	89,5	6,3	2,4	2,8	23,37
254-6	7,5	3,85	18,08	9,24	1140	0,84	91	6,2	2,5	2,8	34,74
256-6	10	5,57	24,69	12,62	1140	0,82	91	6,8	2,3	2,8	46,32
284-6	15	7,64	35,88	18,33	1140	0,84	91,7	7	2,4	2,7	69,49
286-6	20	9,75	47,28	24,15	1145	0,85	91,7	7,3	2,5	2,8	92,24
324-6	25	13,08	59,68	30,49	1145	0,83	93	7,8	2,3	2,9	115,3
326-6	30	14,42	69,93	35,73	1150	0,85	93	7,8	2,4	3,2	137,76
364-6	40	18,17	91,08	46,53	1150	0,86	94,1	7,9	2,3	3,1	183,68
365-6	50	23,76	115,19	58,85	1150	0,85	94,1	7,9	2,2	2,7	229,61
404-6	60	30,9	140,96	72,01	1150	0,83	94,5	7,5	2,3	2,7	275,53
405-6	75	33,92	170,05	86,87	1155	0,86	94,5	7,2	2,3	2,8	342,92
444-6	100	44,99	225,54	115,22	1160	0,86	95	7,7	2,2	2,7	455,25
445-6	125	51,03	275,52	140,75	1160	0,88	95	7,5	2,1	2,6	569,07
447-6	150	54,54	320,57	163,77	1165	0,9	95,8	7,5	2,1	2,6	679,95





TXC DIMENSIONS

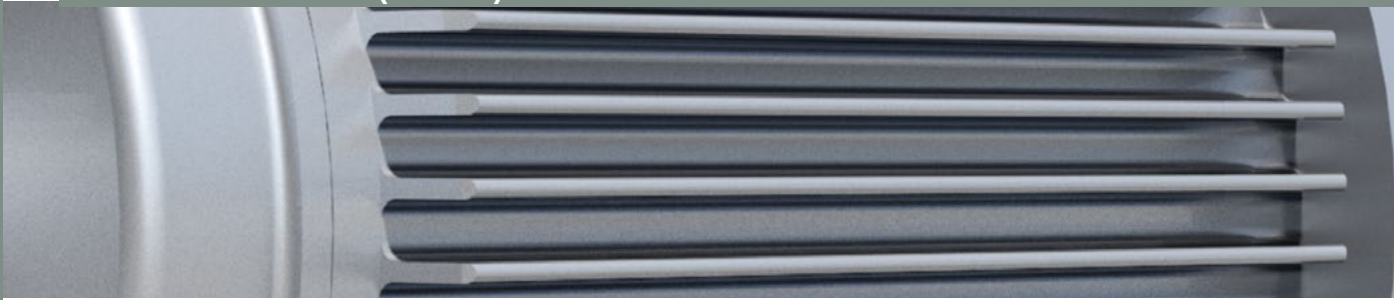
Frame	2E	2F	H	BA	N-W	U	S	h	R	ES
143	5,5	4	0,34	2,25	2,25	0,875	0,188	0,188	0,771	1,41
145	5,5	5	0,34	2,25	2,25	0,875	0,188	0,188	0,771	1,41
143	5,5	4	0,34	2,75	2,25	0,875	0,188	0,188	0,771	1,41
145	5,5	5	0,34	2,75	2,25	0,875	0,188	0,188	0,771	1,41
182	7,5	4,5	0,41	2,75	2,75	1,125	0,25	0,25	0,986	1,78
184	7,5	5,5	0,41	2,75	2,75	1,125	0,25	0,25	0,986	1,78
182	7,5	4,5	0,41	3,5	2,75	1,125	0,25	0,25	0,986	1,78
184	7,5	5,5	0,41	3,5	2,75	1,125	0,25	0,25	0,986	1,78
213	8,5	5,5	0,41	3,5	3,38	1,375	0,312	0,312	1,201	2,41
215	8,5	7	0,41	3,5	3,38	1,375	0,312	0,312	1,201	2,41
213	8,5	5,5	0,41	4,25	3,38	1,375	0,312	0,312	1,201	2,41
215	8,5	7	0,41	4,25	3,38	1,375	0,312	0,312	1,201	2,41
254	10	8,25	0,53	4,25	4	1,625	0,375	0,375	1,416	2,91
256	10	10	0,53	4,25	4	1,625	0,375	0,375	1,416	2,91
254	10	8,25	0,53	4,75	4	1,625	0,375	0,375	1,416	2,91
256	10	10	0,53	4,75	4	1,625	0,375	0,375	1,416	2,91
284	11	9,5	0,53	4,75	4,62	1,875	0,5	0,5	1,591	3,28
286	11	11	0,53	4,75	4,62	1,875	0,5	0,5	1,591	3,28
284	11	9,5	0,53	4,75	3,25	1,625	0,375	0,375	1,416	1,91
286	11	11	0,53	4,75	3,25	1,625	0,375	0,375	1,416	1,91
324	12,5	10,5	0,66	5,25	5,25	2,125	0,5	0,5	1,845	3,91
326	12,5	12	0,66	5,25	5,25	2,125	0,5	0,5	1,845	3,91
324	12,5	10,5	0,66	5,25	3,75	1,875	0,5	0,5	1,591	2,03
326	12,5	12	0,66	5,25	3,75	1,875	0,5	0,5	1,591	2,03
364	14	11,25	0,66	5,88	5,88	2,375	0,625	0,625	2,021	4,28
365	14	12,25	0,66	5,88	5,88	2,375	0,625	0,625	2,021	4,28
364	14	11,25	0,66	5,88	3,75	1,875	0,5	0,5	1,591	2,03
365	14	12,25	0,66	5,88	3,75	1,875	0,5	0,5	1,591	2,03
404	16	12,25	0,81	6,62	7,25	2,875	0,75	0,75	2,45	5,65
405	16	13,75	0,81	6,62	7,25	2,875	0,75	0,75	2,45	5,65
404	16	12,25	0,81	6,62	4,25	2,125	0,5	0,5	1,845	2,78
405	16	13,75	0,81	6,62	4,25	2,125	0,5	0,5	1,845	2,78
444	18	14,5	0,81	7,5	8,5	3,375	0,875	0,875	2,88	6,91
445	18	16,5	0,81	7,5	8,5	3,375	0,875	0,875	2,88	6,91
444	18	14,5	0,81	7,5	4,75	2,375	0,625	0,625	2,021	3,03
445	18	16,5	0,81	7,5	4,75	2,375	0,625	0,625	2,021	3,03
447	18	20	0,81	7,5	8,5	3,375	0,875	0,875	2,88	6,91
449	18	25	0,81	7,5	8,5	3,375	0,875	0,875	2,88	6,91
447	18	20	0,81	7,5	4,75	2,375	0,625	0,625	2,021	3,03
449	18	25	0,81	7,5	4,75	2,375	0,625	0,625	2,021	3,03



* data on request or not available / required

C	D	O	AA	AB	AJ	AK	BB	BC	BD	BF
13	3,5	7,02	3/4	5,9	*	*	*	*	*	*
14	3,5	7,02	3/4	5,9	*	*	*	*	*	*
13	3,5	7,02	3/4	5,9	5,875	4,5	0,16	0,12	6,5	4*3/8-16
14	3,5	7,02	3/4	5,9	5,875	4,5	0,16	0,12	6,5	4*3/8-16
16,54	4,5	8,9	3/4	7,03	*	*	*	*	*	*
16,54	4,5	8,9	3/4	7,03	*	*	*	*	*	*
16,54	4,5	8,9	3/4	7,03	7,25	8,5	0,25	0,12	9	4*1/2-13
16,54	4,5	8,9	3/4	7,03	7,25	8,5	0,25	0,12	9	4*1/2-13
18,78	5,25	10,45	1	7,8	*	*	*	*	*	*
20,28	5,25	10,45	1	7,8	*	*	*	*	*	*
18,78	5,25	10,45	1	7,8	7,25	8,5	0,25	0,25	9	4*1/2-13
20,78	5,25	10,45	1	7,8	7,25	8,5		0,25	9	4*1/2-13
24	6,25	12,44	1-1/4	9,96	*	*	*	*	*	*
25,75	6,25	12,44	1-1/4	9,96	*	*	*	*	*	*
24	6,25	12,44	1-1/4	9,96	7,25	8,5	0,25	0,25	10	4*1/2-13
25,75	6,25	12,44	1-1/4	9,96	7,25	8,5	0,25	0,25	10	4*1/2-13
27,44	7	13,94	1-1/2	10,63	9	10,5	0,25	0,25	11,25	4*1/2-13
28,94	7	13,94	1-1/2	10,63	9	10,5	0,25	0,25	11,25	4*1/2-13
26,07	7	13,94	1-1/2	10,63	9	10,5	0,25	0,25	11,25	4*1/2-13
27,57	7	13,94	1-1/2	10,63	9	10,5	0,25	0,25	11,25	4*1/2-13
31,3	8	15,94	2	12,88	11	12,5	0,25	0,25	14	4*5/8-11
31,3	8	15,94	2	12,88	11	12,5	0,25	0,25	14	4*5/8-11
29,8	8	15,94	2	12,88	11	12,5	0,25	0,25	14	4*5/8-11
29,8	8	15,94	2	12,88	11	12,5	0,25	0,25	14	4*5/8-11
33,47	9	17,95	3	14	11	12,5	0,25	0,25	14	8*5/8-11
34,45	9	17,95	3	14	11	12,5	0,25	0,25	14	8*5/8-11
31,34	9	17,95	3	14	11	12,5	0,25	0,25	14	8*5/8-11
32,32	9	17,95	3	14	11	12,5	0,25	0,25	14	8*5/8-11
38,19	10	19,85	3	15,13	11	12,5	0,25	0,25	15,5	8*5/8-11
38,19	10	19,85	3	15,13	11	12,5	0,25	0,25	15,5	8*5/8-11
35,19	10	19,85	3	15,13	11	12,5	0,25	0,25	15,5	8*5/8-11
35,19	10	19,85	3	15,13	11	12,5	0,25	0,25	15,5	8*5/8-11
43,9	11	22,05	3	17,97	14	16	0,25	0,25	18	8*5/8-11
43,9	11	22,05	3	17,97	14	16	0,25	0,25	18	8*5/8-11
40,15	11	22,05	3	17,97	14	16	0,25	0,25	18	8*5/8-11
40,15	11	22,05	3	17,97	14	16	0,25	0,25	18	8*5/8-11
52,4	11	22,05	3	17,97	14	16	0,25	0,25	18	8*5/8-11
52,4	11	22,05	3	17,97	14	16	0,25	0,25	18	8*5/8-11
48,65	11	22,05	3	17,97	14	16	0,25	0,25	18	8*5/8-11
48,65	11	22,05	3	17,97	14	16	0,25	0,25	18	8*5/8-11

TXA ALUMINIUM (NEMA)



TXA FEATURES

- Aluminium three phase squirrel cage induction motor
- Voltage 208-230/460V/60Hz
- NEMA Service Factor 1,15/1,25
- Continuous Duty 40°C ambient
- Class F Insulation with class B Temp rise, TEFC, IP55
- NEMA Design B, Colour RAL 7024

TXA EIGENSCHAFTEN

- Aluminium, 3-Phasen Käfigläufer-Induktionsmotor
- Spannung: 208V-230V/460V, 60Hz
- NEMA Betriebsfaktor 1,15 / 1,25
- Dauerbetrieb bei 40°C Umgebungstemperatur
- Isolationsklasse F mit Ausnutzung nach Isolationsklasse B, TEFC, IP55, NEMA Ausführung B, Farbe: RAL 7024

TXA 2-POLE | 3000 RPM

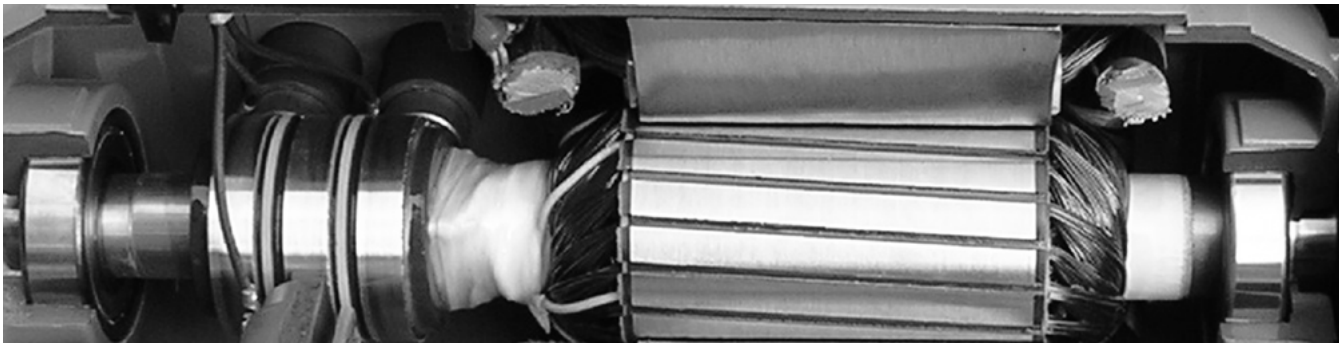
Frame Size	Rated Power	Current			Rated speed	Power factor	Efficiency	Locked Current	Locked Torque	Maximum Torque	Full load torque
		I _{NL} A	I _{fl} A				η (%)	Rated Current	Rated Torque	Rated Torque	
			460V	230V			460V	100	I _s /I _N	M _s /M _N	
HP	460V	230V	460V	H _N r/min	COSφ	100	I _s /I _N	M _s /M _N	M _M /M _N	LB-FT	
143-2	1	0,71	2,99	1,53	3495	0,8	77	7,5	2,7	2,8	1,51
143-2	1,5	0,66	3,7	1,89	3495	0,89	84	8	2,7	2,9	2,27
145-2	2	0,77	4,74	2,42	3510	0,91	85,5	8	2,3	2,7	3,01
182-2	3	1,07	6,95	3,55	3525	0,92	86,5	8,5	2,6	2,7	4,5
184-2	5	1,63	11,19	5,72	3540	0,93	88,5	8,5	2,5	2,7	7,46
213-2	7,5	2,42	16,6	9,59	3540	0,93	89,5	8	2,4	2,9	11,19
215-2	10	3,2	21,97	11,22	3540	0,93	90,2	8,5	2,7	2,8	14,92

TXA 4-POLE | 1500 RPM

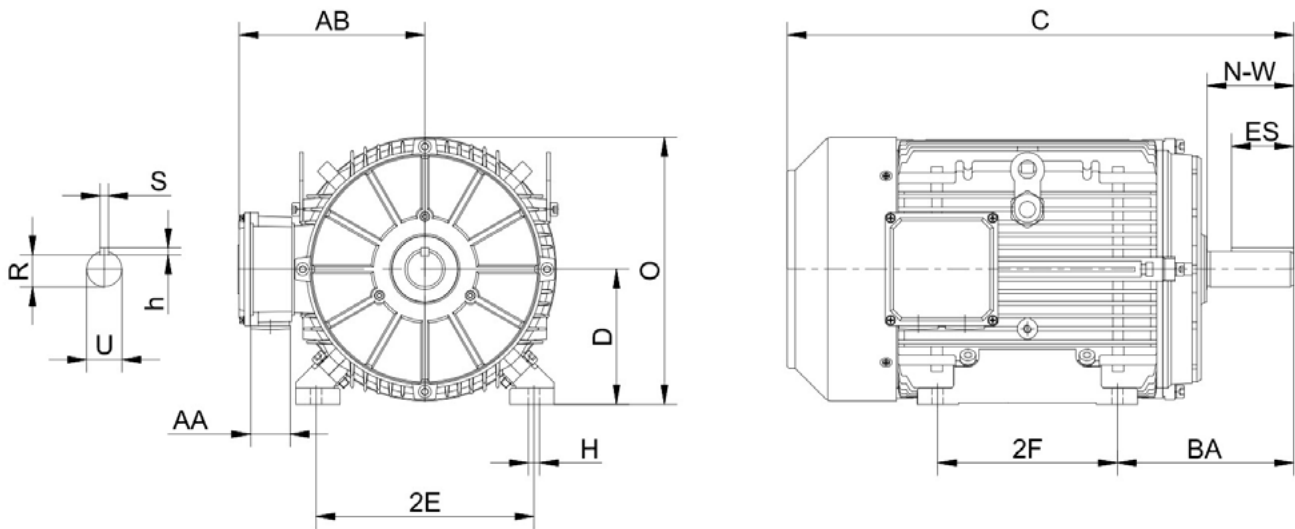
Frame Size	Rated Power	Current			Rated speed	Power factor	Efficiency	Locked Current	Locked Torque	Maximum Torque	Full load torque
		I _{NL} A	I _{fl} A				η (%)	Rated Current	Rated Torque	Rated Torque	
			460V	230V			460V	100	I _s /I _N	M _s /M _N	
HP	460V	230V	460V	H _N r/min	COSφ	100	I _s /I _N	M _s /M _N	M _M /M _N	LB-FT	
143-4	1	0,73	2,84	1,45	1705	0,76	85,5	7,5	2,3	2,9	3,1
145-4	1,5	1,02	4,1	2,09	1710	0,78	86,5	5,9	2,3	2,7	4,63
145-4	2	1,31	5,39	2,76	1710	0,79	86,5	6,4	0,24	2,7	6,18
182-4	3	1,7	7,53	3,85	1710	0,82	89,5	6,6	2,4	2,9	9,27
184-4	5	3,05	12,87	6,57	1715	0,8	89,5	5,9	2,4	2,8	15,4
213-4	7,5	4,63	19,08	9,75	1715	0,79	91,7	7,9	2,5	3	23,1
215-4	10	5,52	24,51	12,52	1720	0,82	91,7	7,1	2,3	2,8	30,71

TXA 6-POLE | 1000 RPM

Frame Size	Rated Power	Current			Rated speed	Power factor	Efficiency	Locked Current	Locked Torque	Maximum Torque	Full load torque
		I _{NL} A	I _{fl} A				η (%)	Rated Current	Rated Torque	Rated Torque	
			460V	230V			460V	100	I _s /I _N	M _s /M _N	
HP	460V	230V	460V	H _N r/min	COSφ	100	I _s /I _N	M _s /M _N	M _M /M _N	LB-FT	
145-6	1	0,76	2,94	1,5	1120	0,76	82,5	6,2	2,2	2,7	4,72
182-6	1,5	0,94	3,95	2,02	1120	0,80	97,5	6	2,3	2,6	7,07
184-6	2	1,14	5,08	2,59	1120	0,82	88,5	5,8	2,3	2,7	9,43
213-6	3	1,83	7,72	3,94	1130	0,80	89,5	6,4	2,3	2,9	14,02
215-6	5	2,72	12,4	6,34	1130	0,86	89,5	6,3	2,4	2,8	23,37



TXA DRAWING



TXA DIMENSIONS

* data on request or not available / required

Frame	2E	2F	H	BA	N-W	U	S	h	R	ES
143	5,5	4	0,188	2,25	2,25	0,875	0,188	0,34	0,771	1,41
145	7,5	5	0,25	2,75	2,75	1,125	0,25	0,41	0,986	1,78
143	7,5	4	0,25	2,75	2,75	1,125	0,25	0,41	0,986	1,78
145	7,5	5	0,25	2,75	2,75	1,125	0,25	0,41	0,986	1,78
182	7,5	4,5	0,25	2,75	2,75	1,125	0,25	0,41	0,986	1,78
184	8,5	5,5	0,312	3,5	3,38	1,375	0,312	0,41	1,201	2,41
182	8,5	4,5	0,312	3,5	3,38	1,375	0,312	0,41	1,201	2,41
184	8,5	5,5	0,312	3,5	3,38	1,375	0,312	0,41	1,201	2,41
213	8,5	5,5	0,312	3,5	3,38	1,375	0,312	0,41	1,201	2,41
215	*	7	*	4,25	*	*	*	*	*	*
213	*	5,5	*	4,25	*	*	*	*	*	*
215	*	7	*	*	*	*	*	*	*	*

TXA DIMENSIONS

* data on request or not available / required

Frame	C	D	O	AA	AB	AJ	AK	BB	BC	BD	BF
143	13	3,5	7,02	3/4	5,9	-	-	-	-	-	-
145	14	4,5	8,9	3/4	7,03	5,875	4,5	0,16	0,12	6,5	4*3/8-16
143	13	4,5	8,9	3/4	7,03	5,875	4,5	0,16	0,12	6,5	4*3/8-16
145	14	4,5	8,9	3/4	7,03	5,875	4,5	0,16	0,12	6,5	4*3/8-16
182	16,54	4,5	8,9	3/4	7,03	-	-	-	-	-	4*3/8-16
184	16,54	5,25	10,45	1	7,8	7,25	8,8	0,25	0,12	9	4*1/2-13
182	16,54	5,25	10,45	1	7,8	7,25	8,8	0,25	0,12	9	4*1/2-13
184	16,54	5,25	10,45	1	7,8	7,25	8,8	0,25	0,12	9	4*1/2-13
213	17,78	5,25	10,45	1	7,8	-	-	-	-	-	-
215	20,28	*	*	*	*	7,25	8,8	0,25	0,25	9	4*1/2-13
213	18,78	*	*	*	*	7,25	8,8	0,25	0,25	9	4*1/2-13
215	20,28	*	*	*	*	*	*	*	*	*	*



OMSR FEATURES

- Cast iron three-phase slipring motor
- Voltage 220-240/380-420V – 380-420/660-720V, 50Hz
- Insulation class F, IP55, PTC 150°C, TEFC IC411
- Terminal box: top
- Regreasable
- Colour RAL 7031

OMSR EIGENSCHAFTEN

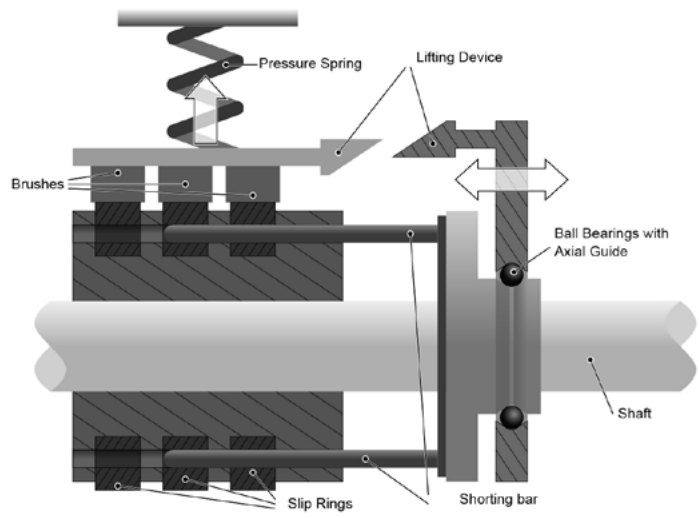
- Grauguss, 3-Phasen Schleifringläufermotor
- Spannung: 220-240V/380-420V bzw. 380-420V/660-720V, 50Hz, Isolationsklasse F, IP55, PTC 150°C, TEFC IC411
- Klemmenkasten: Oberseite, Festlager: AS
- Nachschmiereinrichtung
- Farbe: RAL 7031

OMSR 4-POLE | 1500 RPM

Frame Size	Rated Power	Current	Rated speed	Power factor	Efficiency	Locked Current	Maximum Torque	Weight
		400V			η (%)	Rated Current	Rated Torque	
	P _N	I _N	H _N	COS ϕ	100	I _s /I _N	M _M /M _N	kg
	kW	A	r/min					
280S-4	55	98,02	1480	0,89	91	118	3	670
280M-4	75	133,72	1480	0,88	92	116	3,2	740
315S-4	90	151,06	1480	0,91	94,5	260	2,6	981
315M-4	110	188,68	1485	0,9	93,5	162	3,2	1090
315L-4	132	221,56	1485	0,91	94,5	160	3,2	1200
315LX-4	160	271,54	1485	0,9	94,5	155	3,2	1250
355M-4	200	337,64	1485	0,9	95	324	3	1910
355L-4	250	424,56	1485	0,89	95,5	349	3	1995
355LX-4	315	529	1485	0,9	95,5	444	2,7	2040

OMSR 6-POLE | 1000 RPM

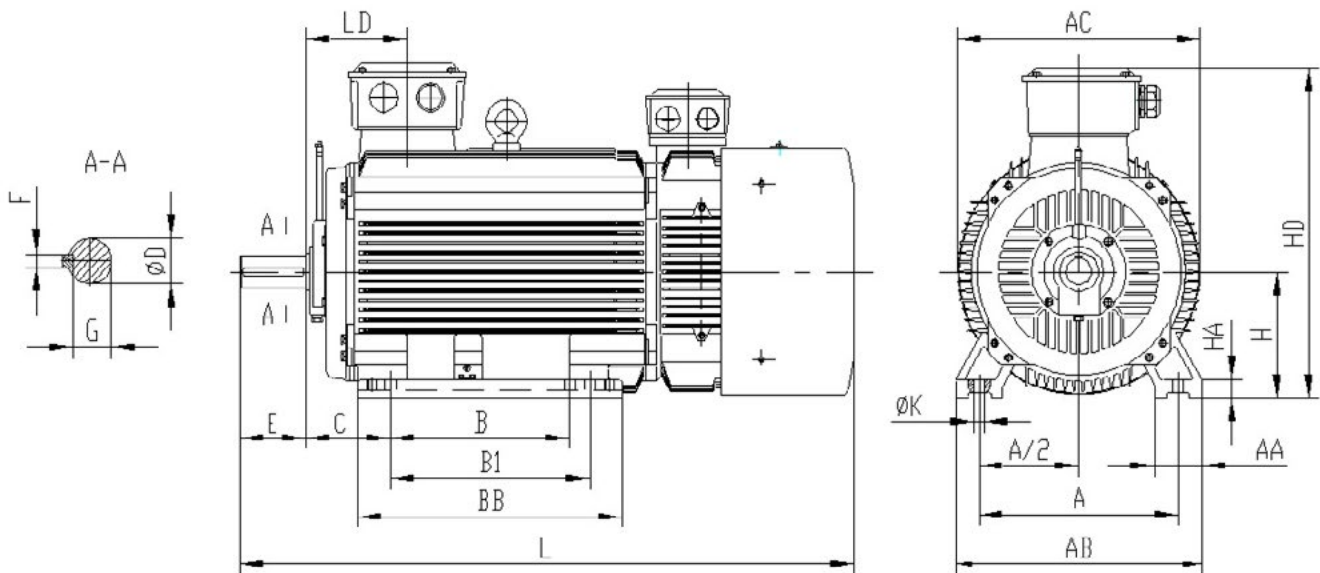
Frame Size	Rated Power	Current	Rated speed	Power factor	Efficiency	Locked Current	Maximum Torque	Weight
		400V			η (%)	Rated Current	Rated Torque	
	P _N	I _N	H _N	COS ϕ	100	I _s /I _N	M _M /M _N	kg
	kW	A	r/min					
280S-6	37	67,5	985	0,86	92	88	3,2	605
280M-6	45	81,15	985	0,87	92	92	3	640
280S-8	30	65,19	735	0,73	91	85	3	600
280M-8	37	80,4	735	0,73	91	87	3,2	640
315S-6	75	134,63	990	0,86	93,5	153	2,6	1025
315M-6	90	163,46	990	0,85	93,5	245	2,6	1100
315L-6	110	194,15	990	0,87	94	148	2,6	1200
355M-6	132	231,75	990	0,87	94,5	353	2	1750
355MX-6	160	285,08	990	0,86	94,2	265	2,6	1830
355L-6	200	355,22	990	0,86	94,5	290	2,6	1930
355LX-6	250	441,68	990	0,86	95	372	2,6	2035



OMSR 8-POLE | 750 RPM

Frame Size	Rated Power	Current	Rated speed	Power factor	Efficiency	Locked Current	Maximum Torque	Weight
		400V			η (%)	Rated Current	Rated Torque	
	P _N kW	I _N A	H _N r/min	COS ϕ	100	I _s /I _N	M _m /M _N	kg
315S-8	55	102,85	740	0,83	93	125	2,6	965
315M-8	75	139,5	740	0,83	93,5	145	2,6	1041
315L-8	90	167,4	740	0,83	93,5	140	2,6	1131
355M-8	110	201,08	740	0,84	94	175	2,6	1860
355L-8	132	241,04	740	0,84	94,1	160	2,6	1950
355LX-8	160	291,86	740	0,84	94,2	165	2,6	2030

OMSR DRAWING



OMSR DIMENSIONS

Frame	Pole	H	wA	B	C	D	E	F	G	K	AB	HD	L
280S	4-8	280	457	368	190	75	140	20	67,5	24	545	685	1255
280M	4-8	280	457	419	190	75	140	20	67,5	24	545	685	1305
315S	4-8	315	508	406	216	80	170	22	71	28	630	845	1465
315M,L	4-8	315	508	457	216	80	170	22	71	28	630	845	1575
355M,L	4-8	355	610	560	254	100	210	28	90	28	730	965	1860

CONTACT DETAILS KONTAKTDATEN

SALES OFFICES | VERKAUFSBÜROS

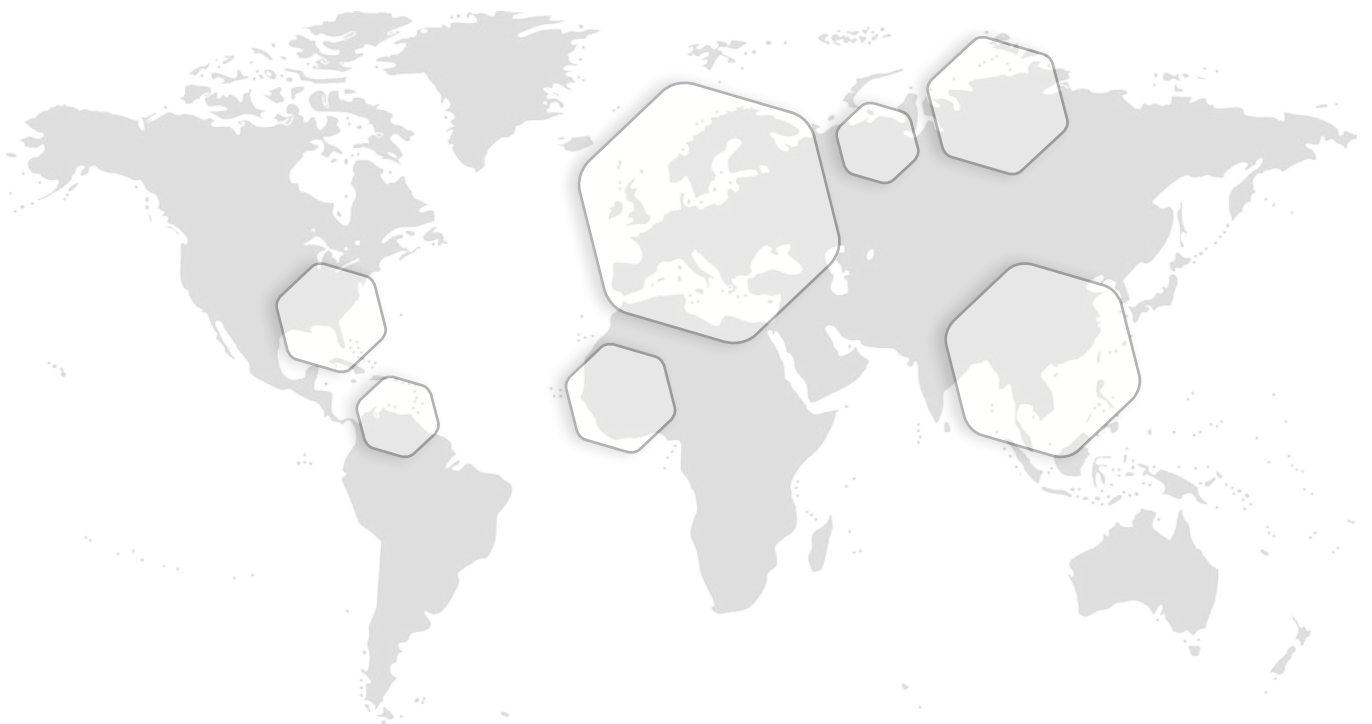


OMEC Motors HQ
Broekstraat 32
6828 PZ Arnhem
The Netherlands
+31 (0)26 20 30 200
arnhem@omecmotors.com

France
Rue Jean Cocteau 10
95130 Franconville
France
+33 (0)134 130 236
france@omecmotors.com

Spain
Calle Rio Essera 3
08759 Vallirana,
Barcelona, Spain
+34 (0)936 848 339
spain@omecmotors.com

Poland
Chojęcín-Parcelle
63-640 Bralin
Poland
+48(0)693 464 821
poland@omecmotors.com



DISTRIBUTION NETWORK | VERTRIEBSNETZWERK

Algeria
Austria
Belgium
Bolivia
Bosnia-Herzegovina
Bulgaria
Croatia
Czech republic

Denmark
Estonia
France
Germany
Hong Kong
Hungary
India
Ireland

Israel
Italy
Kazakhstan
Kenya
Kosovo
Latvia
Libya
Macedonia

Morocco
Poland
Portugal
Romania
Russia
Slovenia
South Africa
Spain

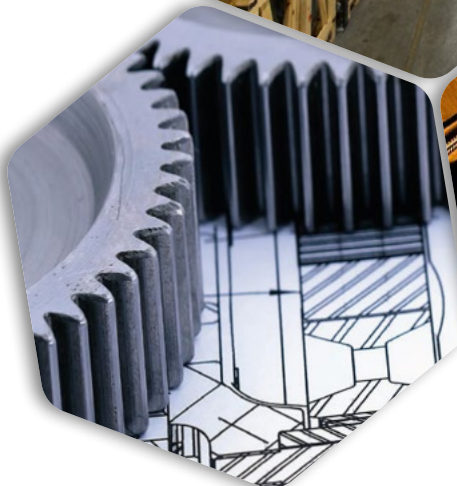
Switzerland
Taiwan
The Netherlands
U.S.A.
U.A.E.
U.K.
Ukraine
Vietnam

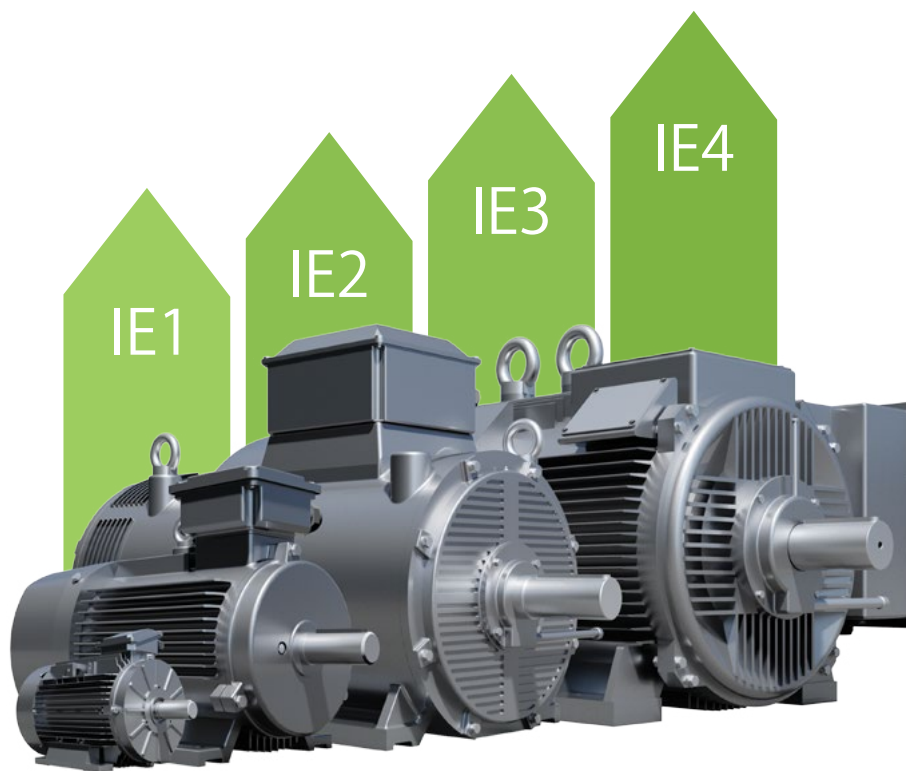
EMPOWERING THE FUTURE OF INDUSTRY

With our own manufacturing, distribution, R&D and customer service teams OMEC Motors provides continuity, reliability and integrated solutions.

DIE ZUKUNFT DER INDUSTRIE UNTERSTÜTZEN

Mit unserer eigenen Produktionsstätte, Vertriebsnetz, F&E und Kundenservice-Teams bietet OMEC Motors Kontinuität, Zuverlässigkeit und Komplettlösungen aus einer Hand.





EMPOWERING THE FUTURE OF INDUSTRY

 **OMEC MOTORS**

www.omecmotors.com